

1.3.7 制御盤KCP形

（概要）

ポンプはタイマ - により一定間隔で自動起動します。また手動による任意起動も可能です。

いずれも1回の給油工程が終了すれば、自動的に停止します。

その他優れたインターロック機能を備えていて、集中潤滑装置をより完全に省力化するとともに、簡便かつ信頼性の高い集中管理機能を発揮いたします。

（特徴）

- ・タイマーコントロール自在 給油時間、給油間隔の調整はタイマーの設定で自由に調節でき、タイマーのより自動的に起動し、1回の給油が終了すれば、自動的に停止します。次回の起動もタイマー起動を繰り返されます。
- ・完全なインターロック機能
 - ・「モータの過負荷運転」になれば自動停止し、ランプで知らせます。
 - ・「タンクの潤滑剤が空」になれば自動停止し、ランプで知らせます。
 - ・「油漏れ」「切換弁・圧力調整弁の作動不良」など運転時間が異常に延びた場合は、ポンプを自動的に停止し、ランプで警告を発します。

（仕様）

形式	制御機能		適用ポンプ
	運転	保護	
KCP-□L-S0 □:16,25,41,5	起動:タイマー起動, 押釦スイッチ 停止:自動停止, 制御スイッチ	電動機過負荷 給油延長 タンクローレベル	KSP-16L(SL) KEP-N25L(SL) KEP-41L, 5L
KCP-□E-S0 □:25,41,5			KEP-25L(SL) KEP-41L KEP-5L
KCP-□L-S1 □:25,41,5	給脂起動:タイマー起動, 押釦スイッチ 給脂停止:自動停止, 押釦スイッチ 充填起動:押釦スイッチ 充填停止:自動停止, 押釦スイッチ	電動機過負荷 給油延長 タンクローレベル タンクハイレベル 充填用電動機過負荷	KEP-N25L(SL)-S1 KEP-41L-S1 KEP-5L-S1 (KGP-700)
KCP-□L-S1 □25,41,5			KEP-N25E-S1 KEP-41E-S1 KEP-5E-S1 (KGP-700)
KCP-□L-S2 □25,41,5	給脂起動:同上 給脂停止:同上 充填起動:自動起動, 押釦スイッチ 充填停止:自動停止, 押釦スイッチ	同上および ドラム缶ローレベル	KEP-N25L(SL)-S2 KEP-41L-S2 KEP-5L-S2 (KGP-700-LS)
KCP-□E-S2 □25,41,5			KEP-N25E-S2 KEP-41E-S2 KEP-5E-S2 (KGP-700-LS)
KCP-□L-S2V □25,41,5	給脂起動:同上 給脂停止:同上 充填電磁弁(開):自動, 押釦スイッチ 充填電磁弁(閉):自動, 押釦スイッチ	電動機過負荷 給脂延長 タンクローレベル タンクハイレベル	KEP-N25L(SL)-S2 KEP-41L-S2 KEP-5L-S2 (KV-A200)
KCP-□E-S2V □25,41,5			KEP-N25E-S2 KEP-41E-S2 KEP-5E-S2 (KV-A200)
KCP-82D KCP-1000D	起動:タイマー起動, 押釦スイッチ 停止:自動停止, 制御スイッチ	電動機過負荷 給油延長 タンクローレベル	KSP-□D □82, 1000

（注） 盤構造は鋼板製表面扉付壁掛形屋内用で、標準塗装色はマンセル記号5Y7/1です。屋外用、防塵、防爆または自立型など、及び特殊電源の場合は、別途ご指示ください。

（型式説明）

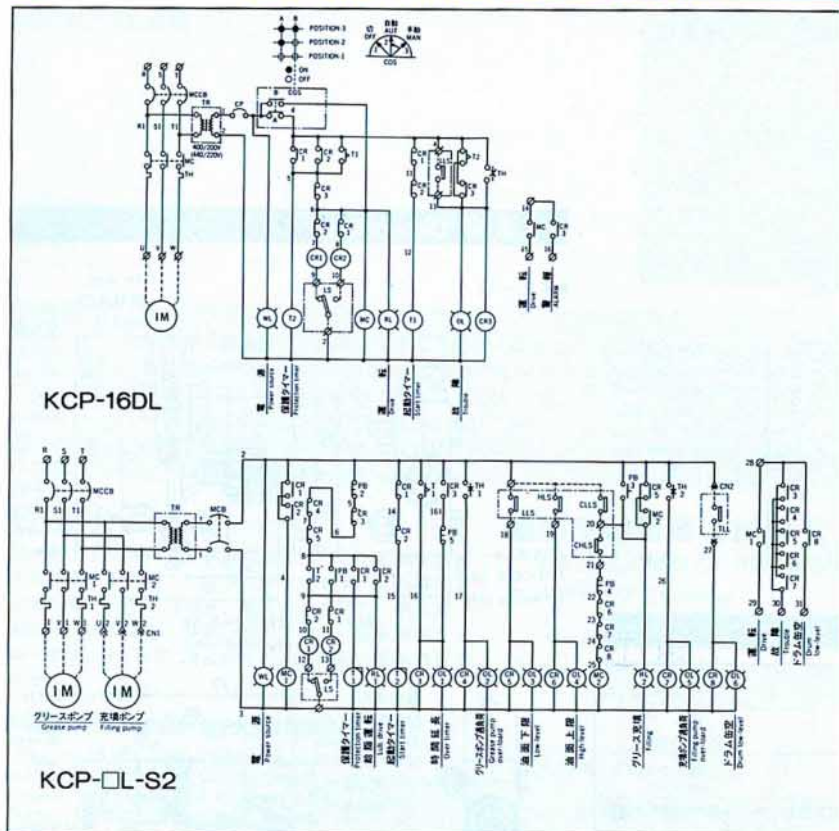
（例） KCP-25L-S0-42

↑①↑②↑③

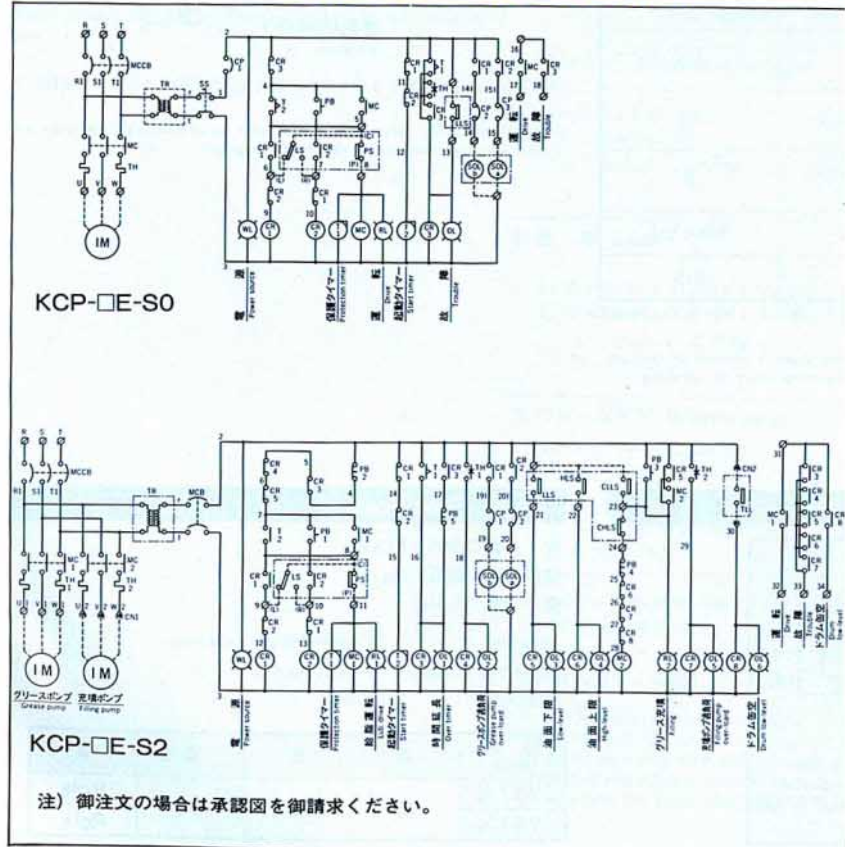
① L=ループタイプ(SLショートループ) E=エンドタイプ S0=標準形
② S1=S0+手動起動、自動停止形充填回路付 S2=S0+全自動充填ポンプ回路付 S2VS=S0+全自動充填用電磁弁回路付
③ 20=一次二時共200/220VAC 21=一次側200/220VAC、二次側100/110VAC 42=一次側400/440VAC、二次側200/220VAC 41=一次側400/440VAC、二次側100/110VAC

（回路図）

ループ回路図 BLOCK DIAGRAM OF LOOP SYSTEM



エンド回路図 BLOCK DIAGRAM OF END SYSTEM



注) 御注文の場合は承認図を御請求ください。

記号	名称
MCCB	配線遮断器
MCB	同上
MC	電磁開閉器
TH	サーマルリレー
T1	保護タイマー
T2	起動タイマー
CR	補助継電器
SS	切替スイッチ
COS	同上
PB	押しボタン
WL	電源表示灯
RL	運転表示灯
OL	故障表示灯
TR	変圧器
CP	サーキットプロテクター
TB	端子台
IM	電動機
LS	油圧切換弁スイッチ
PS	圧力調整弁
LLS	ローレベルスイッチ
HLS	ハイレベルスイッチ
CLLS	中間ローレベルスイッチ
CHLS	中間ハイレベルスイッチ
TLL	ドラムローレベルスイッチ
SOL	電磁切換弁