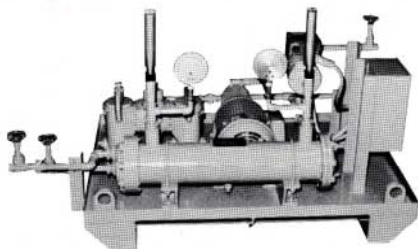
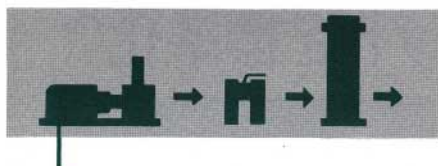


# K1 型(台板ユニット)



## K1

### 台板ユニット

#### ■ 主要機器仕様

オイルポンプ	1台	吐出圧力 5.5kg/cm <sup>2</sup> G
電動機	1台	全閉外扇形、E種 三相 50Hz 200V・400V 60Hz 200/220V・400/440V
フィルター	1台	ろ過精度 150メッシュ相当
オイルクーラー	1台	冷却能力 48℃→40℃
冷却水		MAX. 32℃ 2.5kg/cm <sup>2</sup> G 工業用水
油粘度		ISO VG320

・口径32A以下はネジ込みとなります。

#### ■ 標準仕様(オイルタンク無)

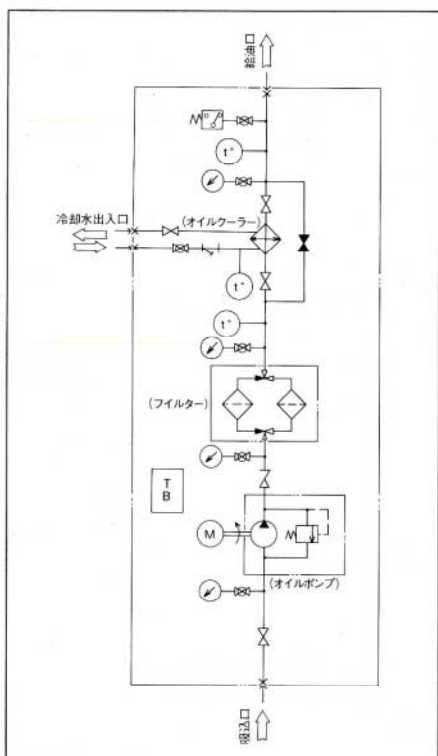
型 式	給油量 ℓ/min		電動機 出力kW		極数 P	給油管口径 (A)		吸込管 口 径 (A)	冷却水管口径 (A)		冷却水量 ℓ/min		重量 kg
	50Hz	60Hz	50Hz	60Hz		50Hz	60Hz		50Hz	60Hz	50Hz	60Hz	
K1-008-H	6.8	8	0.75	0.75	6	20	20	32	10	10	15	15	200
K1-016-H	13.3	16	0.75	1.5	6	25	25	32	15	20	20	25	250
K1-033-H	26	33	1.5	1.5	6	32	32	40	20	25	40	50	300
K1-041-H	33	41	1.5	1.5	6	32	32	50	25	25	50	65	350
K1-050-H	41	50	1.5	2.2	6	32	32	50	25	32	65	75	400
K1-066-H	55	66	2.2	2.2	6	32	40	65	32	32	85	100	550
K1-083-H	66	83	2.2	3.7	6	40	40	65	32	40	100	125	600
K1-100-H	83	100	3.7	3.7	6	40	50	65	40	40	125	150	750

#### ■ 特長

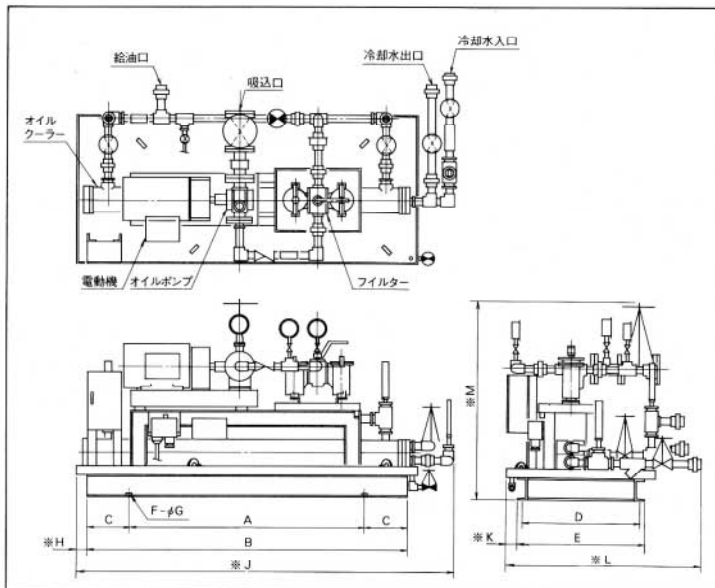
台板ユニット形でオイルタンクを持たない機器構成です。小形・高荷重減速機、工作機械などで給油対象機械にオイルタンクを内蔵している場合のユニットです。供給油はオイルポンプより、フィルターを経て、オイルクーラーにて冷却され、温度コントロールされて各給油箇所に供給されます。

#### ■ 用途

- 小形減速機・工作機械
- 索道用駆動機など一般産業機械



#### ■ 据付寸法図



#### ■ 寸法表

型 式	A	B	C	D	E	F	G	*H	*J	*K	*L	*M
K1-008-H	750	1150	200	560	600	4	15	50	1500	50	950	900
K1-016-H	900	1300	200	560	600	4	15	50	1700	50	1000	1000
K1-033-H	1100	1500	200	560	600	4	15	50	1900	50	1000	1150
K1-041-H	1150	1750	300	660	700	4	15	50	2100	50	1050	1150
K1-050-H	1100	1700	300	710	750	4	15	50	2050	50	1050	1150
K1-066-H	1100	1700	300	860	900	4	15	50	2400	50	1150	1350
K1-083-H	1100	1700	300	860	900	4	15	50	2150	50	1150	1350
K1-100-H	1350	1950	300	860	900	4	15	50	2500	50	1150	1350

※印数値は APPROXIMATE 寸法。