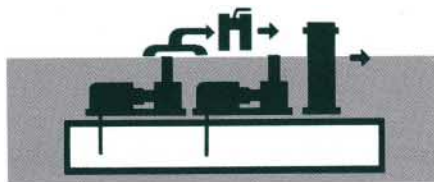


K4A 型(ユニット方式)



K4A

ユニット方式



■標準仕様(オイルタンク容量約20倍)

〈使用油 ISO VG 68〉

型 式	給油量 ℓ/min		オイルタンク 容 量 ℓ	電 動 機 出力kW 極数		給油管口径 (A)		返油管口径 (A)		冷却水管口径 (A)		冷却水量 ℓ/min		電 気 ヒーター kW	
	50Hz	60Hz		50Hz	60Hz	50Hz	60Hz	50Hz	60Hz	50Hz	60Hz	50Hz	60Hz		
K4A-009-20L	8	9.5	200	0.4	0.75	4	15	15	50	50	10	10	10	2	
K4A-012-20L	10.5	12.5	300	0.75	0.75	4	15	20	50	50	10	10	15	2	
K4A-016-20L	13	16	400	0.75	1.5	4	20	20	50	50	10	15	15	20	3
K4A-019-20L	16	19	400	1.5	1.5	4	20	20	50	65	15	15	20	20	3
K4A-025-20L	21	25.5	500	1.5	1.5	4	20	20	65	65	20	20	25	30	3
K4A-036-20L	30	36	800	1.5	1.5	4	25	25	65	65	20	20	30	40	5
K4A-050-20L	41	50	1000	1.5	1.5	4	25	25	65	80	25	25	45	50	6
K4A-061-20L	50	61	1500	1.5	2.2	4	25	25	80	80	25	25	50	65	8
K4A-075-20L	61	75	1500	2.2	2.2	4	25	32	80	80	25	32	65	75	8
K4A-100-20L	83	100	2000	2.2	3.7	4	32	32	80	100	32	32	85	100	10

〈使用油 ISO VG 220〉

型 式	給油量 ℓ/min		オイルタンク 容 量 ℓ	電 動 機 出力kW 極数		給油管口径 (A)		返油管口径 (A)		冷却水管口径 (A)		冷却水量 ℓ/min		電 気 ヒーター kW	
	50Hz	60Hz		50Hz	60Hz	50Hz	60Hz	50Hz	60Hz	50Hz	60Hz	50Hz	60Hz		
K4A-009-20M	8	9.5	200	0.75	0.75	4	20	25	65	65	10	10	10	10	2
K4A-012-20M	10.5	12.5	300	0.75	0.75	4	25	25	65	65	10	10	15	15	2
K4A-016-20M	13	16	400	0.75	1.5	4	25	25	65	80	10	15	15	20	3
K4A-019-20M	16	19	400	1.5	1.5	4	25	25	80	80	15	15	20	20	3
K4A-025-20M	21	25.5	500	1.5	1.5	4	32	32	80	80	20	20	25	30	3
K4A-036-20M	30	36	800	1.5	2.2	4	32	32	100	100	20	20	30	40	5
K4A-050-20M	41	50	1000	1.5	2.2	4	32	40	100	100	25	25	45	50	6
K4A-061-20M	50	61	1500	2.2	2.2	4	40	40	100	100	25	25	50	65	8
K4A-075-20M	61	75	1500	2.2	3.7	4	40	50	100	100	25	32	65	75	8
K4A-100-20M	83	100	2000	3.7	3.7	4	50	50	125	125	32	32	85	100	10

〈使用油 ISO VG 320〉

型 式	給油量 ℓ/min		オイルタンク 容 量 ℓ	電 動 機 出力kW 極数		給油管口径 (A)		返油管口径 (A)		冷却水管口径 (A)		冷却水量 ℓ/min		電 気 ヒーター kW	重量 kg
	50Hz	60Hz		50Hz	60Hz	50Hz	60Hz	50Hz	60Hz	50Hz	60Hz	50Hz	60Hz		
K4A-010-20H	8.5	10.5	200	0.75	0.75	6	25	25	65	80	10	15	15	20	2 300
K4A-012-20H	10.5	12.5	300	0.75	1.5	6	25	25	80	80	15	20	20	25	2 340
K4A-017-20H	14	17	400	1.5	1.5	6	32	32	80	80	20	20	25	30	3 410
K4A-021-20H	17.5	21	400	1.5	1.5	6	32	32	80	100	20	20	30	35	3 410
K4A-033-20H	26	33	500	1.5	1.5	6	32	40	100	100	20	25	40	50	3 600
K4A-041-20H	33	41	800	1.5	1.5	6	40	40	100	100	25	25	50	65	5 700
K4A-050-20H	41	50	1000	1.5	2.2	6	40	50	100	100	25	32	65	75	6 850
K4A-066-20H	55	66	1500	2.2	2.2	6	50	50	100	125	32	32	85	100	8 1100
K4A-083-20H	66	83	1500	2.2	3.7	6	50	50	125	125	32	40	100	125	8 1150
K4A-100-20H	83	100	2000	3.7	3.7	6	50	50	125	125	40	40	125	150	10 1450

■特長

最も使用範囲の広いオイルタンク容量2000ℓまでの標準機能形(オイルポンプ2台、フィルター、オイルクーラー)で全ての機器はオイルタンク上にコンパクトに組み込みメンテナンスを考えた合理的な配置となっております。オイルタンク容量は約10倍、20倍、30倍の3タイプがあります。

■用途

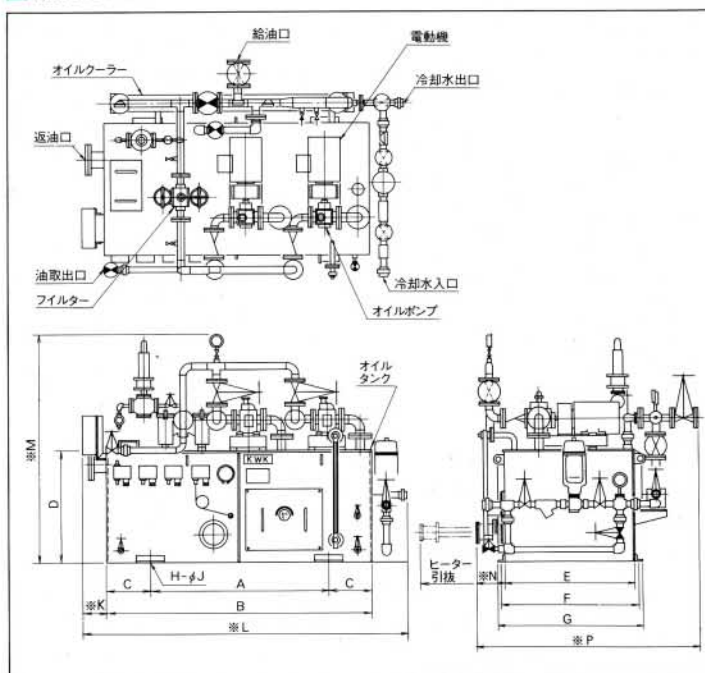
- 大形送排風機・鉄鋼金属加工機械・中形減速機
- 塑性加工機械・織維用機械

■主要機器仕様

オイルタンク	1基	毎分ポンプ吐出量の約10倍、20倍、30倍
オイルポンプ	2台	吐出圧力 5.5kg/cm ² G
電 動 機	2台	全閉外扇形、E種 三相 50Hz 200V・400V 60Hz 200/220V・400/440V
フ ェ ィ ル タ ー	1台	ろ過精度 150メッシュ相当
オイルクーラー	1台	冷却能力 48℃→40℃
冷 却 水		MAX. 32℃ 2.5kg/cm ² G 工業用水
油 粘 度		ISO VG 68、220、320
*加熱装置		電気ヒーター 昇温能力5℃/Hr (油静止時)

- ※オプション スチームヒーター 昇温能力5℃/Hr (油静止時) 圧力2kg/cm²G 飽和蒸気
- 口径32A以下はネジ込みとなります。

■据付寸法図



K 4 A

■標準仕様(オイルタンク容量約30倍) 〈使用油 ISO VG 68〉

型 式	給油量 ℓ/min		オイルタンク 容 量 ℓ	電 動 機 出力kW 極数		給油管口径 (A)		返油管口径 (A)		冷却水管口径 (A)		冷却水量 ℓ/min		電 気 ヒーター kW	
	50Hz	60Hz		50Hz	60Hz	P	50Hz	60Hz	50Hz	60Hz	50Hz	60Hz	50Hz		60Hz
K4A-009-30L	8	9.5	300	0.4	0.75	4	15	15	50	50	10	10	10	10	2
K4A-012-30L	10.5	12.5	400	0.75	0.75	4	15	20	50	50	10	10	15	15	3
K4A-016-30L	13	16	500	0.75	0.75	4	20	20	50	50	10	15	15	20	3
K4A-019-30L	16	19	600	1.5	1.5	4	20	20	50	65	15	15	20	20	4
K4A-025-30L	21	25.5	800	1.5	1.5	4	20	20	65	65	20	20	25	30	5
K4A-036-30L	30	36	1000	1.5	1.5	4	25	25	65	65	20	20	30	40	6
K4A-050-30L	41	50	1500	1.5	1.5	4	25	25	65	80	25	25	45	50	8
K4A-061-30L	50	61	2000	1.5	2.2	4	25	25	80	80	25	25	50	65	10

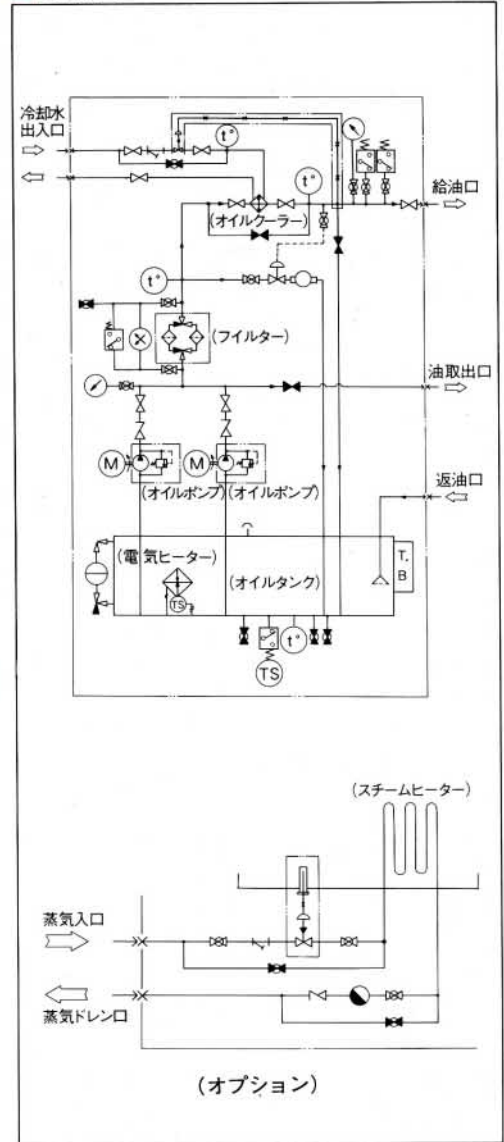
〈使用油 ISO VG 220〉

型 式	給油量 ℓ/min		オイルタンク 容 量 ℓ	電 動 機 出力kW 極数		給油管口径 (A)		返油管口径 (A)		冷却水管口径 (A)		冷却水量 ℓ/min		電 気 ヒーター kW	
	50Hz	60Hz		50Hz	60Hz	P	50Hz	60Hz	50Hz	60Hz	50Hz	60Hz	50Hz		60Hz
K4A-009-30M	8	9.5	300	0.75	0.75	4	20	25	65	65	10	10	10	10	2
K4A-012-30M	10.5	12.5	400	0.75	0.75	4	25	25	65	65	10	10	15	15	3
K4A-016-30M	13	16	500	0.75	1.5	4	25	25	65	80	10	15	15	20	3
K4A-019-30M	16	19	600	1.5	1.5	4	25	25	80	80	15	15	20	20	4
K4A-025-30M	21	25.5	800	1.5	1.5	4	32	32	80	80	20	20	25	30	5
K4A-036-30M	30	36	1000	1.5	2.2	4	32	32	100	100	20	20	30	40	6
K4A-050-30M	41	50	1500	1.5	2.2	4	32	40	100	100	25	25	45	50	8
K4A-061-30M	50	61	2000	2.2	2.2	4	40	40	100	100	25	25	50	65	10

〈使用油 ISO VG 320〉

型 式	給油量 ℓ/min		オイルタンク 容 量 ℓ	電 動 機 出力kW 極数		給油管口径 (A)		返油管口径 (A)		冷却水管口径 (A)		冷却水量 ℓ/min		電 気 ヒーター kW	重 量 kg	
	50Hz	60Hz		50Hz	60Hz	P	50Hz	60Hz	50Hz	60Hz	50Hz	60Hz	50Hz			60Hz
K4A-010-30H	8.5	10.5	300	0.75	0.75	6	25	25	65	80	10	15	15	20	2	310
K4A-012-30H	10.5	12.5	400	0.75	1.5	6	25	25	80	80	15	20	20	25	3	370
K4A-017-30H	14	17	500	1.5	1.5	6	32	32	80	80	20	20	25	30	3	440
K4A-021-30H	17.5	21	600	1.5	1.5	6	32	32	80	100	20	20	30	35	4	500
K4A-033-30H	26	33	800	1.5	1.5	6	32	40	100	100	20	25	40	50	5	650
K4A-041-30H	33	41	1000	1.5	1.5	6	40	40	100	100	25	25	50	65	6	750
K4A-050-30H	41	50	1500	1.5	2.2	6	40	50	100	100	25	32	65	75	8	1000
K4A-066-30H	55	66	2000	2.2	2.2	6	50	50	100	125	32	32	85	100	10	1200

■系統図



■寸法表

〈オイルタンク容量約20倍〉

型 式	A	B	C	D	E	F	G	H	J	※K	※L	※M	※N	※P
K4A-010-20H	700	1100	200	480	530	590	630	4	15	450	1950	1400	200	1300
K4A-012-20H	819	1219	200	570	575	635	675	4	15	450	2000	1450	200	1350
K4A-017-20H	860	1260	200	630	660	720	760	4	15	450	2150	1500	200	1450
K4A-021-20H	860	1260	200	630	660	720	760	4	15	550	2200	1500	200	1450
K4A-033-20H	850	1350	250	680	710	770	810	4	15	250	2100	1600	300	1600
K4A-041-20H	1100	1600	250	800	790	850	890	4	15	350	2500	1650	300	1650
K4A-050-20H	1229	1829	300	770	894	954	994	4	15	250	2500	1700	400	2050
K4A-066-20H	1400	2000	300	790	1199	1259	1299	4	15	250	2650	1700	300	2100
K4A-083-20H	1400	2000	300	790	1199	1259	1299	4	15	250	2650	1800	300	2100
K4A-100-20H	1738	2438	350	860	1199	1259	1299	4	15	250	3100	1850	300	2150

〈オイルタンク容量約30倍〉

型 式	A	B	C	D	E	F	G	H	J	※K	※L	※M	※N	※P
K4A-010-30H	819	1219	200	570	575	635	675	4	15	450	2000	1450	200	1350
K4A-012-30H	860	1260	200	630	660	720	760	4	15	450	2100	1500	200	1450
K4A-017-30H	850	1350	250	680	710	770	810	4	15	250	2100	1600	250	1550
K4A-021-30H	1024	1524	250	670	760	820	860	4	15	250	2300	1600	250	1600
K4A-033-30H	1100	1600	250	800	790	850	890	4	15	250	2400	1600	250	1650
K4A-041-30H	1229	1829	300	770	894	954	994	4	15	250	2450	1650	250	1700
K4A-050-30H	1400	2000	300	790	1199	1259	1299	4	15	250	2600	1700	250	2050
K4A-066-30H	1738	2438	350	860	1199	1259	1299	4	15	250	3100	1800	250	2100

※印数値はAPPROXIMATE寸法。