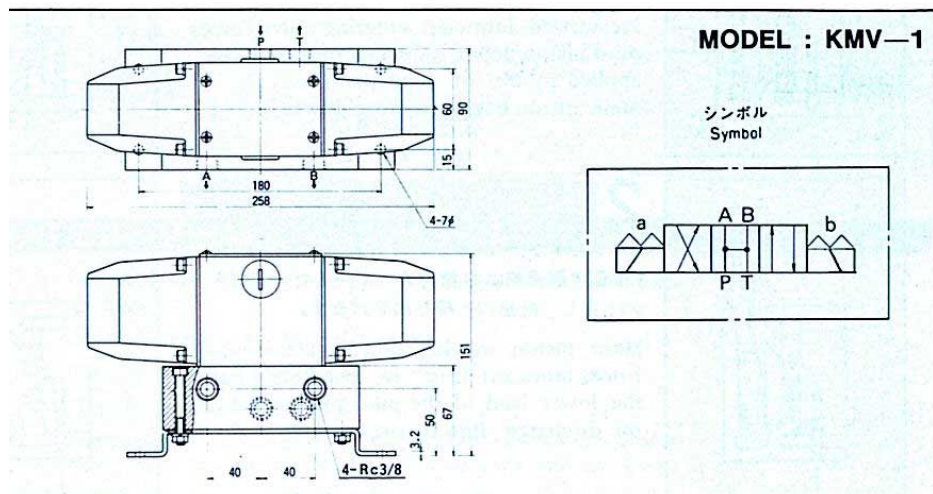


デュアルライン用電磁切換弁

# KMV-1 型



( 上記図面は現行品と外観が異なることがあります。詳細に付きましては納入図・仕様書をご覧ください。)

## デュアルライン用電磁切換弁

- ・ 圧力調整弁からの信号を受けてバルブの開閉及び配管ラインの選択を行います。
- ・ エンドタイプの電動ポンプに標準装備しています。(単品での購入も可能です)

### 仕 様

形式	KMV-1
使用電圧	AC100/110V(50/60Hz),100V(60Hz)
	AC200/220V(50/60Hz),200V(60Hz)
	DC12V,DC24V
使用圧力	20.6MPa
吐出口径	2-Rc3/8
使用グリース	NLGI #0~#1

圧力調整弁と併せてご使用下さい。(単品では使用できません)