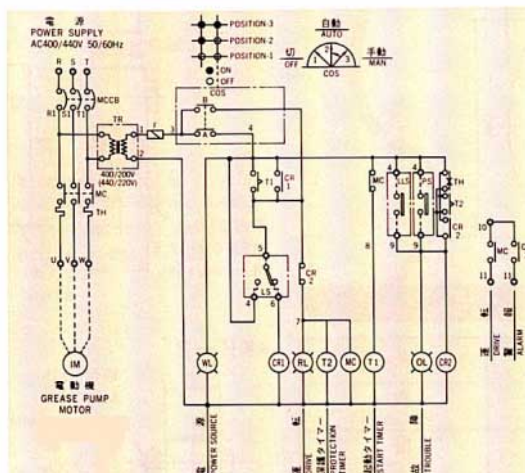


1.2.7 制御盤について

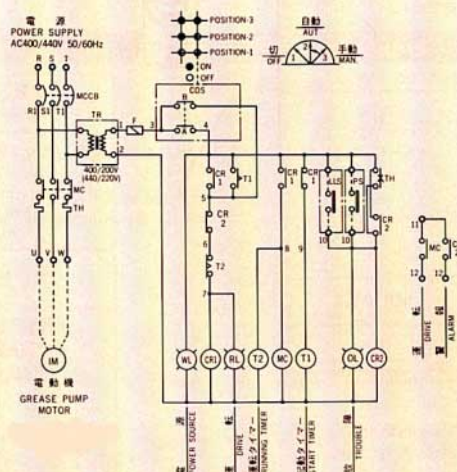
制御盤は、電動式給油ポンプを運転させるものです。手動起動及びタイマー起動で、1サイクル停止又は、数サイクル停止灯、各種の制御盤を製作しておりますのでご用命ください。集中給脂装置をより完全に省力化するとともに、簡便で信頼性の高い集中管理機能を用意しております。下記に代表的なシーケンスを記載しますのでご参照ください。

回路図 WIRING DIAGRAM FOR SINGLE SYSTEM

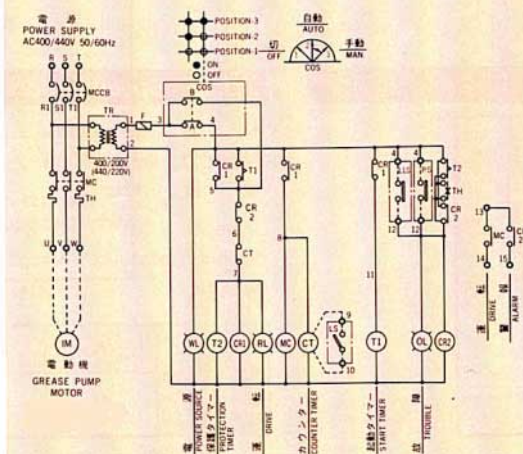
1.1 サイクル停止タイプ



2. タイマー停止タイプ



3. カウンター停止タイプ



記号	名称
MCCB	配線遮断器
MC	電磁開閉器
TH	サーマルリレー
T2	保護タイマー
T1	起動タイマー
CR	補助継電器
COS	切替スイッチ
PB	押釦スイッチ
WL	電源表示灯
RL	運転表示灯
OL	故障表示灯
TR	変圧器
CT	カウンター
IM	電動機
LS	サイクルスイッチ
LLS	ローレベルスイッチ
PS	高圧スイッチ