

KWK



High Precision Oil Flow(Flow Controller)

流量制御計 高精度オイルフロー **KOF** シリーズ

製紙、パルプ業界の装置・設備に最適！！
The most suitable equipment for the pulp and paper industry!!



特許取得済

アラームセンサ付
WITH ALARM SENSOR(S)

- ガラス管の清掃機構付です。
- 運転中でも流量調整が簡単にできます。
- オイルフローの調整は、ガラス管内の計量コーンとフロートの高さを決めることで調整でき、高い精度と信頼性が特長です。
- 異なるサイズの10Aと15Aとを同一ボディ内に組み込むことができます。
- 流量異常は一目で判ります。流量異常を知らせる接点スイッチ付もあります。
- 製紙工場・パルプ工場の高温、苛酷な状況下でも高い信頼性が得られます。また減速機等にも採用されます。
- This product is offered with glass tube cleaning mechanism.
- The product is capable of flow controlling during operation.
- Setting the heights of the measuring cone and the float can control the oil flow, and the advantages of the product are its high precision and reliability.
- 10A and 15A, which are different-sized flow controllers, can be incorporated in one body.
- The product shows you any abnormal flow condition at a glance. Controllers with contact switches are also provided.
- The product is highly reliable even under high temperatures and harsh conditions in pulp and paper manufacturing plants. In addition, this product is adopted in reducers and others.

 広和株式会社

<http://www.kwk.co.jp/lubricat/>

OIL FLOWMETER

High Precision Oil Flow(Flow Controller)

高精度 オイルフロー KOF シリーズ

主な仕様 SPECIFICATIONS

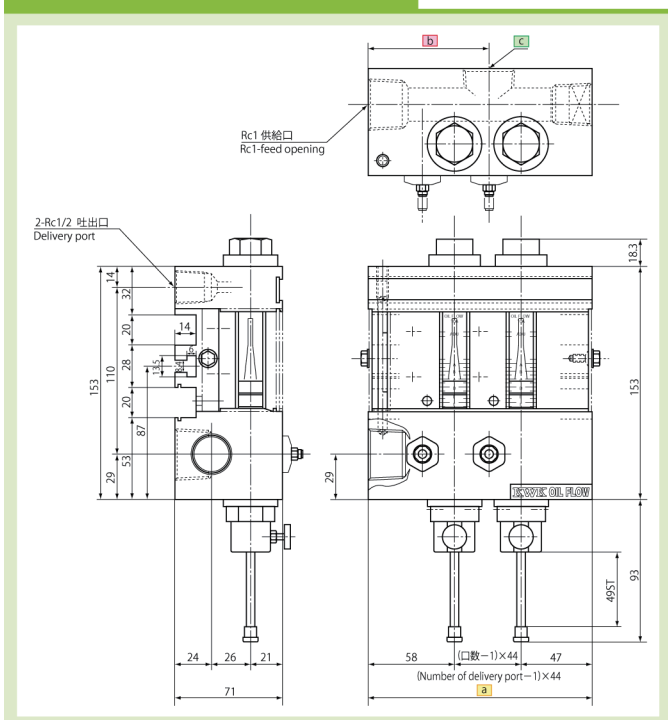
形式 Model	吐出口数 Number of delivery port (s)	使用圧力 Working pressure	使用温度 Working temperature	流量 (ℓ/min) Flow (at 40°C)		接点容量 Contact capacity		
				-150cSt	-220cSt	供給電源 Power supply	アラーム Alarm	構造 Structure
KOF-10	1口	MAX.1MPa (10kgf/cm ²)	MAX.70°C	0.1~2.0	0.08~1.4	24V AC/DC, 0.3A	ドライ接点 リレー出力 220V、5A Dry contact relay output 220V, 5A	IP67
	2口							
4口								
6口								
8口								
KOF-15	10口	0.24~5.0	0.15~4.0					

寸法表 Dimensions

口数 No. of Del. port	a	b	c
1	105	58	Rc 1/2
2	149	80	Rc 1
4	237	124	Rc 1
6	325	168	Rc 1
8	413	212	Rc 1
10	501	256	Rc 1

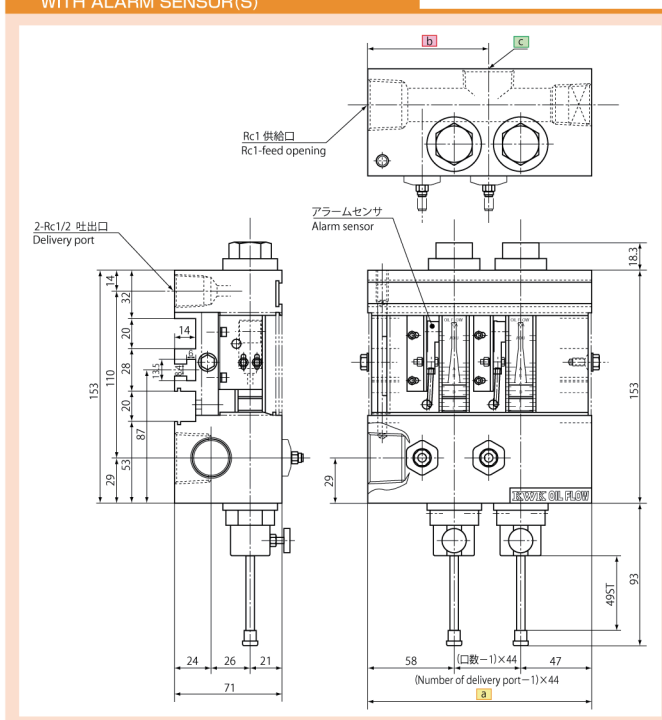
外形寸法 DIMENSIONS

KOF-10・15

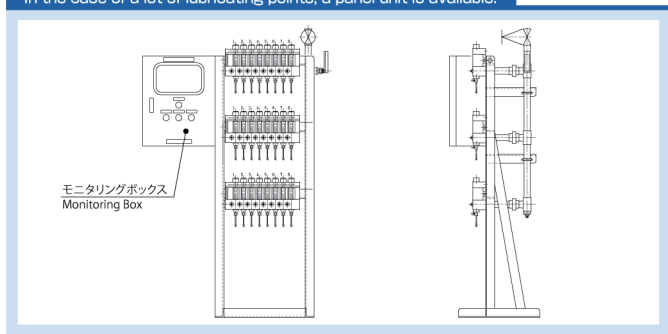


KOF-10・15

アラームセンサ付
WITH ALARM SENSOR(S)



給油箇所多数の場合、パネルユニット化も可能です。
In the case of a lot of lubricating points, a panel unit is available.



機種選定コード番号 CODE NO.

KOF-A-10-04

A: アラームセンサ付 With alarm sensor
サイズ Size
 10: 10A
 15: 15A
口数 Number of delivery port(s)
 01: 1口, 02: 2口
 04: 4口, 06: 6口
 08: 8口, 10: 10口
シリーズ型式 Model No.

※性能向上のため、仕様、性能、寸法等予告なく変更することがあります。
※Specifications, performances and sizes are subject to change without notice for improvement purpose.



広和株式会社

本社: 〒554-0012 大阪市此花区西九条1丁目3番31号(広和ビル)
 TEL (06)6462-7155(代) FAX (06)6468-3298
 大阪支店: 〒554-0012 大阪市此花区西九条1丁目3番31号(広和ビル)
 TEL (06)6462-7151(代) FAX (06)6468-3298
 東京支店: 〒101-0038 東京都千代田区神田美倉町12番地(MH木屋ビル6階)
 TEL (03)3253-3161(代) FAX (03)3253-3166
 西日本支店: 〒720-0054 広島県福山市城見町1丁目3番40号
 TEL (084)923-0347(代) FAX (084)923-5414
 市川工場: 〒679-2303 兵庫県神崎郡市川町上瀬加474-1
 TEL (0790)27-1313(代) FAX (0790)27-1314

代理店