

K W K 集中潤滑装置
電動式給脂ポンプ

KEP-41E

取扱説明書

広和株式会社

改定発行：2020年11月12日

ま え が き

この度はデュアルライン集中潤滑装置をご採用いただきありがとうございます。

この取扱説明書には KEP-41E 電動式給脂ポンプの給脂装置について、その取扱方法と保守方法が記述してあります。

本書は標準の装置について記述してありますが、本書と相違する点がある場合は確定仕様書を御参照下さい。

● 保 証

本装置の保証期間は稼動後 1 年間と致します。

保証期間中明らかに設計・製造に責任があると認められた場合の本装置の不具合につきましては無償修理申し上げます。

尚、保証期間中であっても、正常な磨耗による部品の修理・交換、もしくは本取扱説明書の説明と違った使用方法が原因で発生した事故等につきましては、保証いたしかねますのでご容赦下さい。

● 問 合 せ

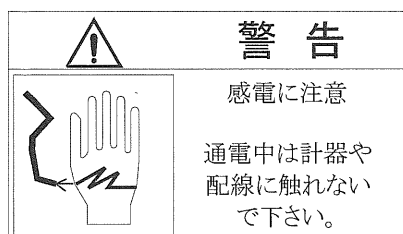
本取扱説明書中で、ご不審や質疑のある場合につきましては本装置を納入申し上げました弊社特約店にお問合せ下さい。

● 部 品 注 文

本装置を納入申し上げました弊社特約店にご注文下さい。

安全上の注意事項

- 据付、運転、補修点検の前に必ずこの取扱説明書とその他の付属書類を全て熟読し、正しくご使用下さい。
機器の知識、安全の情報、そして注意事項全てについて習熟してからご使用下さい。
本集中潤滑装置の各機器には安全標識で安全上の注意を示しております。
これらの安全標識のある場所は、特に注意して下さい。
安全標識には主に「警告」「注意」に区分されますが、そのほかにも同等の表示があります。
何れも重要な内容を記載しているので、必ず守ってください。



感電注意

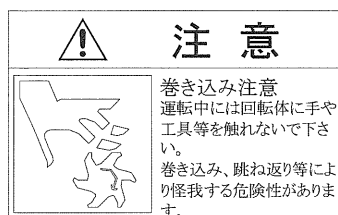
運転中に計器や配線に触れないで下さい。

取扱を誤った場合に、死亡又は重傷を受ける可能性があります。



感電注意

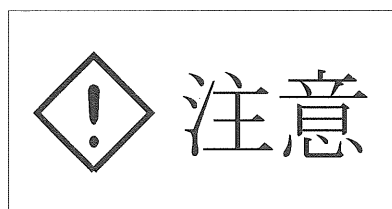
上記警告と同義
死亡する可能性があります。



巻き込み注意

運転中には回転体に手や工具等に触れないで下さい。

巻き込み、跳ね返り等により怪我する危険性があります。



取扱を誤った場合、重大な傷害又は物的障害が発生する可能性があります。

- 本装置は最高使用圧力が 20.6MPa(210kg/cm²) と高圧であります。
各機器を分解、点検する時は、必ずポンプの運転を停止し、圧力が 0 MPa に解放されたことを確認してから作業を行って下さい。
- 配管にエアが入っている状態で加圧した場合、配管内のエアが圧縮しています。
圧力解放や配管等を外す場合には危険ですので、エアが抜ける方向に顔や体を向けしないで下さい。

使用上の注意事項

1. 取付、配管時の注意事項

a. ポンプ、制御盤

ポンプ及び制御盤は屋内に設置し、水等が掛からないようにして下さい。
屋外又は粉塵が多い場所に設置する場合にはポンプカバーを設けてご使用下さい。

b. 分配弁カバー

分配弁を屋外又は粉塵が多い場所で使用される場合は分配弁の上部（指示棒）にカバーを設けてご使用下さい。

c. 取り付ける際に、分配弁等の機器類及び配管内にごみ等の異物を入れないで下さい。

作動不良、故障の原因と成ります。

d. グリース充填及びグリースフラッシング

ごみ、エア－は作動不良の原因と成ります。

i. グリース充填

配管は配管施工前にグリースを充填して下さい。
グリースを充填する場合には配管内にごみやエア－を入れないように注意して下さい。

ii. グリースフラッシング

ポンプから分配弁間の配管は配管施工後にグリース充填を行います。

i 項と同様、ごみやエア－を入れないように注意して下さい。

iii. 充填時には供給元となるペール缶、ドラム缶等のグリース残量に注意し、エア－を入れないで下さい。

iv. 充填後にはしばらくグリースを流し、ごみ、エア－等の状況を確認し、グリースがきれいになった事を確認して下さい。

配管内に入ったごみ、切粉等はすぐには出てきません。

2. タンクへのグリース補給

a. 専用の充填ポンプを使用し、補給口から充填して下さい。

b. グリースはゴミ、エア－等が入っていない清浄なグリースをご使用下さい。

c. 新規ペール缶の蓋を開けるときはグリースにゴミが入らないように上部の埃等を払ってから蓋を開けてください。

3. 試運転を行う前に

a. 制御盤図等を理解した上で電気配線を行って下さい。

b. 電動機の正しい回転方向は、ファン側からみて右回転（時計方向）です。

ファンカバーに矢印銘板で表示しておりますのでご確認下さい。

c. 配管取付及びグリースフラッシングが終了していることを確認して下さい。

配管の継手等緩みがないか確認下さい。

4. その他

取扱説明書を良く読み、正しくご使用下さい。

目 次

1. デュアルライン集中潤滑装置（エンドタイプ）の概要	1
(1) 装置の構成	1
(2) 給脂経路	2
2. 機器の仕様	3
(1) 電動式給脂ポンプ	3
(2) 分配弁	4
3. 機器の据付・取付および配管方法	5
(1) 給脂ポンプの据付方法	5
(2) 配管方法	5
4. 給脂ポンプの構造と機能	9
(1) 給脂ポンプ本体	9
(2) レリーフバルブ	10
(3) 逆転安全弁	10
(4) タンク	10
(5) ローレベルスイッチ	10
(6) 電磁切換弁と圧力調整弁	11
5. 試運転	13
(1) 運転前の確認事項	13
(2) グリースの選定	14
(3) グリースの充填	16
(4) 耐圧（漏洩）テスト	18
(5) 吐出圧力（切換圧力）及び配管末端圧力（P1e 及び P2e）の測定と調整	18
(6) 分配弁の作動確認	19
(7) 切換圧力の調整	19
(8) 指示棒の動かない分配弁があった場合	19
(9) 試運転記録	21
6. 保守・点検	22
(1) 減速機付モータのグリース交換	22
(2) グリース補給時の注意	22
(3) 予備品	22
(4) 点検	22
(5) 分解・組立	23
7. 故障の発見と処置	25

1. デュアルライン集中潤滑装置（エンドタイプ）の概要

(1) 装置の構成

この装置は高圧でグリース又はオイルを圧送する電動式給脂ポンプと外部配管、分配弁、圧力調整弁および装置を運転するための制御盤から構成されています。

装置の概要は第1図のとおりです。以下の説明は、すべてグリース用を対象にしてあります。オイル用に使用する場合、ポンプのタンク部分と分配弁が変更になりますが、その外はすべて共通です。

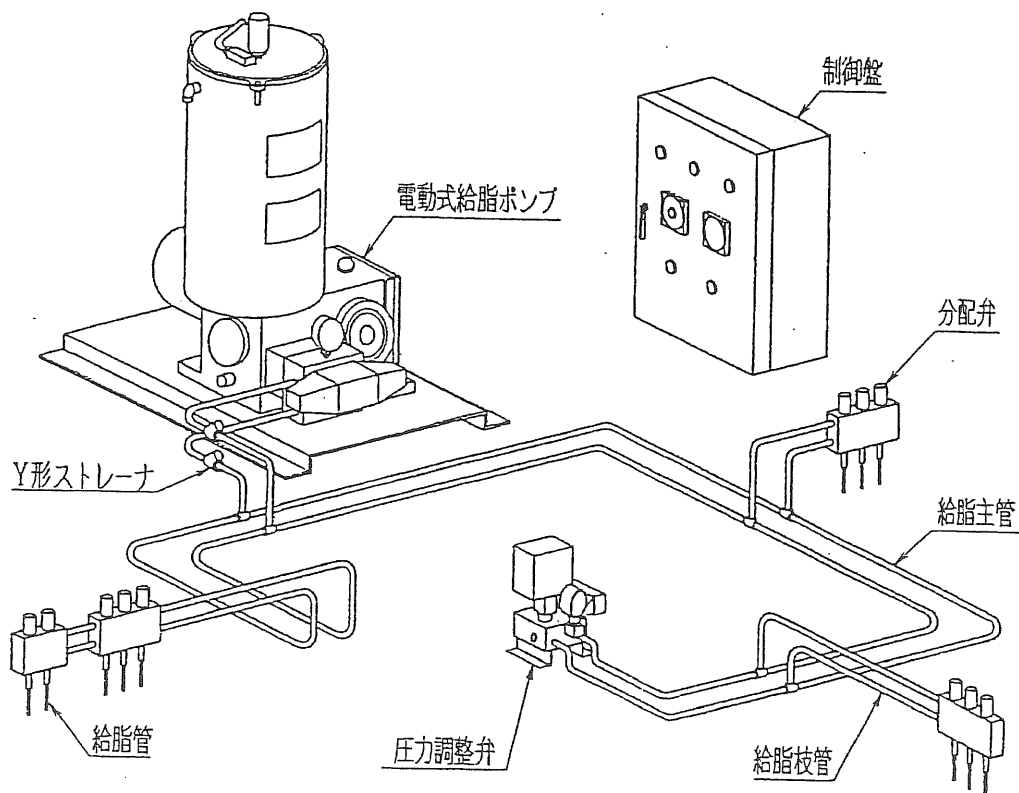
この装置に使用する電動式給脂ポンプは鋼板製コモンベースに給脂ポンプ本体、減速機付電動機、および電磁切換弁を備え、ポンプ本体の上部にはレベルロッドのついたタンクが設けてあります。

ポンプの吐出圧力を示すために圧力計が付属しています。

外部配管は給脂ポンプの電磁切換弁にある2箇所出口から平行して配管される2本の給脂主管と、給脂主管から末端の圧力調整弁、主管から分岐する給脂枝管、分配弁から給脂箇所に至る給脂管からなっています。

分配弁は給脂口数と必要給脂量からもっとも適当な形式が選択されて、各給脂箇所付近に取り付けられています。

このほかに、給脂装置を自動的に運転するために制御盤を設けてあります。また清浄なグリースを給脂ポンプのタンクに補給していただくために充填ポンプがあります。



第1図

(2) 給脂経路

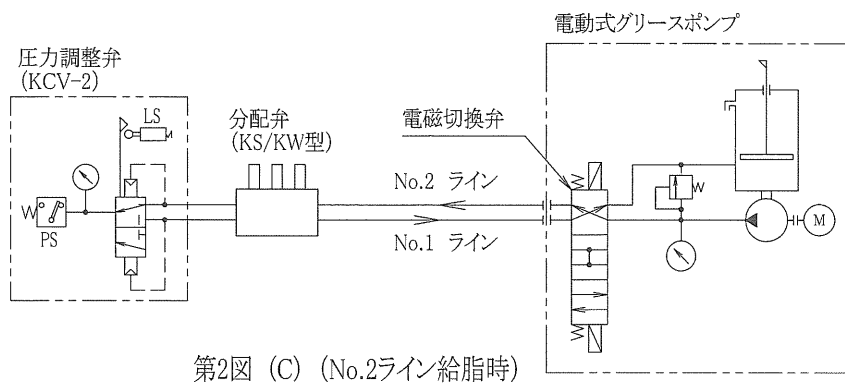
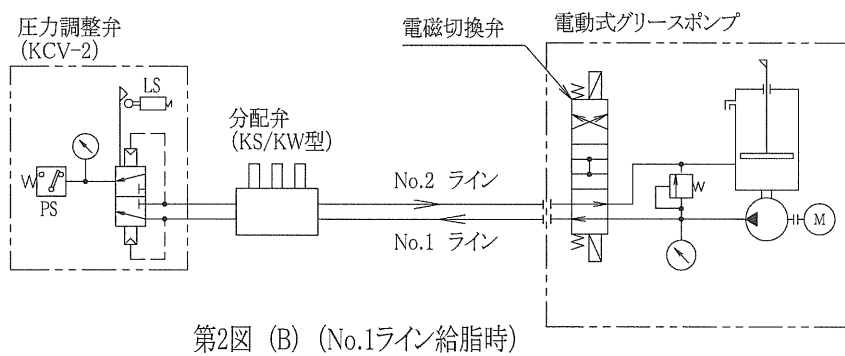
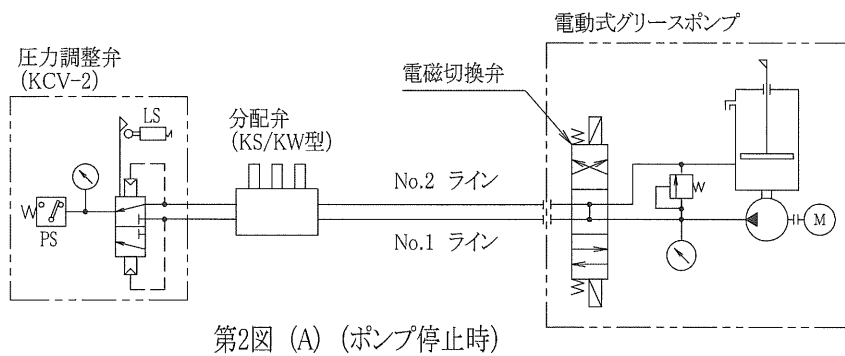
給脂の経路は第2図 (A、B、C) のとおりです。

給脂ポンプが停止している時、電磁切換弁は第2図 (A) の状態にあり、給脂主管 No.1 及び No.2 ラインはタンクと通じています。

ポンプが運転すると電磁切換弁が第2図 (B) の経路になり、ポンプから吐出されたグリースは No.1 ラインを矢印方向に流れて、各分配弁の下側入口にグリースが圧入されて1つの系統に1回給脂を行います。給脂が終われば圧力調整弁内の圧力スイッチが作動して制御盤に信号を送ってモータを停止すると共に、電磁切換弁は第2図 (A) の状態に戻ります。

次に再びポンプを運転すると第2図 (C) の経路となり、グリースは No.2 ラインを矢印方向に流れて分配弁の上側入口にグリースが圧入されて、2回目の給脂を行います。給脂が完了すれば圧力調整弁内の圧力スイッチが作動してポンプを自動停止すると共に電磁切換弁は第2図 (A) の状態に戻ります。

以上 (A)、(B)、(C) の作動を給脂のたびに繰り返します。



2. 機器の仕様

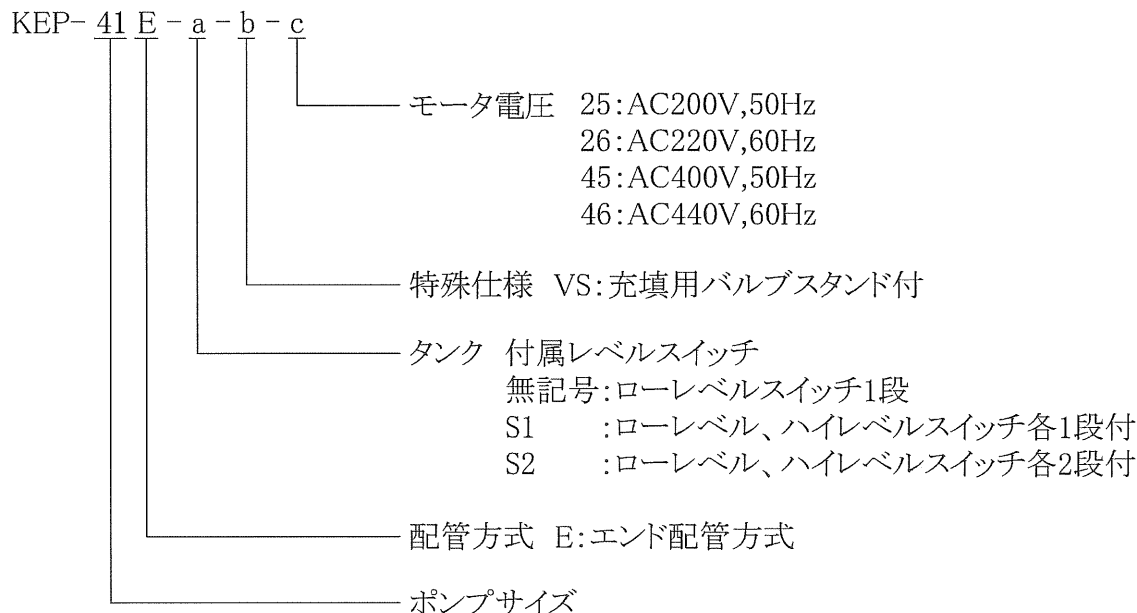
(1) 電動式給脂ポンプ

構成区分	項目	給脂ポンプ形式および仕様
		KEP-41E
ポンプ本体	適応グリース	NLGI No.00~No.1
	吐出量 (cm ³ /min)	210/252 (50/60Hz)
	吐出圧力(MPa)	Max.20.6
	ポンプ回転数(rpm)	100/120 (50/60Hz)
	減速比	1/15
減速機付モータ	形式	全閉外扇、三相籠形誘導電動機 連続定格、E種絶縁、IP44
	出力×極数	0.4kW×4P
	電圧×周波数 ※	AC200/220V 50/60Hz 3φ AC400/440V 50/60Hz 3φ
タンク	容量(Lit.)	40
	レベルスイッチ ※	ローレベルスイッチ：※ ハイレベルスイッチ：※
電磁切換弁	電磁弁型式 ※	ダブルソレノイド形 SD4SGS-A(D)B-03C-※-60M-L
	外部配管接続口	2×Rc(PT)3/8
質量(kg)		172

外形寸法および内部構造については巻末の主要機器図面集を参照して下さい。

※印部欄は確定仕様書で確認してください。

形式記号の説明



(2) 分配弁

分配弁 サイズ	形式	吐 出 口 数	吐出量 cm ³ /stroke		調整量 cm ³ /1回転	取付ボルト	質量 (kg)	配管接続口	
			MAX.	MIN.				入口	出口
KS-30	KS-31	1	1.2	0.2	0.06	M8×65L	1.2	PT3/8	PT1/4
	KS-32	2					2.0		
	KS-33	3					2.8		
	KS-34	4					3.7		
KS-40	KS-41	1	2.5	0.6	0.10		1.4		
	KS-42	2					2.3		
	KS-43	3					3.2		
	KS-44	4					4.0		
KS-50	KS-51	1	5.0	1.2	0.15		1.5		
	KS-52	2					2.5		
	KS-53	3					3.5		
	KS-54	4					4.6		
KW-30	KW-32	2	1.2	0.2	0.06	1.5			
	KW-34	4				2.5			
	KW-36	6				3.5			
	KW-38	8				4.5			
	KW-310	10				5.5			
KW-50	KW-52	2	5.0	1.2	0.15	1.5			
	KW-54	4				2.5			
	KW-56	6				3.5			
	KW-58	8				4.5			

最低作動圧力 0.98MPa

最高使用圧力 20.6MPa

(オイル用は 9.8MPa 以下でご使用下さい。)

適応グリース NLGI No.00~No.1

3. 機器の据付・取付および配管方法

(1) 給脂ポンプの据付方法

この給脂ポンプは屋内設置用です。屋外に設置するときは風雨を防ぐため、小屋か覆いの中に収めて下さい。据付場所は機械の運転中でも保守点検が容易な場所であると同時に塵埃の多い所、室温の高低の激しい所、あるいは湿気の多い所は避けて据付けて下さい。

給脂ポンプの据付は強固なチャンネルかコンクリート基礎の上に水平に設置して下さい。

ポンプは床面より 50mm 以上持ち上げ、排水・排脂が容易に行えるようにして下さい。

制御盤は、給脂ポンプの運転、監視が容易にできる場所を選んで取付けて下さい。

(2) 配管方法

1) 一般的注意

第 1 図に示したとおり、配管は給脂ポンプの電磁切換弁から出る給脂主管と、その主管に接続され分配弁に至る枝管、分配弁の出口から軸受に至る給脂管で構成されています。配管は適当な支持をし、震動による損傷を防ぐほか、他の障害物により配管が損傷するおそれのある場所は避ける必要があります。

2) 給脂主管および枝管の配管

給脂ポンプから分配弁までの給脂主管及び給脂枝管には、最高 20.6MPa の圧力を受ける可能性がありますから、この間の配管材料は十分高圧に耐えるもので、かつ、グリースの流動を容易にするために必要な内径がなければなりません。したがって鋼管は STPG370 (スケジュール 80) 以上の材料を使用して下さい。

給脂主管および枝管の可動部分には使用圧力 20.6MPa の高圧ゴムホースを使用して下さい。ホースの表面が摺動し摩損の恐れがある箇所にはホース外面にワイヤブレードをしたものを使用して下さい。

(a) Y形ストレーナおよび玉形弁の取付

Y形ストレーナは電磁切換弁の吐出口付近に取付けて下さい。

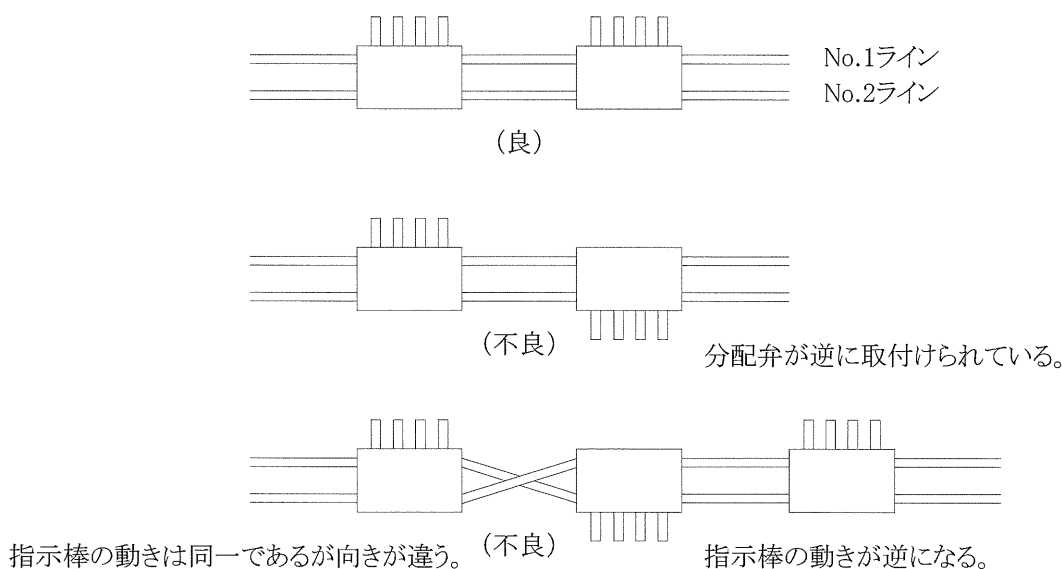
取り付け方向は、グリースの流れ方向に合わせ、かつ分解掃除ができるように取り付けて下さい。

(b) 二方向逆止弁の取付

給脂主管がポンプレベルより 5m 以上立上がる場合は、給脂ポンプ付近に二方逆止弁を取り付けてヘッド差によるグリースの逆流を防止して下さい。

3) 分配弁の取付

- (a) 分配弁は主管に直接取付けることは得策ではありません。主管に直接取付けた場合、将来配管ラインの改造、不具合等により分配弁を取外す必要が生じたとき、枝管へ取付けた場合とは異なり、装置の運転を続行することが困難であったり、主管に空気が混入し、系統全体が誤作動したりする基となります。
- (b) 分配弁は主管から分岐させた枝管に取付けるものとし、その分配弁を直列に配管する場合は、原則としてその個数を一般的に 3 個程度に止め、それ以上のときは別に主管から枝管を分岐し、取付けて下さい。
- (c) 分配弁専用の支え台またはこれに代わる適当な取付台を製作して取付けて下さい。
分配弁はできるだけ給脂箇所の近いところで、指示棒が見やすく、かつ給脂量の調整が容易にできる場所を選んで下さい。
- (d) 分配弁は給脂作動の確認を容易にするために全ての分配弁の指示棒が同一方向に作動するように枝管との接続を考慮して下さい。
すなわち枝管の No.1 ラインを、分配弁の指示棒側の配管接続口に接続すればよいわけです。(上記の逆の方法で統一して接続してもかまいません。)



第 3 図 分配弁の接続

- (e) 特に、塵埃の多い場所、水がかかる場所、高い輻射熱を受ける場所に取り付ける場合は鋼板製の保護カバーを付けて下さい。
- (f) 枝管および主管に取付けた分配弁の終端は、高圧プラグで閉止して下さい。
- (g) 分配弁の吐出量調整

巻末添付図「DWG.No.SA-KSKW—調整方法」を参照して下さい。

注記) KW 型分配弁に於いては一つのピストンで上下別の吐出口に分かれていますので上下吐出口別々の調整は出来ません。

4) 給脂管の配管

(a) 分配弁から給脂箇所への配管は軸受の背圧および給脂管の抵抗の合計値が使用圧力となりますので、通常 3MPa の圧力に耐えうる材料を使用して下さい。

この配管には 8A (1/4B) 鋼管または 6φ・8φ の銅管が使用されます。

腐食する可能性が高い場所では同等サイズの SUS 管を使用して下さい。

(b) 軸受に高い背圧がある場合は逆止弁または逆方向逆止弁を使用して、グリースの逆流や分配弁の誤作動を防止して下さい。 (このとき給脂管の耐圧も変化しますので、十分考慮して配管材料を選んで下さい。)

(c) 軸受は古いグリースが必ず排出される構造になっていなければなりません。 密閉式の軸受の場合は、軸受部に逃し弁を取付けて、充満したグリースを外に逃すことが必要です。

(d) フレキシブルホースについて

機械の給脂箇所に摺動等、可動部分がある場合はフレキシブルホースを使用して下さい。

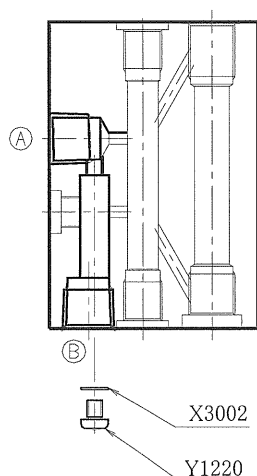
(e) 分配弁に使用しない吐出口がある場合

① KS タイプ

使用しない吐出口に「1/4B」の高圧用プラグをして下さい。

(どの吐出口でも可能です。)

② KW タイプ



《 短絡要領 》

1. KW型分配弁の左端は左図のようになっています。
図中のネジ(品番: Y1220、X3002)を+ドライバーで
取外せば、(A) と (B) の吐出口がつながります。
その内の1ヶ所をプラグして、残りの1口を使用して下さい。
2. 奇数口数で使用する場合、左端以外は奇数口に
出来ませんのでご注意下さい。

第 4 図

1口のみを使用しない場合には「第4図」の様に分配弁の左端のみにプラグが可能です。
左端以外の吐出口にプラグをすると吐出口 A、B 共にグリースが出なくなりますので、
注意して下さい。

5) 圧力調整弁の取付

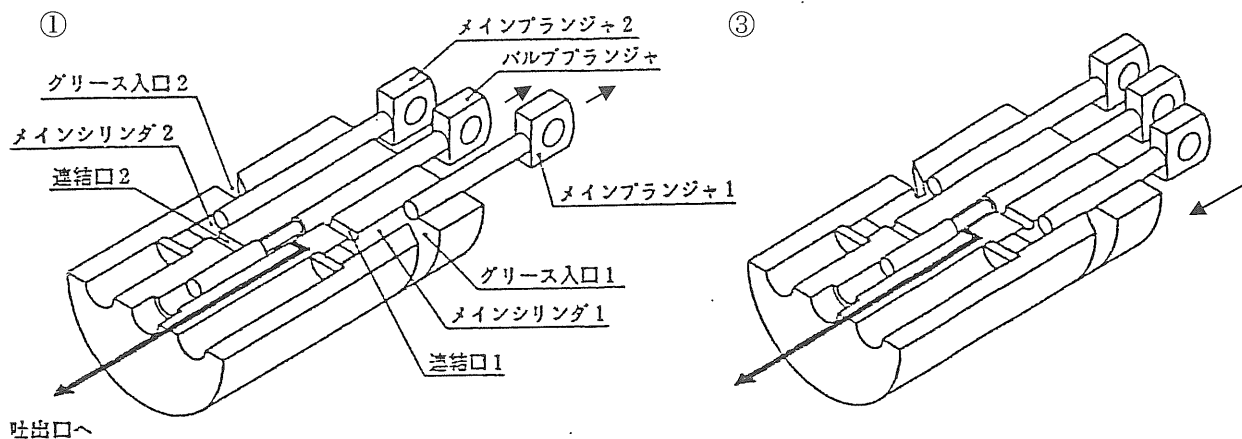
- (a) 圧力調整弁を接続する場合、給脂ポンプから配管距離が最も遠い所の分配弁から延長接続し、点検、圧力調整が容易に出来る場所を選んで下さい。
- (b) 特に塵埃の多い場所、水がかかる場所、高い輻射熱を受ける場所に取付ける場合は鋼板製の保護カバーを付けて下さい。
- (c) 圧力調整弁と給脂配管を接続する場合、その間に玉形弁を取付けておくと、給脂ポンプの性能チェックやシステムに不具合が起こったときに便利です。

4. 給脂ポンプの構造と機能

(1) 給脂ポンプ本体

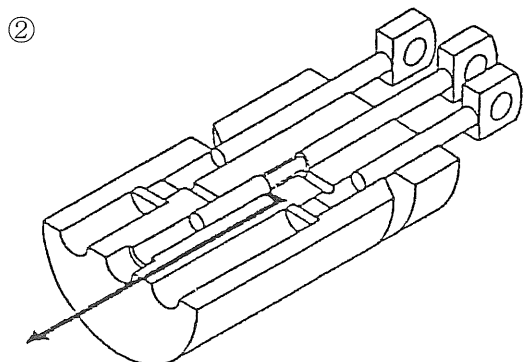
給脂ポンプ本体はタンクの下部に位置し、モータを直結することで、ポンプケーシング内のクランク軸に動力を伝え、これに連結するコネクティングロッドによってメインプランジャ 1・2 及びバルブプランジャを往復運動させ、グリースを吸い込みます。

このようにポンプの方式はメインプランジャ 1・2 とバルブプランジャの組み合わせによるダブルプランジャ方式です。

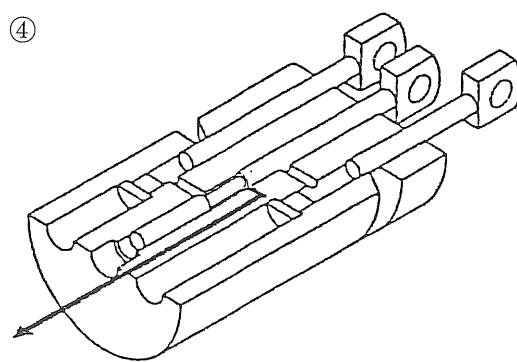


メインプランジャ 1 が後退することでグリース入口 1 が開き、グリースだめよりグリースがメインシリンダ 1 内に入る。この時、メインプランジャ 2 がグリースの押出しを終わると同時にバルブプランジャは後退し、連結口 2 を閉じる。

メインプランジャ 1 がグリースの押出しを終わると同時にバルブプランジャが前進して連結口 1 を閉じる。この時、メインプランジャ 2 は後退し、グリース入口 2 を開く。グリースがメインシリンダ 2 内に入る。



メインプランジャ 1 が前進してグリース入口 1 を閉じると同時にバルブプランジャが後退して連結口 1 を開く。メインプランジャ 1 の前進につれメインシリンダ 1 内のグリースがバルブシリンダ内を通過して吐出される。この時、メインプランジャ 2 は後退し、メインシリンダ 2 内は真空になる。



メインプランジャ 1 が後退することによりメインシリンダ 1 内は真空になる。この時、メインプランジャ 2 が前進し、グリース入口 2 を閉じると同時にバルブプランジャが前進して、連結口 2 を開く。メインプランジャ 2 の前進につれメインシリンダ 2 内のグリースがバルブシリンダ内を通過して吐出される。

第 5 図 ダブルプランジャの原理

(2) レリーフバルブ

レリーフバルブはポンプ本体に取付けられたサブプレートの側面に設けてあります。

このレリーフバルブは何らかの事情で配管が閉塞した場合に備えて緊急圧力開放用に設けられたもので、レリーフしたグリース圧力をタンクに開放して、給脂装置全体を保護します。

レリーフ弁のセット圧力は、**23MPa±0.5MPa** となっております。

グリースポンプ形式	最高吐出圧力	レリーフバルブセット圧力
KEP-41E	20.6MPa	23MPa±0.5MPa

(3) 逆転安全弁

試運転時または電気配線を変更したとき、ポンプ（モータ）が逆回転する場合があります。

ポンプが逆転した場合、グリースは吐出されずに逆転安全弁が働いてタンクに逃げる構造となっております。

この逆転安全弁はポンプが逆転すると、ダブルプランジャのタイミングが正回転の時と異なりシリンダ内部が異常高圧となりプランジャが折損するので、折損を防止するためにこの異常高圧をタンクに開放しポンプを保護する働きをします。

モータの逆転はポンプに悪影響を及ぼしますので、できるだけ早めに発見し、長時間逆転させないよう注意して下さい。

（モータの正しい回転方向は、ファンカバーに矢印銘板で表示してあります。）

(4) タンク

タンクはグリースを貯蔵するためのものです。

グリースが消費されるに伴い、グリースの上面を平面にするようにし、かつ異物の混入を防ぐためにタンク内部にはフォロワープレートが設けてあります。

フォロワープレートの中心には垂直にレベルロッドが設けてあり、レベルロッドはタンク上部のフタを貫通して、その上部にレベルスイッチ用の円筒状カムが設けてあります。

また、グリースを過剰に充填したときはグリースがオーバーフローするように上部に逃し口が設けてあります。

(5) ローレベルスイッチ

グリースが消費されタンク内が空になるとポンプは空気を吸い込み、ひいては外部配管にまで空気が入るおそれがあります。配管の中に空気が入ると著しく給脂が不安定になり、場合によっては配管内の空気を追い出すため、配管内のグリースを全部新しいグリースと置き換える必要が生じます。

このためグリースがある一定限度まで消費するとポンプの作動が停止し、警報が発せられるようにローレベルスイッチがタンク上部に標準仕様で設けられています。

ローレベルスイッチを作動させるカムはレベルロッドの上端に設けてあります。グリースの消費が進み、一定レベルまでフォロワープレートが下がりますと、それに直結しているレベルロッドも同時に下がり、カムがローレベルスイッチを作動させます。

これから得られた信号は、制御盤に伝わり、警報を発生するとともにモータを停止します。

レベルスイッチの特別仕様

特別仕様として次の種類があります。

グリースポンプ仕様	レベルスイッチの個数	用途
KEP-41E-S1	ローレベルスイッチ 1ヶ ハイレベルスイッチ 1ヶ	一般には電動式充填ポンプを使って充填する場合（単独充填）
KEP-41E-S2	ローレベルスイッチ 2ヶ ハイレベルスイッチ 2ヶ	一般には集中充填装置により自動充填する場合

このレベルスイッチ類は客先の注文に応じてセットし調整のうえ出荷されます。

（標準仕様の給脂ポンプは、ローレベルスイッチ 1ヶ付いています。）

(6) 電磁切換弁と圧力調整弁

1) 電磁切換弁

電磁切換弁はグリースポンプに取付けられ、主管末端に取付けられている圧力調整弁と共に使用されます。

目的はポンプから送られてくるグリースを 2 本の給脂主管に交互に送り込むものです。

ポンプで加圧されたグリースは、この切換弁を通り、全分配弁を作動させた後、圧力調整弁を作動させます。

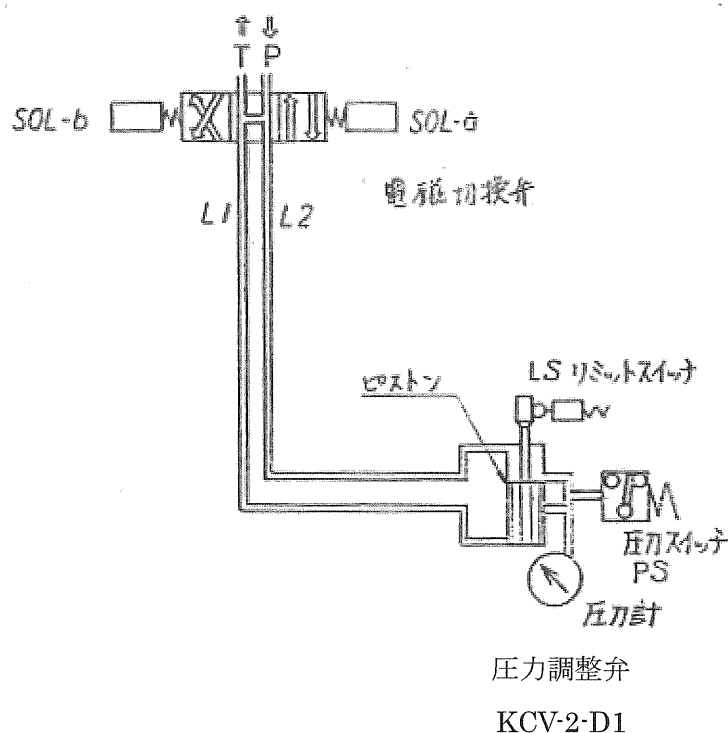
圧力調整弁の切換スイッチと電氣的に連動するソレノイドが働いて切換えが行われます。

2) 圧力調整弁

圧力調整弁はエンドタイプの電動式グリースポンプと共に使用し 2 本の主管の内、圧力ライン側をリミットスイッチにより検知し、又、設定圧力になった時に圧力スイッチが働き、給脂ポンプの停止および給脂完了の信号を出すものです。

一般的には給脂主管の末端付近に 1 個設置します。圧力調整弁の構造はグリース圧力で作動するピストンと、これに連動するリミットスイッチ及び圧力スイッチからなり、切換圧力は、2.5～20MPa の範囲で調整ネジにより設定できます。

3) 電磁切換弁および圧力調整弁の作動



ソレノイド SOL-b を励磁しポンプを運転すると、ポンプから圧送されたグリースは入口 P を通って給脂主管 L1 に伝達されます。この位置でもう一方の給脂主管 L2 は T に通じグリースタンクへ開放されています。

L1 に圧送されたグリースは各分配弁の給脂作業を行います。L1 の圧力が伝達されると、ピストンが切り替わり圧力計及び圧力スイッチが、L1 のラインと連通されます。

この時リミットスイッチは、このピストンと連動されており圧力ラインが切替ったことを、電気制御盤に送ります。次に給脂が完了し L1 内の圧力が上昇し、圧力スイッチの設定圧力に達すると電気制御盤に信号を送り、

ソレノイド SOL-b を消磁させると同時にポンプ駆動用電動機を停止させます。電磁切換弁は、ソレノイドが消磁されると中立の位置に戻り L1,L2 の主管は、共に T につながり管内の圧力をグリースタンクに開放します。

次回の給脂のときは、ソレノイド SOL-a が励磁されポンプの入口 P は給脂主管 L2 に、グリースタンクに通じる T は給脂主管 L1 に接続されます。ポンプから圧送されたグリースは、L2 を通じて圧力調整弁に到りピストンを前回と反対の方向に作動させ、次に管内の圧力が上昇し設定圧力になると圧力スイッチを作動させソレノイド SOL-b を消磁させるとともにポンプを停止させます。

圧力調整弁の切換圧力（圧力スイッチの設定圧力）は、上部の圧力調整ネジを時計回りに回すと設定圧力は上昇し、反時計回りに回すと設定圧力は下降します。

弊社工場出荷時には、圧力調整弁の切換圧力は 4MPa に調整されております。

5. 試運転

(1) 運転前の確認事項

- 1) 試運転に先立って据付・配管・配線に問題がないことを十分に確認して下さい。
 - (a) 給脂主管、枝管のユニオンおよびフランジの接続忘れがないか。
 - (b) 給脂すべき全部のベアリングに給脂管が接続されているか。
 - (c) 一次側、二次側の電気配線工事は完了しているか。
 - (d) 配管へのグリース充填及びフラッシングは完了しているか。
- 2) ポンプ本体への潤滑油の注油

特に客先より指示のないものは、油面計の中心まで注油して出荷しております。

参考

ポンプ型式	クランク室	銘柄
KEP-41E	1.4L	昭和シェル オマラオイル 150

推奨銘柄

JIS K2219 2種4号ギヤ油相当品

寒冷地（-10℃以下）でご使用の場合はお問い合わせ下さい。

会社名	銘柄
JX 日鉱日石エネルギー	ボンノック M150
出光興産	CE コンパウンド 150
エッソ石油	スパルタン EP150
モービル石油	モービルギア 629
昭和シェル石油	オマラオイル 150

3) 減速機付電動機への潤滑剤の補給

減速機付電動機のギヤケーシングには出荷時にはすでにグリースを封入してあります。

ポンプ形式	封入量	銘柄
KEP-41E	0.3kg	日本グリース ニグタイト LMS No.000

グリース交換について

基本的にはメンテナンスフリーとなっており、ほとんどの場合、交換の必要はありません。
20,000時間を目安に交換することでより長くご使用頂けます。

4) ポンプの回転方向

(a) 主電源スイッチと操作電源スイッチを「ON」にして、手動起動用の押釦スイッチを押して給脂ポンプの回転方向を確認します。

モータファン側から見て右回転です。

(b) 逆回転の場合は、グリースは全く吐出しません。

また逆回転をしていましたら、すぐ給脂ポンプを停止させ、長時間続けることはしないでください。

(c) 逆回転を正回転に直すには、モータへの動力配線 3 本内のいずれか 2 本を入れかえ、配線しなおしてください。

(2) グリースの選定

グリースは多くの種類があり、それぞれ品質および特性が違いますから、次頁の推薦グリースの中からご使用の条件に適応するものをご選定下さい。

一般的には NLGI 規格 No.00～No.1 (稠度 430～310) の範囲内であれば、ほとんどのものが使用可能です。

注記)

1. モリブデン又はグラファイト入りグリース

個体潤滑剤が入っているグリースはポンプの寿命 (摩耗) に影響を及ぼします。

粒径が $1\mu\text{m}$ 以下であれば、ほぼ問題なく使用可能です。

粒径が $1\sim 3\mu\text{m}$ 程度の場合は使用可能ですが摩耗が激しくなります。

粒径が $3\mu\text{m}$ を超える場合は使用できません。(ポンプ寿命が極端に短くなります。)

2. 銅、鉛等の金属の粉末が入っているグリースは使用できません。

製造会社名	品名	石けん基
出光興産	ポリレックスNo.0,1 エポネックスNo.0,1	ウレア Li
日本グリース	サンループオートグリース ニグタイト LYS No.0,1	Ca Li
日本礦油	ニッペコ MP No.0,1 カルフォレックス EP No.0,1 ニッペコ S No.0,1 アットループNo.1	Li カルシウムスルフォネートコンプレックス Li Al コンプレックス
JX 日鉱日石エネルギー	グリースタグリース A エピノック AP No.0,1 パイロノック	Ca Li ウレア
中央油化	セントアルブ No.0,00 センタックス EP No.0,00	Ca Li
中京化成工業	ルブリエース ベアレックス A	Ca Li
大同油脂	ダイヤオート A	Ca
コスモ石油	コスモダイナマックスグリースNo.0,1 コスモ集中グリースNo.0,1 コスモクレアグリースNo.0,1	Li Li ウレア
エッソ	リスタンNo.0,1 リスタン EP No.0,1	Li Li
協同油脂	ユニループD L No.0,1 エクセライトNo.0,1 アルミックス HD No.1	Li ウレア Al コンプレックス
昭和シェル石油	アルパニヤ EP グリースNo.R0,1 スタミナグリース RL No.0,1 サンライトグリース No.0,1 スエオループ A	Li ウレア Li Ca
モービル石油	モービルプレックス 45,46 モービラックス EP No.0,1	Ca Li
鈴六油脂工業所	オートグリースNo.0 メタオートグリース	Li Ca
新日鉄住金化学	シンループマルチスーパー (シグマ) No.0,1 シンループマルチスーパー (ユニ) No.0,1 シンループスーパーエース LL No.1	ウレア ウレア Li
住鋳潤滑剤	モリサームNo.0,1	—

(3) グリースの充填

このグリース充填に使用するグリースは、全て客先で使用するものと同一銘柄にしてください。

1) タンクへのグリース充填

給脂ポンプ本体の側面にある補給口（クイックカップリング）から、ゴミや空気が入らないように十分注意して、充填ポンプで補給して下さい。

注記) タンクのフタとフォロワープレートを外して、上からグリースを入れることは故障の原因となりますので、絶対にしないで下さい。

2) 給脂管へのグリース充填

あらかじめ分配弁の出口から軸受までの給脂管にグリースガンなどでグリースを詰めて下さい。グリースが詰め終わった給脂管は分配弁に接続して下さい。

3) 給脂主管および枝管へのグリース充填

基本的に充填は専用の充填ポンプ（エアーポンプ等）で行なって下さい。

グリースポンプを使用して充填を行なう場合は数時間～数十時間連続運転しなければなりません。

(a) 準備作業

① 電磁切換弁の No.1 および No.2 ライン給脂主管配管末端のプラグを外し、配管内のグリースおよび空気を抜けるようにします。

また、ポンプ付近の玉形弁は全開して下さい。

② 給脂枝管の末端にある分配弁のプラグ（R3/8）をそれぞれ外し、空気が抜けるようにしておきます。

③ ①、②で外した部分には、ビニール袋、ペール缶、ウエス等でグリースを受けられるようにしておきます。

尚、充填ポンプを使用して充填を行う場合は、この項は不要です。

注記) グリース充填が完了しましたら、必ず元の状態に復元して下さい。

(b) 充填作業

① 電源スイッチを「ON」にして、給脂ポンプを運転します。

② 分配弁のプラグ（R3/8）を外したところから、空気が抜けてグリースが出てきますが、すぐにプラグをしないで下さい。

出てきたグリースを手にとって未使用のグリースと比較し、同程度の清浄なグリースが出てくるのを確認してからプラグをします。

③ グリースが次々に給脂主管を充填し、給脂主管最末端からグリースが出ましたら、前項と同じように異物がないのを確認し、プラグをします。

(c) 配管抵抗の計測

給脂ポンプの圧力計で給脂主管最末端からグリースが出た時の 1 番圧力の高い点を記録します。

(d) 配管系統の確認

現在 No.1 及び No.2 ラインのどちらかにグリースが吐出しているかの判断は、電磁弁の a ソレノイドを励磁すると No.1 ラインに吐出し、b ソレノイドを励磁すると No.2 ラインに吐出します。

吐出ライン	励磁ソレノイド (励磁はランプにて確認)
No.1 ライン (向かって左)	a ソレノイド (ポンプ正面から見て右)
No.2 ライン (向かって右)	b ソレノイド (ポンプ正面から見て左)

(e) 給脂ポンプを運転します。

充填されたライン (仮に No.1 ラインとします。) に再び吐出され、今度は配管が接続されたので圧力がだんだん上昇します。電磁切換と圧力調整弁との配管系統、電気配線系統が正しく接続されていますと、圧力調整弁が切換わりスイッチカムにより、リミットスイッチ及び圧力スイッチが作動して給脂完了の信号を取出し、給脂ポンプのモータが停止します。それと同時に電磁弁を消磁します。

ポンプは停止するが、電磁弁が切換わらない場合は、電気配線系統等が正しく接続されていない恐れがありますので、再度確認して下さい。

(初期運転時にどちらのソレノイドが励磁しているかを確認しておいて下さい。)

(f) 再び給脂ポンプを運転します。圧力調整弁が切換わったので、今度は No.2 ラインに充填が行われます。

以下 No.1 ラインと同じ要領でグリースの充填を行い、最後に給脂主管最末端にプラグをし、圧力スイッチが作動し、給脂ポンプが自動停止することを確認します。

4) 充填後の作業

両ラインともグリース充填が完了しましたら、電源スイッチを「OFF」にします。

また、後述のグリース漏えいテストに備えて、各継手部および分配弁のプラグ部分をキレイに掃除しておきます。Y形ストレーナのフィルターも一度掃除しておきます。

(4) 耐圧（漏洩）テスト

このテストは両ラインに給脂ポンプの最高使用圧力（20.6MPa）をかけて、配管の継手部分からのグリース漏れがあるかどうかチェックするものです。

注記）全ての配管にグリースが充填されている必要があります。

次の順序でテストを実施して下さい。

- 1) 保護タイマーを適宜設備に合わせてセットし、給脂ポンプを運転します。

運転時間は給脂箇所、給脂量、配管の大きさ等により異なります。弊社カタログ巻末の「配管計画」の「給油ポンプ運転時間の算定」を参照し、計算値+3~5分にセットして下さい。

- 2) 圧力スイッチの圧力調整ネジを時計方向へ回し、徐々に圧力を上昇させ、ポンプがレリーフ運転するまで回します。ポンプは23MPa前後でレリーフします。

ポンプの吐出口に玉形弁がある場合にはバルブを閉めて圧力を調整すれば早くセットできます。圧力を23MPa以上にセットしたら、玉形弁を開けて配管にグリースを送ります。玉形弁を開けて配管にグリースを送り始めたときには圧力は低く、時間と共に上昇していきます。

- 3) レリーフさせたまま運転を続け、保護タイマーのセット時間に達すると、ポンプは停止します。（“給脂延長”警報）

注記）配管圧力が予定通り上昇しない場合は、配管が漏れている又は配管にグリースが詰まっていない可能性があります。配管を確認し、処置後運転を再開して下さい。

- 4) 警報を解除し、再びポンプを運転させ、圧力スイッチの圧力調整ネジによって徐々に切換圧力を下げ、圧力スイッチが作動するとポンプは停止します。

- 5) 圧力スイッチの圧力調整ネジを操作し、再度「約23MPa」にセットして運転を行い、2)項から4)項を繰り返し行います。

これで両ラインの耐圧が終了します。

- 6) 以上が完了しましたら、配管全体を一回りして漏れの点検を行います。

(5) 吐出圧力（切換圧力）及び配管末端圧力（P1e及びP2e）の測定と調整

- 1) 給脂ポンプを運転し、給脂が完了する直前に配管末端圧力（P1e及びP2e）及び吐出圧力（P1d及びP2d）の一番圧力の高いところを読んで記録し、自動停止するのを待ちます。

吐出ライン	吐出圧力（切換圧力）	末端圧力
aライン	P1d = MPa	P1e = MPa
bライン	P2d = MPa	P2e = MPa

(a) 吐出圧力（切換圧力）…… 給脂ポンプの圧力計を見る。

(b) 末端圧力 ……………… 配管末端付近に取り付けた圧力計を見る。

- 2) 再び給脂ポンプを運転し、圧力スイッチの圧力調整ネジを操作して、切換圧力を徐々に上げて行き、配管末端圧力（P1e及びP2e）が約4MPaになっていることを確認して自動停止するのを待ちます。

同時に次に行う分配弁の作動確認に備えて、指示棒をチェックしておきます。

(6) 分配弁の作動確認

- 1) 分配弁 1 個 1 個をチェックし、指示棒が上に出ているか、また下に引込んでいるか全部チェックして下さい。
- 2) 指示棒の動かない分配弁がありましたら(8)項を参照して下さい。

(7) 切換圧力の調整

全部の分配弁の指示棒が作動しましたら、次の給脂から確実に分配弁が作動するように、切換圧力を次のように調整します。

1) 調整方法

圧力調整弁のロックナットを緩め、圧力計 (P1e および P2e) を見ながら調整ネジを回して行います。

ポンプを運転し、切換圧力を確認しながら行って下さい。

(調整ネジを右に回すと切換圧力が高くなります。)

2) 切換圧力を 1MPa アップします。

調整後の切換圧力 (Pn) は次のようになります。

$$P1n = P1e + 1 \text{ MPa}$$

$$P2n = P2e + 1 \text{ MPa}$$

3) ロックナットのロック

これらの圧力調整後は、ゆるめたロックナットを必ず締めて下さい。もし締め忘れてしますと、振動で圧力調整ネジが廻ってしまい、切換圧力が狂うもととなります。

(8) 指示棒の動かない分配弁があった場合

1) 分配弁単位で不揃いの場合は 「P.6 第 3 図」 の配管接続不良の可能性がります。

配管が他の分配弁と逆になっていないか確認します。

配管が逆になっている場合には、出来れば配管を直して下さい。

2) 軸受の背圧が高い、又は分配弁以降の配管 (給脂管) が長い等の場合

切換圧力 (吐出圧力) を上げ、分配弁が作動するか確認して下さい。

軸受け背圧が極端に高い場合は分配弁が動かない場合があります。

この場合は軸受けに逃がし弁等を設け、グリースが排出される構造にする必要があります。

(a) ポンプ圧力を上げて、分配弁が作動する場合

配管が長い、軸受背圧が高い等の要因がありますが、ポンプ作動中は分配弁が作動しますので、分配弁の設定圧力を上げることで対応します。

他の分配弁と比較し、非常に高い圧力が必要と思われる場合には分配弁の吐出口に逆方向逆止弁を付けて、グリースの逆流を防いで下さい。

(b) ポンプ圧力を上げてても分配弁が作動しない場合

作動しない指示棒 (ピストン) のところの給脂管を外して、ポンプを運転し分配弁の作動を確認します。

(A) 分配弁が作動し、グリースが出る。

給脂管及び軸受け側に問題があります。

a) 給脂管がつぶれていないか調べます。

b) 軸受けの背圧が高い

- ・軸受けにグリースを逃がす構造がない。

軸受けに逃がし弁等を設けて下さい。

- ・メタル軸受で荷重が大きいため、グリースが入らない。

軸受けに油溝を切る等加工が必要、グリースが排出される必要があります。

(B) 分配弁が作動しない場合

分配弁にゴミが噛んでいる。(正常な分配弁は 1MPa 以下で作動します。)

a) 分配弁の分解洗浄

パイロットピストン、メインピストンを抜き取り、分配弁内の異物を除去し、灯油などの洗い油で行って下さい。

注記) 噛み込んだ異物によってはピストン又はシリンダに疵が出来ます。

疵がある場合には、分配弁を交換して下さい。

そのまま使用した場合、内部リークを起こし、作動しない、又は軸受けに大量のグリースが流れる原因になります。

b) 分配弁の交換

分解洗浄で対応できない場合は分配弁を交換して下さい。

(9) 試運転記録

試運転が終了しましたら、最終的な確認をするために巻末の試運転記録に従ってチェックを行います。

1) 給脂時間・吐出圧力（切換圧力）

給脂ポンプを運転し、数回給脂を行い平均的な数値を記録します。

2) ポンプの自動起動の確認

起動タイマーの指針を 0 時間にできるだけ近づけ放置し、自動的にポンプが起動するか確認します。

3) 警報ランプの確認（ポンプ運転中に行ってください。）

(a) 油面下限警報

ローレベルスイッチを手で押して確認します。

(b) 給脂延長

保護タイマーを 1) 項で記録した給脂時間より短くセットし、ポンプを運転し確認します。

(c) モータ過負荷

サーマルリレー（THR）のテストレバーを横に動かして確認します。

試験後、セットレバーを押すと正常な状態に復帰します。

(d) タイマーセット

① 起動タイマー

弊社仕様書または機械メーカーの指示により運転間隔をセットして下さい。

② 保護タイマー

1) 項で測定した給脂時間に 5 分プラスしてセットします。

6. 保守・点検

(1) 給脂ポンプの潤滑油交換

ポンプ本体の潤滑油は運転開始後 200 時間、その後は 1 年または 2,500 時間毎にクランク室内の潤滑油を全量交換して下さい。(5-(2)-2) 項参照)

(2) グリース補給時の注意

I) グリース補給口にはフィルターが入っており、補給の際、異物の流入を防いでおりますが、異物が多くとまると、補給する圧力が高くなりますので、適時洗浄を行って下さい。

II) グリースを他種銘柄と混合するとグリースが変質する恐れがあります。銘柄を変更したい場合は必ず油脂のメーカーの意見を聞いて下さい。

(3) 予備品

給脂装置の予備部品として下記のものを用意されると緊急の際、運転休止時間を短縮することができます。

1) ポンプ部品

- (a) シリンダ・プランジャセット
- (b) 各種パッキン類
- (c) 圧力計、リミットスイッチ
- (d) 電磁切換弁

2) 圧力調整弁

3) 分配弁各種

4) 制御盤

- (a) 表示灯
- (b) ヒューズ
- (c) 各種リレー
- (d) タイマー類

5) その他

- (a) フレキシブルホース
- (b) 管類および継手類

(4) 点検

定期的に次の項目を点検して下さい。

- ① 制御盤 (警報等作動状況)
- ② 給脂時間、吐出圧力
- ③ 圧力調整弁の切換作動 (スイッチカムの作動)
- ④ 分配弁の指示棒作動
- ⑤ 配管漏洩の有無
- ⑥ 各機器の破損の有無
- ⑦ グリースタンクの残脂量

(5) 分解・組立

この給脂ポンプは長時間安定した稼働ができますので、本体を再三分解点検する必要はありません。また、ポンプのシリンダ・プランジャのような摺動部分は、精密加工されておりますので、プランジャだけ交換しても期待する性能が得られない場合があります。

シリンダ・プランジャの交換は必ずセットで行います。

シリンダ・プランジャの交換及び圧力調整弁のピストン交換等の作業は、原則として弊社指定サービス工場で行いますので、機器を納入申し上げた特約店もしくは弊社指定サービス工場へお申し付け下さい。

1) 準備

(a) 工具の他に洗い油・ウエス等を用意します。

(b) シリンダを取外す前にタンクのグリースは全部抜いて下さい。

補給口の継手を外し、タンクのオーバーフロー穴から圧縮空気を送り込むと抜けやすくなります。

(c) 作業する場所は清浄な場所を選んで、組込みの際、異物が混入しない様注意して行って下さい。

2) 注意

(a) 給脂ポンプ本体を分解した時は、本体内の潤滑油を必ず新しいものと交換して下さい。

3) 作業

特に注意する点のみ説明します。

(a) シリンダの組込み

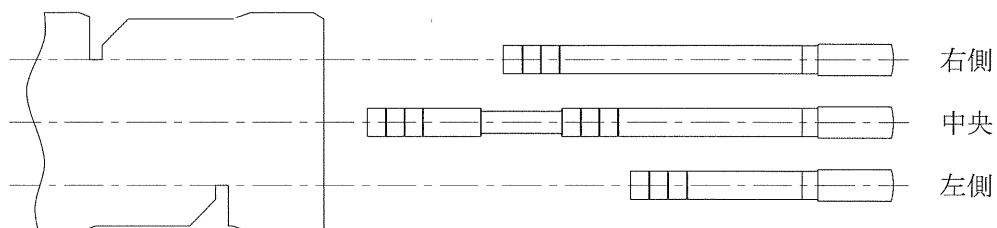
① シリンダのすり割り（グリース吸い込み口）2つの内、左のすり割りが手前になるように組込みます。

② シリンダの外面にきれいなグリースを塗ってからシリンダを入れます。

(b) プランジャの組込み

① まず、プランジャとコネクティングロッドを先に組みます。

② プランジャをシリンダに組込みます。この時、1番短いプランジャを左側、1番長いプランジャを中央に、中間の長さのプランジャを右側に、第6図のように組みます。



第6図

(c) コネクティングロッドキャップの組込み

コネクティングロッド側の合番とキャップ側の合番を合わせて組みます。

(d) 組立後の確認

(a)～(c)を行った時は、ポンプ本体にモータを取付ける前に、クランク軸を手で回転させ、軽く回ることを確認します。

(重くてなかなか回らない時は組立不良です。)

(e) タンクの取り外し

① タンクに取付けてあるレベルスイッチを先に外して下します。

レベルスイッチが S1 仕様または S2 仕様の場合 (4-(5)参照)、組込む時に間違わないようにするため、レベルスイッチ各々に名札を付けて CLLS、HLS 等、印を付けておいて下さい。

② タンク内のグリースを補給口の継手を外してから全部抜きます。

(オーバーフロー穴からエアアを入れると早く抜けます。)

③ タンクの上蓋と本体を締め付けているナットを緩めて外します。

④ レベルロッドのカムを外してから蓋を取ります。

フォロワープレートを取外し、タンク底部の取付ボルト (M12) を六角レンチで緩めて外します。

⑤ 組込みの際は、タンクパッキンが正しくタンクの底にセットされているか確認してからタンクに乗せ、逆の手順で組込みます。

7. 故障の発見と処置

故障の発見はなるべく簡単なことから調べ、手間のかかる作業は後にした方が得策です。

No.	状況	原因	対策・処置
(1)	押釦スイッチを押してもポンプが起動しない。	a.電源が来ていない。	a-1.電源スイッチ・操作電源スイッチをいれる。 a-2.一次側(R・S・T間)の電圧をテスターで調べる。
		b.ヒューズがとんでいる。	b-1.ノーヒューズブレーカを「ON」にする。 b-2.ヒューズを交換する。
		c.モータ回線の断線。	c.配線の点検・修理。
(2)	操作電源スイッチをいったん切って再度入れてもポンプ運転ができない。	a.タンクが空になっている。	a.充填ポンプでグリースを補給する。
		b-1.モータ過負荷。 b-2.減速機のカジリ。	b-1.点検・修理。 b-2.減速機交換。
		b-3.モータ回線の断線(3相のうち2相しか電圧がかかっていない)。	b-3.配線の点検・修理、又はモータの交換。
(3)	ポンプ圧力計の針の振れが大きい。	a.主管・枝管内の空気の混入。	a.配管のところどころを外し、ポンプを運転し空気を抜く。
		b.給脂延長の警報が出るようであれば(4)項参照。	
(4)	操作電源スイッチをいったん切って再度入れるとポンプは動くが、やがてまたポンプが停止する。	給脂延長が起きている。	
		a.プランジャのカジリ又は、プランジャの折れ。(異物の混入)	a.シリンダ・プランジャの交換。
		b.シリンダ・プランジャの磨耗による吐出量又は吐出圧力不足。	b.シリンダ・プランジャの交換。
		c.チェックバルブにゴミが噛んでいる。	c.分解掃除・交換。
		d.ポンプに空気が入っている。	d.切換弁のエア抜きを緩め、エアがなくなるまでポンプを運転する。
		e.使用グリースが硬いため吸い込まない。	e.軟らかいものと交換する。
		f.配管系統の接続間違い。	f.配管の点検・修理。
g.主管・枝管からのグリース漏れ。	g.配管の点検・修理。		

		h. 主管内に空気が多量に入っている。	h. 配管のところどころ外してポンプを運転し、空気を抜く。
		i. レリーフバルブにゴミがかんでいる。	i. 分解掃除。(23MPa にセットして下さい。)
		j. 切換弁の作動不良、ピストンのスティック、磨耗によるガタ。	j. 分解修理または交換。
		k. 圧力スイッチの調整不良で高圧になっている。	k. 調整ネジを回し設定をし直す。
		l. 保護タイマーの設定不良。	l. 給脂時間+5分にセットする。
		m. リミットスイッチの作動不良、または配線違い。(KCV-2)	m. リミットスイッチの点検(手で押してみる)または修理。
		n. モータの逆転	n. 3相の内、2相を入れ換える。
(5)	ポンプの運転音が高い、または異常音を発する。	a. 磨耗。	a. 減速機および給脂ポンプ本体の交換。
(6)	タンク内に水がたまる。	a. ポンプに水がかかる。	a. カバーをつける。
(7)	一部の分配弁指示棒が作動しない。	a. 軸受が閉塞している。	a. 軸受を調べ改善する。
		b. 給脂管がつぶれている。	b. 給脂管の点検・修理。
		c. 切換圧力が低過ぎる。	c. 切換圧力を調整する。
		d. 分配弁がゴミによりスティックしている。	d. 分配弁の分解掃除または交換。
		e. 枝管が長すぎる。	e. 切換圧力を上げる。または枝管を太くし、流動抵抗を低くする。
(8)	全部の分配弁が作動しない。	この場合は警報が出るので、(4)項を参照して下さい。	

KWK集中潤滑装置試運転記録

客 先 名	客先名		施 工 者	施工者名	
	保守・点検担当課			試運転者	
	住所			住所	
	TEL.No.			TEL.No.	
機器メーカー			試運転日 年 月 日		
プラント名					
仕 様					
ポンプ形式			グリース充填方法・集中充填・専用ポンプ・他		
ポンプ機番			充填ポンプ形式		
モータ電圧			使用グリース名		
制御盤形式			使用分配弁形式		
制御方式 自動起動・手動起動			使用分配弁個数 約 個		
試 運 転 内 容					
給脂ポンプ・減速機の潤滑油量 良 否			制 御 盤	電圧 モータ V、制御 V	
モータの回転方法 正常 逆転				表示ランプ 電源 良 否	
給脂ポンプの回転音 普通 大きい				表示ランプ 運転 良 否	
給脂時間 #1ライン 分 秒				表示ランプ 警報 良 否	
給脂時間 #2ライン 分 秒				ポンプの自動起動 良 否	
吐出圧力 #1ライン MPa(kg/cm ²)				ポンプの自動停止 良 否	
吐出圧力 #2ライン MPa(kg/cm ²)				警報油面下限 良 否	
末端圧力 #1ライン MPa(kg/cm ²)				警報給脂延長 良 否	
末端圧力 #2ライン MPa(kg/cm ²)				警報モータ過負荷 良 否	
分配弁 全分配弁の作動 良 否				タイマーセット起動用 時間	
他	配管部分のグリース漏れ 有 無		タイマーセット保護用 分		
	配管部分の破損 有 無				
特記事項					

1

2

3

4

5

6

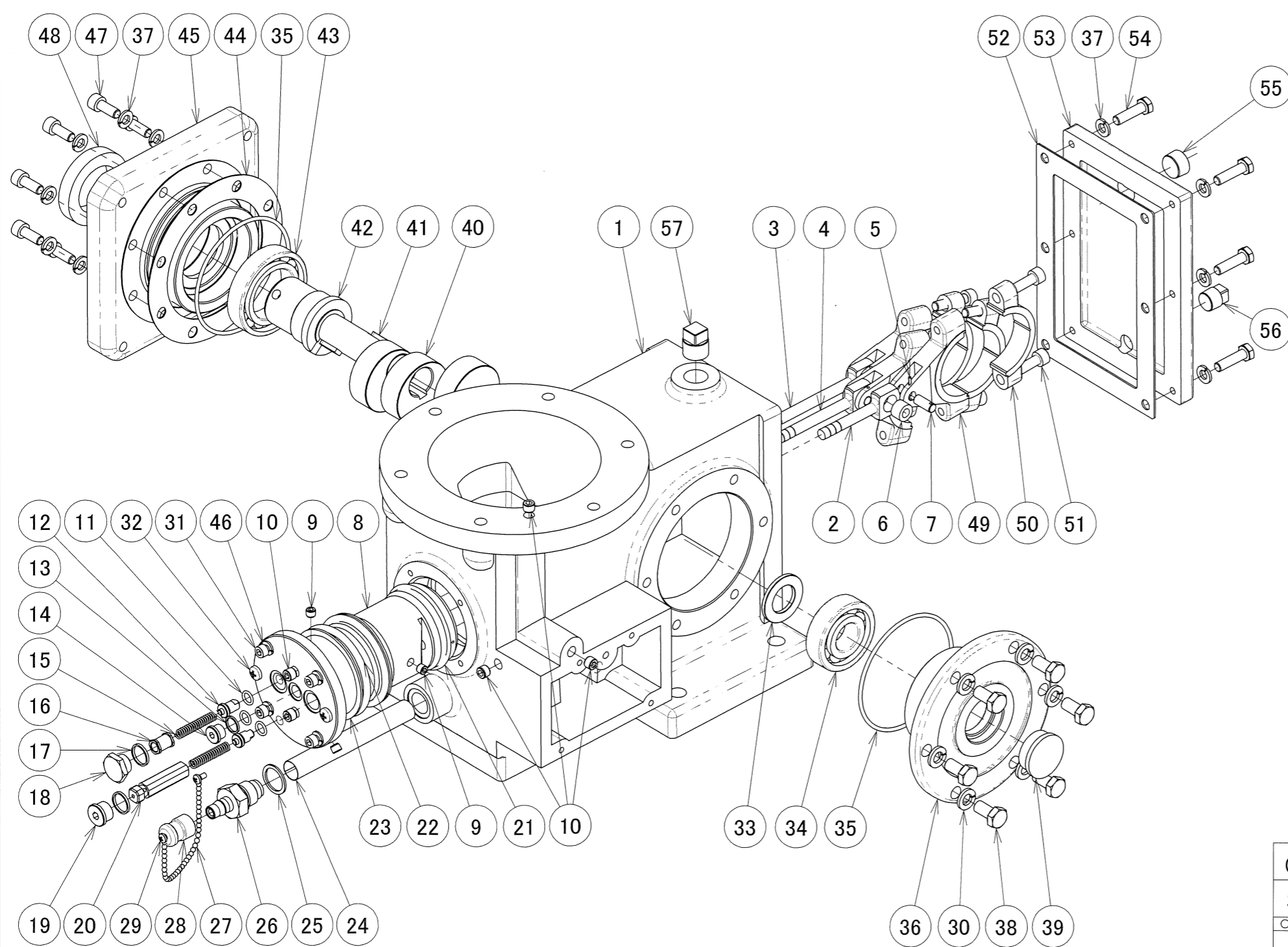
改定REV	改正内容	DESCRIPTION	日付DATE	担当SIGN
1	シリンダー加工変更による。		2018.7.21	勝取
2	No.6ベアリング型式変更及び誤記修正。		2020.6.15	勝取

A

B

C

D



品番	名称	部品番号	数量	重量(g)	備考
57	エア抜きプラグ	A3017	1	57.34	KS-800583
56	四角頭付プラグ	SH-PG-3/8U	1	30.46	R3/8
55	六角穴付きプラグ	HS-PG-1/2U	1	26.84	R1/2
54	六角ボルト	HB-M8×30LU	6	17.829	M8×30L
53	KEP-41&51ポンプ本体カバー	A5103	1	2516.08	SM-KEP41-51-P-COVER
52	ポンプ本体カバーパッキン	A6018	1	35.21	FP-1241
51	六角穴付きボルト	CB-M8×35L	6	20.980	M8×35L
50	コネクティングロッドカバー	A6008	3	160.27	FP-1231
49	コネクティングロッド	A6007	3	333.87	FP-1230
48	オイルシール	Z3109	1	22.73	AC2507A0
47	六角穴付きボルト	CB-M8×20L	8	15.054	M8×20L
46	スプリングワッシャ	SW-M6	4	1.008	M6
45	ベアリングカバー(駆動軸)	A6003	1	3757.70	FP-1226
44	ベアリングカバーパッキン	A6028	1	19.64	I96008
43	ベアリング	Z3020	1	246	#6009
42	KEP-41クランクシャフト	A6005	1	747.35	FP-1228
41	キー	SK-8×7×R20	1	8.404	片丸 8×7×20
40	KEP-41/51カム	A6006	3	304.68	FP-1229
39	油面計	A6022	1	-	VAB φ34
38	六角ボルト	HB-M10×20LU	6	23.295	M10×20L
37	スプリングワッシャ	SW-M8	14	2.045	M8
36	ベアリングカバー(従動側)	A6004	1	2512.17	FP-1227
35	Oリング	OR-1AG100	2	-	NBR-70
34	ベアリング	Z3019	1	232	#6305
33	KEP-41/51スペーサー	A6020	1	25.74	FP-1243
32	十字穴付き小ねじ	PNS-M6×5L	2	4.019	M6×5L
31	六角穴付きボルト	CB-M6×20L	4	7.519	M6×20L
30	スプリングワッシャ	SW-M10	4	3.529	M10
29	十字穴付き小ねじ	PNS-M4×8L	2	1.658	M4×8L
28	補給口キャップ	X1103	1	30.95	KS-800514
27	ボールチェーン	BC-4	1	9.82	-
26	補給口ASS'Y	X1111	1	94.43	KS-800113
25	銅パッキン	X3013	1	2.68	φ26×φ20.5×1.5t
24	KEPフィルターエレメント	A8005	1	2.74	KS-800383
23	バックアップリングT2	BUR-P70	2	2.24	P70
22	Oリング	OR-1BP70	2	-	NBR-90
21	Oリング	OR-1AG70	1	-	NBR-70
20	KEP-41バルブリテーナ2	A6015	1	45.07	FP-1238
19	座付きプラグ	X2010	1	18.18	M16×12L
18	KEP-41スプリング受け	A6016	1	28.34	FP-1239
17	銅パッキン	X3011	2	1.24	φ19×φ16.5×2t
16	KEP-41バルブリテーナ1	A6014	1	7.00	FP-1237
15	コイルスプリング	A2017	2	3.05	KS-800376
14	座付きプラグ	X2007	1	8.77	M12×10L
13	銅パッキン	X3008	1	0.72	φ15×φ12.5×1.5t
12	KEP-41バルブピストン	A6013	2	9.13	FP-1236
11	Oリング	OR-1AP9	3	-	NBR-70
10	六角穴付きプラグ	HS-PG-1/8U	5	3.21	R1/8
9	六角穴付きプラグ	HS-PG-1/16U	5	1.71	R1/16
8	KEP-41シリンダー	A6017	1	3870.47	FP-1240
7	コネクティングロッドピン	A6012	3	7.30	FP-1235
6	ベアリング	Z3018	3	8	RNA496(8×15×10)
5	スプリングピン	SPP-2×18L	3	0.276	2×18L
4	バルブプランジャ	A6011	1	96.82	FP-1234
3	No.2メインプランジャ	A6010	1	79.95	FP-1233
2	No.1メインプランジャ	A6009	1	59.60	FP-1232
1	KEP-41/51ポンプ本体	A6001	1	38304.41	FP-1223,FP-1224

A

協議印

出図先

購買

製造

客先

控

複写部数

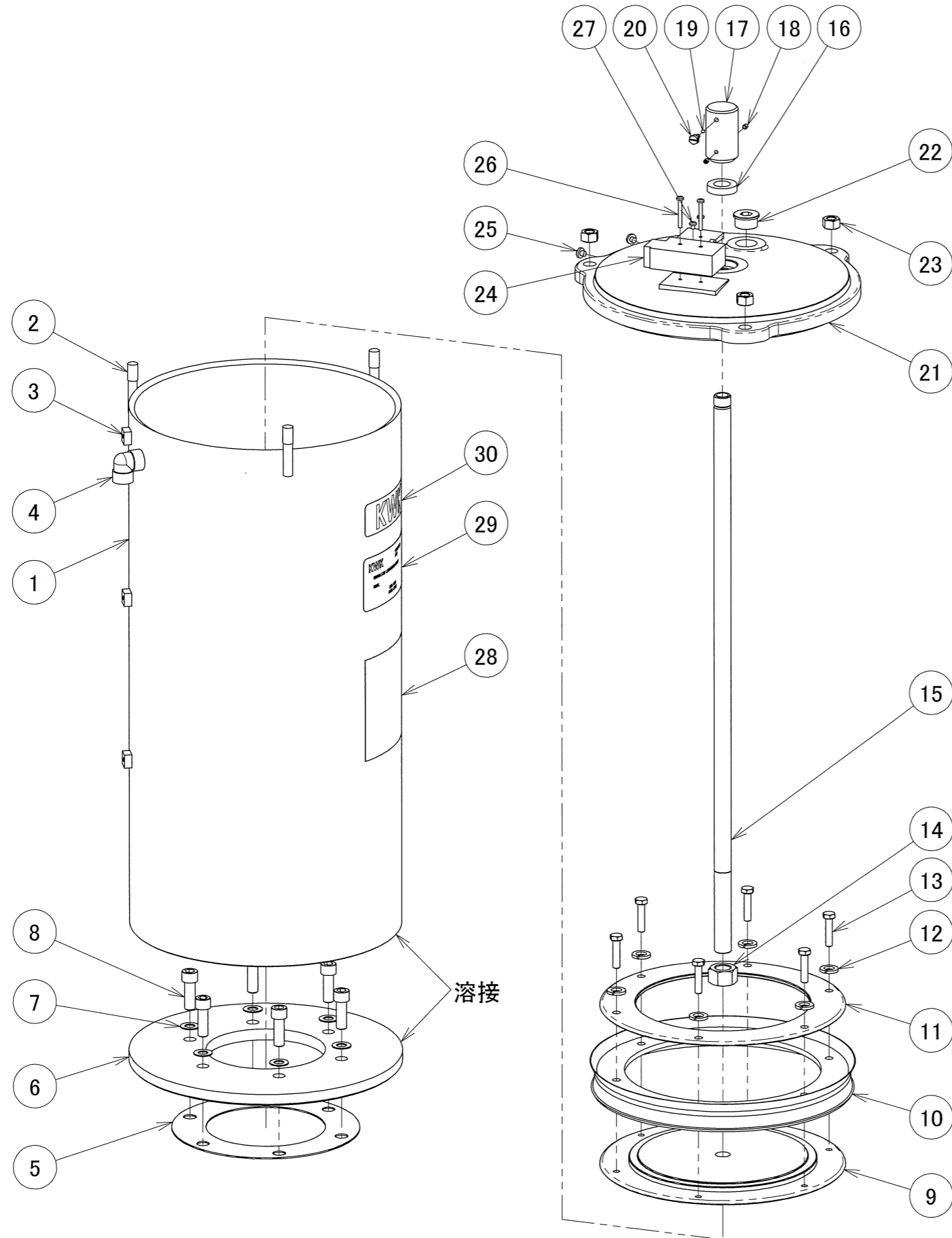
A3

出図日

CUSTOMER	
SPECIFICATION	
CHECKED BY	DRAWN BY
2016.15 勝取	2016.2.12
APPROVED BY	DESIGNED BY
2016.15 加藤	2016.2.12
KEP(S)-41 ポンプ分解図	
DWG.No. SA-KEP(S)-41-PUMP-ASSY 2	
CFD.No.	
CODE No.	
3RD ANGLE PROJECTION	
SCALE	1:4
DATE OF ISSUE	MFG.No.

5 (A3)

A
B
C
D



品番	名称	部品番号	数量	重量	備考
30	KWK銘板	V1009	1	-	KS-802285
29	KEP用主銘板	V1010	1	-	KS-802854
28	KEP取扱銘板	V2010	1	-	KS-801337
27	十字穴付き小ねじ	PNS-M4×5L	2	1.361	M4×5L
26	十字穴付き小ねじ	PNS-M4×35L	2	4.325	M4×35L
25	十字穴付き小ねじ	PNS-M6×5L	2	4.019	M6×5L
24	リミットスイッチ	W2001	1	280	ZE-Q21-2
23	六角ナット	HN-M12U	3	16.552	M12
22	座付きプラグ	X2013	1	54.07	M26×15L
21	25L,40Lタンク上蓋	T5005	1	8860.71	KS-800398
20	エア抜きビス	X1005	1	4.25	KS-800124
19	スチールボール	SB-1/8	1	0.13	SUS304
18	六角穴付き止めねじ	HSS-M5×5L-F	2	0.649	平先
17	25L,40Lスイッチカム	T5007	1	483.16	KS-800400
16	ベアリング	Z3102	1	5.18	AC1013A0
15	40Lレベルロッド	T5103	1	858.17	KS-800609
14	六角ナット	HN-M20U	1	75.272	M20
13	六角ボルト	HB-M8×35LU	6	19.805	M8×35L
12	スプリングワッシャ	SW-M12	6	5.659	M12
11	25L,40Lタンクパッキン押さえ	T5010	1	1096.39	KS-801240
10	25L,40Lフォロワーパッキン	T5009	1	274.21	KS-800405
9	25L,40Lフォロワープレート	T5008	1	4398.09	KS-800403
8	六角穴付きボルト	CB-M12×35L	6	50.180	M12×35L
7	シールワッシャ	SEALW-M12	6	2.58	M12
6	40Lタンク底フランジ	T5102	1	6953.37	KS-800607
5	40Lタンクパッキン	A6019	1	64.68	FP-1242
4	高圧エルボ	E90-3/8U	1	11.27	Rc3/8
3	電気配線クランプ用台座	T5004	3	17.13	KS-800397
2	25L,40L用タンク上蓋取付ボルト	T5003	3	46.58	KS-801253
1	40Lタンク	T5101	1	33601.80	KS-800606

CUSTOMER

SPECIFICATION

CHECKED BY: 勝取
DRAWN BY: 勝取
2016.2.12

APPROVED BY: 加藤
DESIGNED BY: 加藤
2016.2.12

40Lタンク(S0)
分解図

KOWA CORP.
OSAKA JAPAN

DWG.No. SA-40L-S0-TANK-ASSY

CFD.No.
CODE No.

3RD ANGLE PROJECTION SCALE 1:6

DATE OF ISSUE MFG.No.

協議印
出図先
購買
製造
客先
控
複写部数
A3
出図日

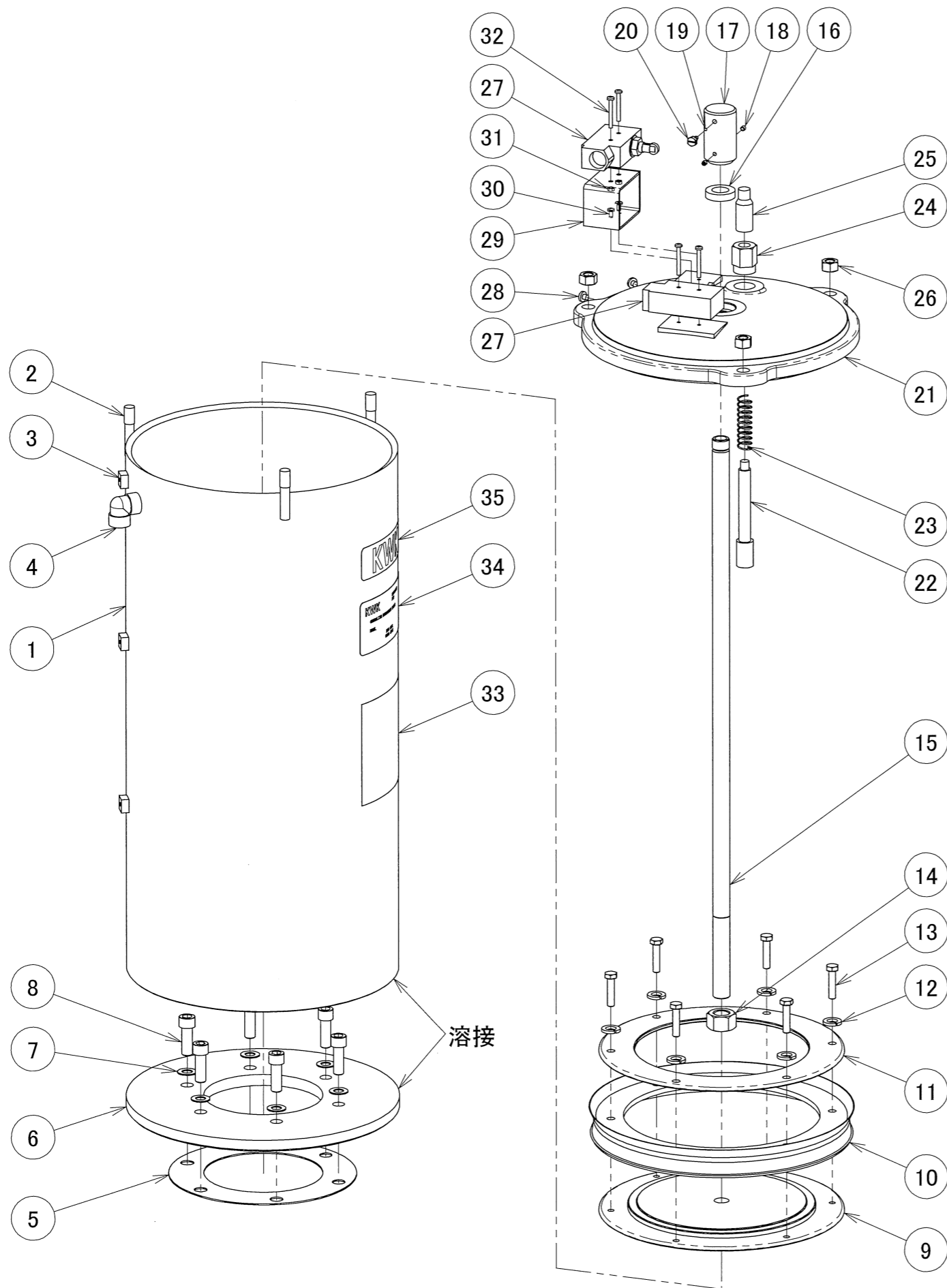
A

A

B

C

D



品番	名称	部品番号	数量	重量	備考
35	KWK銘板	V1009	1	-	KS-802285
34	KEP用主銘板	V1010	1	-	KS-802854
33	KEP取扱銘板	V2010	1	-	KS-801337
32	十字穴付き小ねじ	PNS-M4×35L	4	4.325	M4×35L
31	六角ナット	HN-M4U	2	0.829	M4
30	十字穴付き小ねじ	PNS-M4×8L	2	1.658	M4×8L
29	リミットスイッチ取付架台	T4015	1	179.13	KS-800721
28	十字穴付き小ねじ	PNS-M6×5L	2	4.019	M6×5L
27	リミットスイッチ	W2001	2	280	ZE-Q21-2
26	六角ナット	HN-M12U	3	16.552	M12
25	ハイレベル用スイッチカム	T4012	1	105.66	KS-800292
24	ハイレベル用レベルロッドガイド	T4013	1	118.64	KS-800293
23	ハイレベル用レベルロッドスプリング	T4014	1	5.61	KS-800294
22	ハイレベル用レベルロッド	T5013	1	187.96	KS-800408
21	25L,40Lタンク上蓋	T5005	1	8860.71	KS-800398
20	エア抜きビス	X1005	1	4.25	KS-800124
19	スチールボール	SB-1/8	1	0.13	SUS304
18	六角穴付き止めねじ	HSS-M5×5L-F	2	0.649	平先
17	25L,40Lスイッチカム	T5007	1	483.16	KS-800400
16	ベアリング	Z3102	1	5.18	AC1013A0
15	40Lレベルロッド	T5103	1	858.17	KS-800609
14	六角ナット	HN-M20U	1	75.272	M20
13	六角ボルト	HB-M8×35LU	6	19.805	M8×35L
12	スプリングワッシャ	SW-M12	6	5.659	M12
11	25L,40Lタンクパッキン押さえ	T5010	1	1096.39	KS-801240
10	25L,40Lフォロワーパッキン	T5009	1	274.21	KS-800405
9	25L,40Lフォロワープレート	T5008	1	4398.09	KS-800403
8	六角穴付きボルト	CB-M12×35L	6	50.180	M12×35L
7	シールワッシャ	SEALW-M12	6	2.58	M12
6	40Lタンク底フランジ	T5102	1	6953.37	KS-800607
5	40Lタンクパッキン	A6019	1	64.68	FP-1242
4	高圧エルボ	E90-3/8U	1	11.27	Rc3/8
3	電気配線クランプ用台座	T5004	3	17.13	KS-800397
2	25L,40L用タンク上蓋取付ボルト	T5003	3	46.58	KS-801253
1	40Lタンク	T5101	1	33601.80	KS-800606

協議印

出図先

購買
製造
客先
控
複写部数

A3
出図日

CUSTOMER

SPECIFICATION

CHECKED BY 勝取

2016. 2. 12

APPROVED BY 加藤

2016. 2. 12

KOWA CORP.
OSAKA JAPAN

40Lタンク(S1)
分解図

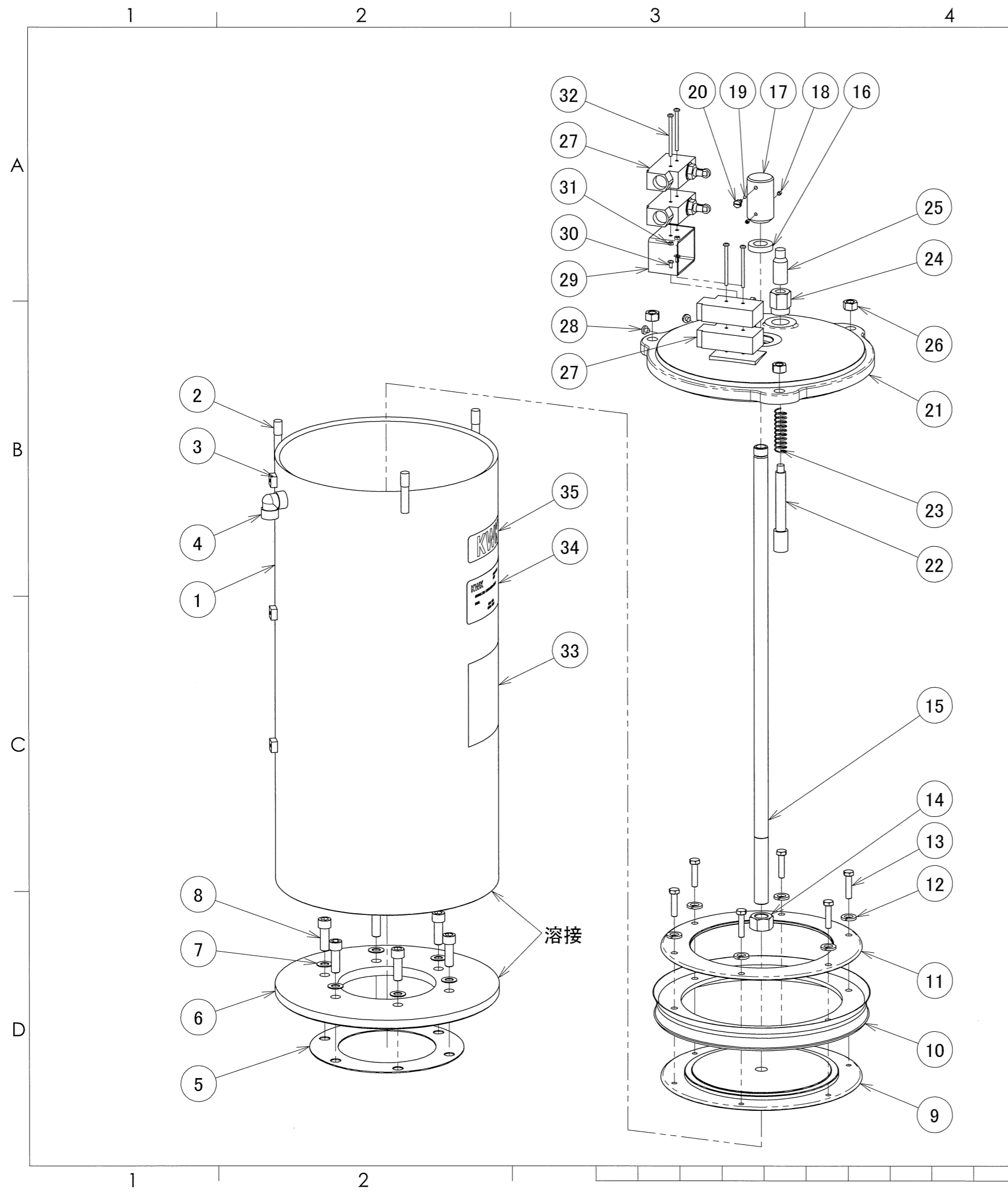
DWG.No. SA-40L-S1-TANK-ASSY

CFD.No.
CODE No.

3RD ANGLE PROJECTION

SCALE 1:6

DATE OF ISSUE MFG.No.



品番	名称	部品番号	数量	重量	備考
35	KWK銘板	V1009	1	-	KS-802285
34	KEP用主銘板	V1010	1	-	KS-802854
33	KEP取扱銘板	V2010	1	-	KS-801337
32	十字穴付き小ねじ	PNS-M4×60L	4	6.794	M4×60L
31	六角ナット	HN-M4U	2	0.105	M4
30	十字穴付き小ねじ	PNS-M4×8L	2	1.658	M4×8L
29	リミットスイッチ取付架台	T4015	1	179.13	KS-800721
28	十字穴付き小ねじ	PNS-M6×5L	2	4.019	M6×5L
27	リミットスイッチ	W2001	4	280	ZE-Q21-2
26	六角ナット	HN-M12U	3	16.552	M12
25	ハイレベル用スイッチカム	T4012	1	105.66	KS-800292
24	ハイレベル用レベルロッドガイド	T4013	1	118.64	KS-800293
23	ハイレベル用レベルロッドスプリング	T4014	1	5.61	KS-800294
22	ハイレベル用レベルロッド	T5013	1	187.96	KS-800408
21	25L,40Lタンク上蓋	T5005	1	8860.71	KS-800398
20	エア抜きビス	X1005	1	4.25	KS-800124
19	スチールボール	SB-1/8	1	0.13	SUS304
18	六角穴付き止めねじ	HSS-M5×5L-F	2	0.649	平先
17	25L,40Lスイッチカム	T5007	1	483.16	KS-800400
16	ベアリング	Z3102	1	5.18	AC1013A0
15	40Lレベルロッド	T5103	1	858.17	KS-800609
14	六角ナット	HN-M20U	1	75.272	M20
13	六角ボルト	HB-M8×35LU	6	19.805	M8×35L
12	スプリングワッシャ	SW-M12	6	5.659	M12
11	25L,40Lタンクパッキン押さえ	T5010	1	1096.39	KS-801240
10	25L,40Lフォロワーパッキン	T5009	1	274.21	KS-800405
9	25L,40Lフォロワープレート	T5008	1	4398.09	KS-800403
8	六角穴付きボルト	CB-M12×35L	6	50.180	M12×35L
7	シールワッシャ	SEALW-M12	6	2.58	M12
6	40Lタンク底フランジ	T5102	1	6953.37	KS-800607
5	40Lタンクパッキン	A6019	1	64.68	FP-1242
4	高圧エルボ	E90-3/8U	1	11.27	Rc3/8
3	電気配線クランプ用台座	T5004	3	17.13	KS-800397
2	25L,40L用タンク上蓋取付ボルト	T5003	3	46.58	KS-801253
1	40Lタンク	T5101	1	33601.80	KS-800606

CUSTOMER

SPECIFICATION

CHECKED BY	DRAWN BY
16.3.09	勝取
2016.2.12	
APPROVED BY	DESIGNED BY
16.3.15	加藤
2016.2.12	

40Lタンク(S2)
分解図

KOWA CORP.
OSAKA JAPAN

DWG.No. SA-40L-S2-TANK-ASSY

CFD.No.
CODE No.

3RD ANGLE PROJECTION

SCALE 1:6

DATE OF ISSUE MFG.No.

協議印

出図先

購買
製造
客先
控
複写部数

A3
出図日

デュアルライン集中潤滑装置

電動式給脂ポンプ

KEP-41L

取扱説明書

広和株式会社

改定発行：2020年11月12日

ま え が き

この度はデュアルライン集中潤滑装置をご採用いただきありがとうございます。

この取扱説明書には **KEP-41L** 電動式給脂ポンプを使用したループ配管方式の給脂装置について、その取扱方法と保守方法が記述してあります。

本書は標準の装置について記述してありますが、本書と相違する点がある場合は確定仕様書を御参照下さい。

● 保 証

本装置の保証期間は稼動後 1 年間で致します。

保証期間中明らかに設計・製造に責任があると認められた場合の本装置の不具合につきましては無償修理申し上げます。

尚、保証期間中であっても、正常な磨耗による部品の修理・交換、もしくは本取扱説明書の説明と違った使用方法が原因で発生した事故等につきましては、保証いたしかねますのでご容赦下さい。

● 問 合 せ

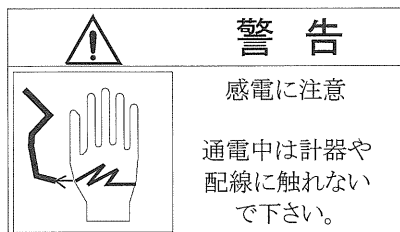
本取扱説明書中で、ご不審や質疑のある場合につきましては本装置を納入申しあげました弊社特約店にお問合せ下さい。

● 部 品 注 文

本装置を納入申しあげました弊社特約店にご注文下さい。

安全上の注意事項

- 据付、運転、補修点検の前に必ずこの取扱説明書とその他の付属書類を全て熟読し、正しくご使用下さい。
機器の知識、安全の情報、そして注意事項全てについて習熟してからご使用下さい。
本集中潤滑装置の各機器には安全標識で安全上の注意を示しております。
これらの安全標識のある場所は、特に注意して下さい。
安全標識には主に「警告」「注意」に区分されますが、そのほかにも同等の表示があります。
何れも重要な内容を記載しているので、必ず守ってください。



感電注意

運転中に計器や配線に触れないで下さい。

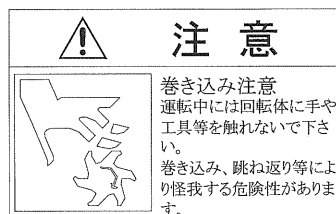
取扱を誤った場合に、死亡又は重傷を受ける可能性があります。



感電注意

上記警告と同義

死亡する可能性があります。



巻き込み注意

運転中には回転体に手や工具等に触れないで下さい。

巻き込み、跳ね返り等により怪我する危険性があります。



取扱を誤った場合、重大な傷害又は物的障害が発生する可能性があります。

- 本装置は最高使用圧力が 20.6MPa(210kg/cm²) と高圧であります。
各機器を分解、点検する時は、必ずポンプの運転を停止し、圧力が 0 MPa に解放されたことを確認してから作業を行って下さい。
- 配管にエアが入っている状態で加圧した場合、配管内のエアが圧縮しています。
圧力解放や配管等を外す場合には危険ですので、エアが抜ける方向に顔や体を向けしないで下さい。

使用上の注意事項

1. 取付、配管時の注意事項
 - a. ポンプ、制御盤
ポンプ及び制御盤は屋内に設置し、水等が掛からないようにして下さい。
屋外又は粉塵が多い場所に設置する場合にはポンプカバーを設けてご使用下さい。
 - b. 分配弁カバー
分配弁を屋外又は粉塵が多い場所で使用される場合は分配弁の上部（指示棒）にカバーを設けてご使用下さい。
 - c. 取り付ける際に、分配弁等の機器類及び配管内にごみ等の異物を入れないで下さい。
作動不良、故障の原因と成ります。
 - d. グリース充填及びグリースフラッシング
ごみ、エアは作動不良の原因と成ります。
 - i. グリース充填
配管は配管施工前にグリースを充填して下さい。
グリースを充填する場合には配管内にごみやエアを入れないように注意して下さい。
 - ii. グリースフラッシング
ポンプから分配弁間の配管は配管施工後にグリース充填を行います。
i 項と同様、ごみやエアを入れないように注意して下さい。
 - iii. 充填時には供給元となるペール缶、ドラム缶等のグリース残量に注意し、エアを入れないで下さい。
 - iv. 充填後にはしばらくグリースを流し、ごみ、エア等の状況を確認し、グリースがきれいに成った事を確認して下さい。
配管内に入ったごみ、切粉等はすぐには出てきません。
2. タンクへのグリース補給
 - a. 専用の充填ポンプを使用し、補給口から充填して下さい。
 - b. グリースはゴミ、エア等が入っていない清浄なグリースをご使用下さい。
 - c. 新規ペール缶の蓋を開けるときはグリースにゴミが入らないように上部の埃等を払ってから蓋を開けてください。
3. 試運転を行う前に
 - a. 制御盤図等を理解した上で電気配線を行って下さい。
 - b. 電動機の正しい回転方向は、ファン側からみて右回転（時計方向）です。
ファンカバーに矢印銘板で表示しておりますのでご確認下さい。
 - c. 配管取付及びグリースフラッシングが終了していることを確認して下さい。
配管の継手等緩みがないか確認下さい。
 - d. ポンプへのグリース補給
「5-(1)-2」項を確認下さい。
4. その他
取扱説明書を良く読み、正しくご使用下さい。

目次

1.	デュアルライン集中潤滑装置（ループタイプ）の概要	1
	(1) 装置の概要	1
	(2) 給脂経路	2
2.	機器の仕様	3
	(1) 電動式給脂ポンプ	3
	(2) 分配弁	4
3.	機器の据付・取付および配管方法	5
	(1) 給脂ポンプの据付方法	5
	(2) 配管方法	5
4.	給脂ポンプの構造と機能	9
	(1) 給脂ポンプ本体	9
	(2) レリーフバルブ	10
	(3) 逆転安全弁	10
	(4) タンク	10
	(5) ローレベルスイッチ	10
	(6) 油圧切換弁	11
5.	試運転	12
	(1) 運転前の確認事項	12
	(2) グリースの選定	13
	(3) グリースの充填	15
	(4) 耐圧（漏洩）テスト	17
	(5) 分配弁の作動確認、吐出圧力及び切換圧力の測定	18
	(6) 切換圧力の調整	19
	(7) 指示棒の動かない分配弁があった場合	20
	(8) 試運転記録	21
6.	保守・点検	22
	(1) 給脂ポンプの潤滑油交換	22
	(2) グリース補給時の注意	22
	(3) 予備品	22
	(4) 点検	22
	(5) 分解・組立	23
7.	故障の発見と処置	25

1. デュアルライン集中潤滑装置（ループタイプ）の概要

(1) 装置の概要

この装置は高圧でグリース又はオイルを圧送する電動式給脂ポンプと外部配管、分配弁および装置を運転するための制御盤から構成されています。

装置の概要は第1図のとおりです。以下の説明は、すべてグリース用を対象にしてあります。オイル用に使用する場合、ポンプのタンク部分と分配弁が変更になりますが、その他はすべて共通です。

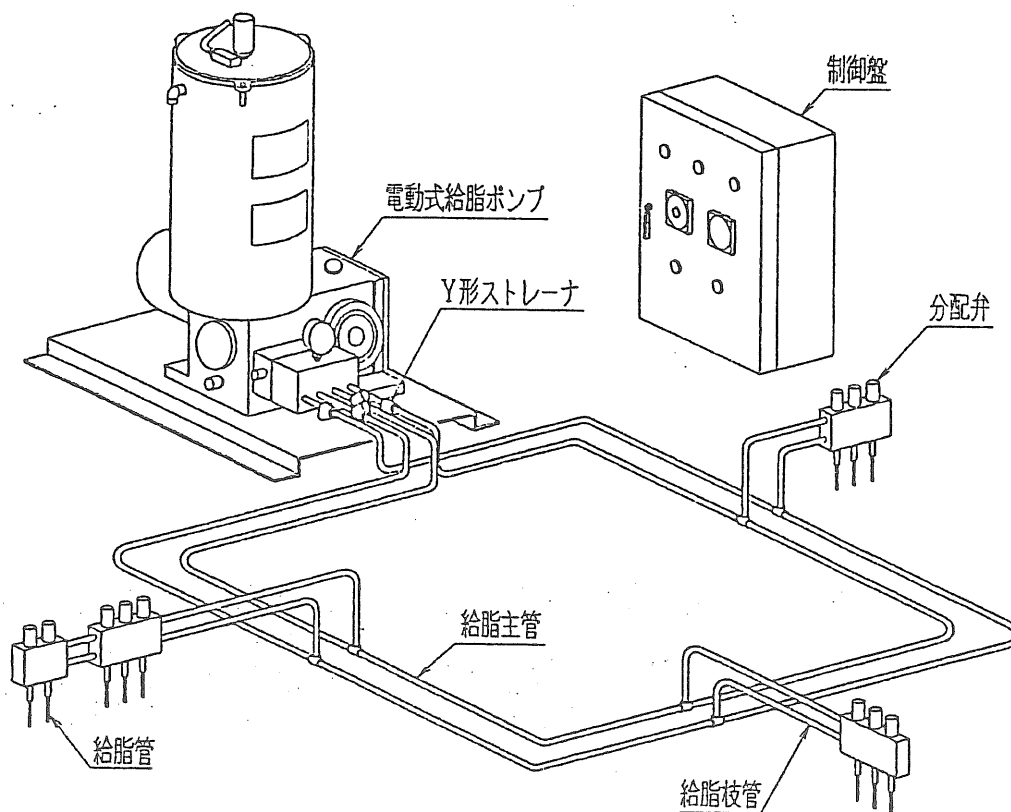
この装置に使用する電動式給脂ポンプは鋼板製コモンベースに給脂ポンプ本体、減速機付電動機、および油圧切換弁を備え、ポンプ本体の上部にはレベルロッドのついたタンクが設けてあります。

ポンプの吐出圧力を示すために圧力計が付属しています。

外部配管は給脂ポンプの油圧切換弁にある2箇所の出口から平行して配管され再び油圧切換弁の2箇所の戻り口にそれぞれ戻る2本の給脂主管と、給脂主管から分岐する給脂枝管、分配弁から給脂箇所に至る給脂管からなっています。

分配弁は給脂口数と給脂容量からもっとも適当な形式が選択されて、各給脂箇所付近に取付けられています。

このほかに、給脂装置を自動的に運転するために制御盤を設けてあります。また清浄なグリースを給脂ポンプのタンクに補給していただくために充填ポンプがあります。



第1図

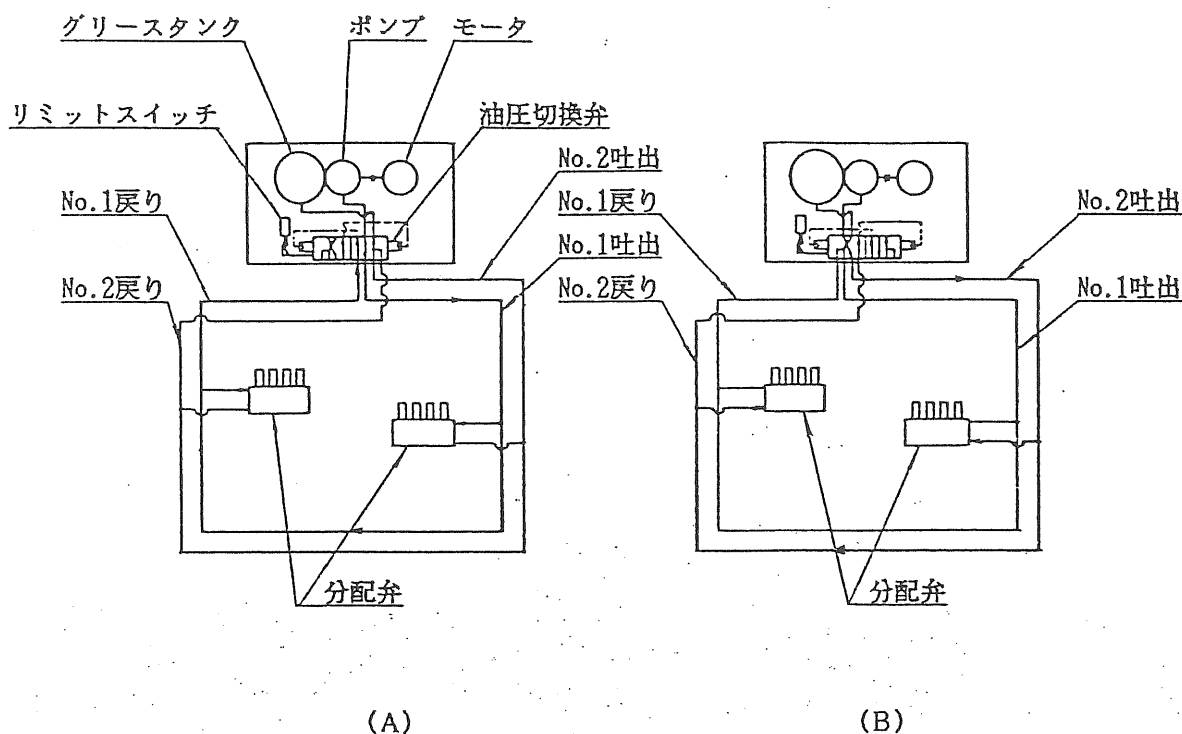
(2) 給脂経路

給脂の経路は第 2 図 (A および B) の通りです。第 2 図 (A) では給脂ポンプから吐出したグリースが油圧切換弁を経て矢印方向に圧送されていることを示しています。

このとき No.2 ラインは給脂ポンプのタンクに開放されています。

一方、図 (B) では No.2 ラインにグリースが圧送され No.1 ラインはタンクに開放されていることを示しています。

なお、給脂ポンプに付属している油圧切換弁の吐出口と戻り口の配管を誤って接続すると、この装置は正常な作動をしませんのでご注意ください。



第 2 図

まず第 2 図 (A) で、給脂ポンプから吐出されたグリースは油圧切換弁を経て No.1 ラインを矢印方向に流れ、各分配弁の上側入口からグリースが圧入されピストンが作動して 1 回目の給脂を行います。

給脂が終わると No.1 ラインの戻り口に戻ったグリースの圧力で油圧切換弁が切換わって第 2 図 (B) の状態になります。その時、油圧切換弁に付属しているリミットスイッチが作動して給脂ポンプが停止します。

次に給脂ポンプを起動すると、第 2 図 (B) の経路でグリースは No.2 ラインを矢印方向に流れて、各分配弁の下側入口にグリースが圧送されピストンが作動して 2 回目の給脂を行います。

給脂が終わると、No.2 ラインの戻り口に戻ったグリースの圧力で油圧切換弁が第 2 図 (A) の状態に戻ると共に、リミットスイッチが作動して給脂ポンプを停止します。

以上 (A) (B) の作動を給脂のたびごとに繰り返します。

2. 機器の仕様

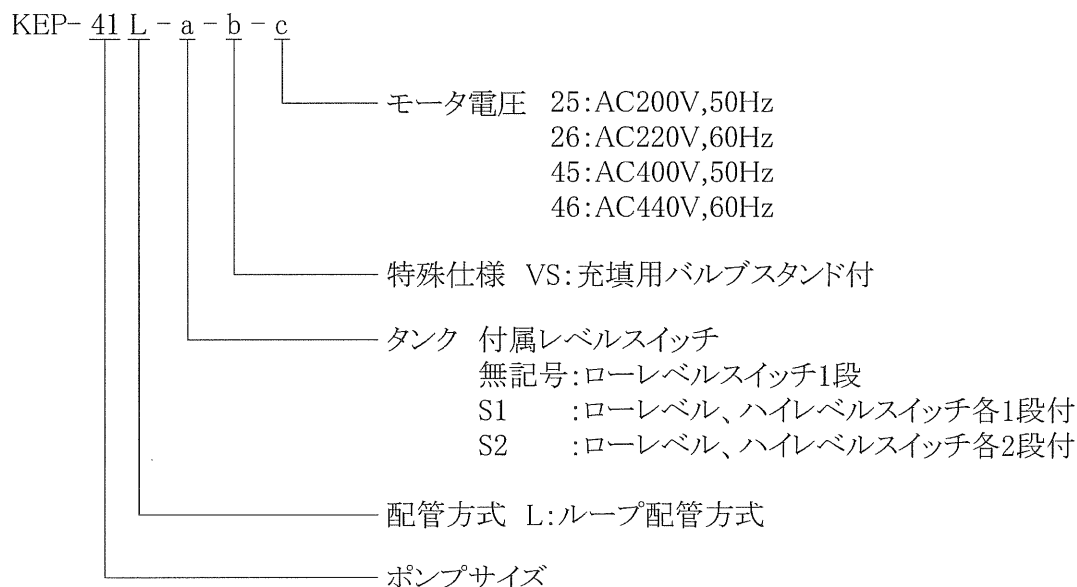
(1) 電動式給脂ポンプ

構成区分	項目	給脂ポンプ形式および仕様
		KEP-41L
ポンプ本体	適応グリース	NLGI No.00～No.1
	吐出量 (cm ³ /min)	210/252 (50/60Hz)
	吐出圧力(MPa)	Max.20.6
	ポンプ回転数(rpm)	100/120 (50/60Hz)
	減速比	1/15
減速機付モータ	形式	全閉外扇、三相籠形誘導電動機 連続定格、E種絶縁、IP44
	出力×極数	0.4kW×4P
	電圧×周波数 ※	AC200/220V 50/60Hz 3φ AC400/440V 50/60Hz 3φ
タンク	容量(Lit.)	40
	レベルスイッチ ※	ローレベルスイッチ：※ ハイレベルスイッチ：※
油圧切換弁	型式	KRV-22L
	圧力調整範囲	4～18MPa
	外部配管接続口	2×Rc(PT)3/8
質量(kg)		170

外形寸法および内部構造については巻末の主要機器図面集を参照してください。

※印部欄は確定仕様書で確認してください。

形式記号の説明



(2) 分配弁

分配弁 サイズ	形式	吐 出 口 数	吐出量 cm ³ /stroke		調整量 cm ³ /1回転	取付ボルト	質量 (kg)	配管接続口	
			MAX.	MIN.				入口	出口
KS-30	KS-31	1	1.2	0.2	0.06	M8×65L	1.2	Rc3/8	Rc1/4
	KS-32	2					2.0		
	KS-33	3					2.8		
	KS-34	4					3.7		
KS-40	KS-41	1	2.5	0.6	0.10		1.4		
	KS-42	2					2.3		
	KS-43	3					3.2		
	KS-44	4					4.0		
KS-50	KS-51	1	5.0	1.2	0.15		1.5		
	KS-52	2					2.5		
	KS-53	3					3.5		
	KS-54	4					4.6		
KW-30	KW-32	2	1.2	0.2	0.06	1.5			
	KW-34	4				2.5			
	KW-36	6				3.5			
	KW-38	8				4.5			
	KW-310	10				5.5			
KW-50	KW-52	2	5.0	1.2	0.15	1.5			
	KW-54	4				2.5			
	KW-56	6				3.5			
	KW-58	8				4.5			

最低作動圧力 0.98MPa

最高使用圧力 20.6MPa

(オイル用は 9.8MPa 以下でご使用下さい。)

適応グリース NLGI No.00~No.1

3. 機器の据付・取付および配管方法

(1) 給脂ポンプの据付方法

この給脂ポンプは屋内設置用です。屋外に設置するときは風雨を防ぐため、小屋か覆いの中に収めて下さい。据付場所は機械の運転中でも保守点検が容易な場所であると同時に塵埃の多い所、室温の高低の激しい所、あるいは湿気の多い所は避けて据付けて下さい。

給脂ポンプの据付は強固なチャンネルかコンクリート基礎の上に水平に設置して下さい。

ポンプは床面より 50mm 以上持ち上げ、排水・排脂が容易に行えるようにして下さい。

制御盤は、給脂ポンプの運転、監視が容易にできる場所を選んで取付けて下さい。

(2) 配管方法

1) 一般的注意

第 1 図に示したとおり、配管は給脂ポンプの油圧切換弁から出る給脂主管と、その主管に接続され分配弁に至る枝管、分配弁の出口から軸受に至る給脂管で構成されています。配管は適当な支持をし、震動による損傷を防ぐほか、他の障害物により配管が損傷するおそれがある場所は避ける必要があります。

2) 給脂主管および枝管の配管

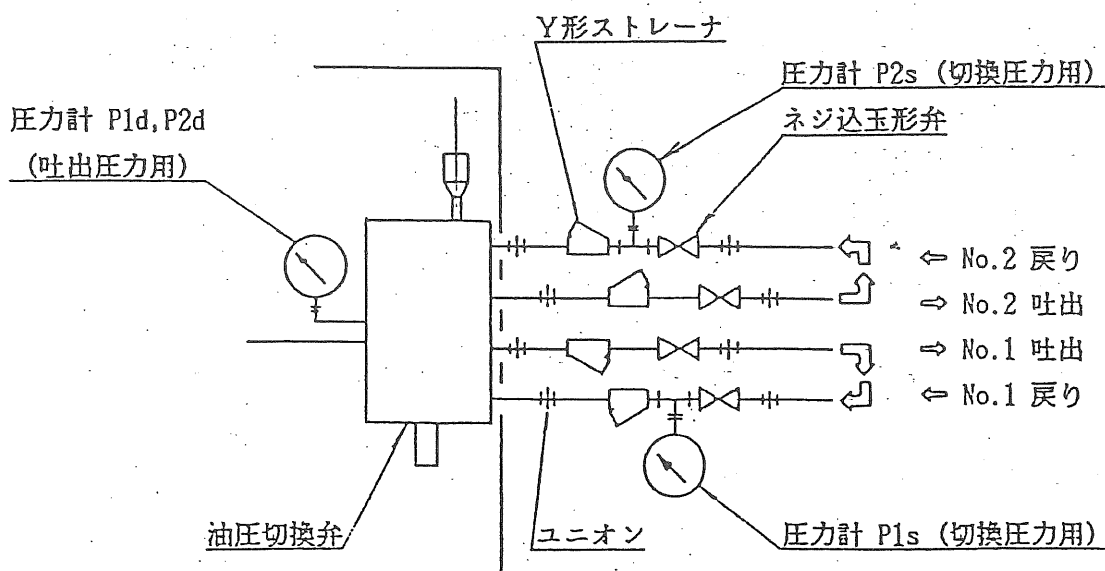
給脂ポンプから分配弁までの給脂主管及び給脂枝管には、最高 20.6MPa の圧力を受ける可能性がありますから、この間の配管材料は十分高圧に耐えるもので、かつグリースの流動を容易にするために必要な内径がなければなりません。したがって鋼管は STPG370 (スケジュール 80) 以上の材料を使用して下さい。

機械の給脂箇所には摺動または揺動する可動部分がある場合、給脂管はフレキシブルホースを使用します。

給脂主管および枝管の可動部分には使用圧力 20.6MPa の高圧ゴムホースを使用して下さい。ホースの表面が摺動し摩損の恐れがある箇所にはホース外面にワイヤーブレードをしたものを使用して下さい。

(a) 圧力計の取付

給脂主管の No.1 および No.2 戻りラインの油圧切換弁付近には、切換圧力を確認するために第 3 図のように圧力計を入れると便利です。



第 3 図

(b) Y形ストレーナおよび玉形弁の取付

Y形ストレーナは第 3 図のように油圧切換弁の吐出口と戻り口付近に取付けて下さい。取付け方向は、グリースの流れ方向に合わせ、かつ分解掃除ができるように取付けて下さい。また、図のように玉形弁と圧力計を取付けると給脂ポンプの性能チェックやシステムが不具合になったときに便利です。必ず取付けて下さい。

(c) 二方向逆止弁の取付

給脂主管がポンプレベルより 5m 以上立ち上がる場合やオイルを使用する場合は、給脂ポンプ付近に Y形ストレーナと直列に二方逆止弁を取付けてグリースの逆流を防止して下さい。

3) 分配弁の取付

(a) 分配弁は主管に直接取付けることは得策ではありません。主管に直接取付けた場合、将来配管ラインの改造、不具合等により分配弁を取外す必要が生じたとき、枝管へ取付けた場合とは異なり、装置の運転を続行することが困難であったり、主管に空気が混入し、系統全体が誤作動したりするものとなります。

(b) 分配弁は主管から分岐させた枝管に取付けるものとし、その分配弁を直列に配管する場合は原則としてその個数を一般的に 3 個程度に止め、それ以上のときは別に主管から枝管を分岐し、取付けて下さい。

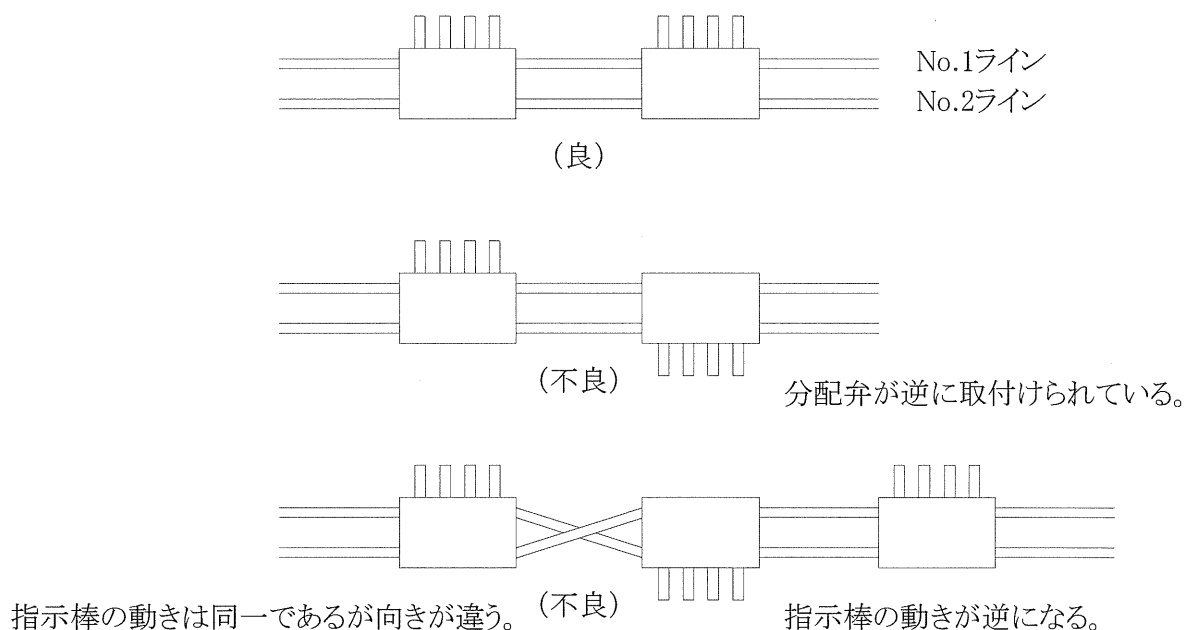
(c) 分配弁専用の支え台またはこれに代わる適当な取付台を製作して取付けて下さい。

分配弁はできるだけ給脂箇所の近いところで、指示棒が見やすく、かつ給脂量の調整が容易にできる場所を選んで下さい。

- (d) 分配弁は給脂作動の確認を容易にするために全ての分配弁の指示棒が同一方向に作動するように枝管との接続を考慮して下さい。

すなわち枝管の No.1 ラインを、分配弁の指示棒側の配管接続口に接続すればよいわけです。

(上記の逆の方法で統一して接続してもかまいません。)



第4図 分配弁の接続

- (e) 特に、塵埃の多い場所、水がかかる場所、高い輻射熱を受ける場所に取り付ける場合は鋼板製の保護カバーを付けて下さい。

- (f) 枝管および主管に取り付けた分配弁の終端は、高圧プラグで閉止して下さい。

- (g) 分配弁の吐出量調整

巻末添付図「DWG.No.SA・KSKW—調整方法」を参照して下さい。

注記) KW 型分配弁に於いては一つのピストンで上下別の吐出口に分かれていますので上下吐出口別々の調整は出来ません。

4) 給脂管の配管

- (a) 分配弁から給脂箇所への配管は軸受の背圧および給脂管の抵抗の合計値が使用圧力となりますので、通常 3MPa の圧力に耐えうる材料を使用して下さい。

この配管には 8A (1/4B) 鋼管または 6φ・8φ の銅管が使用されます。

腐食する可能性が高い場所では同等サイズの SUS 管を使用して下さい。

- (b) 軸受に高い背圧がある場合は逆止弁または逆方向逆止弁を使用して、グリースの逆流や分配弁の誤作動防止をして下さい。 (このとき給脂管の耐圧も変化しますので、十分考慮して配管材料を選んで下さい。)

- (c) 軸受は古いグリースが必ず排出される構造になっていなければなりません。 密閉式の軸

受の場合は、軸受部に逃し弁を取付けて、充満したグリースを外に逃す必要があります。

(d) フレキシブルホースについて

機械の給脂箇所には摺動する可動部分がある場合はフレキシブルホースを使用して下さい。

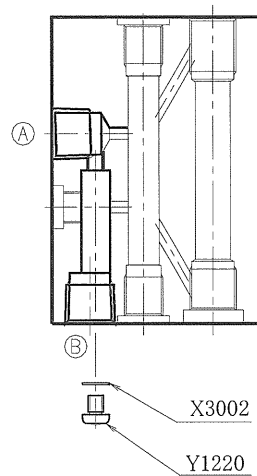
(e) 分配弁に使用しない吐出口がある場合

① KS タイプ

使用しない吐出口に「1/4B」の高圧用プラグをして下さい。

(どの吐出口でも可能です。)

② KW タイプ



《 短絡要領 》

1. KW型分配弁の左端は左図のようになっていきます。
図中のネジ(品番:Y1220、X3002)を+ドライバーで
取外せば、(A)と(B)の吐出口がつながります。
その内の1ヶ所をプラグして、残りの1口を使用して下さい。
2. 奇数口数で使用する場合、左端以外は奇数口に
出来ませんのでご注意下さい。

第5図

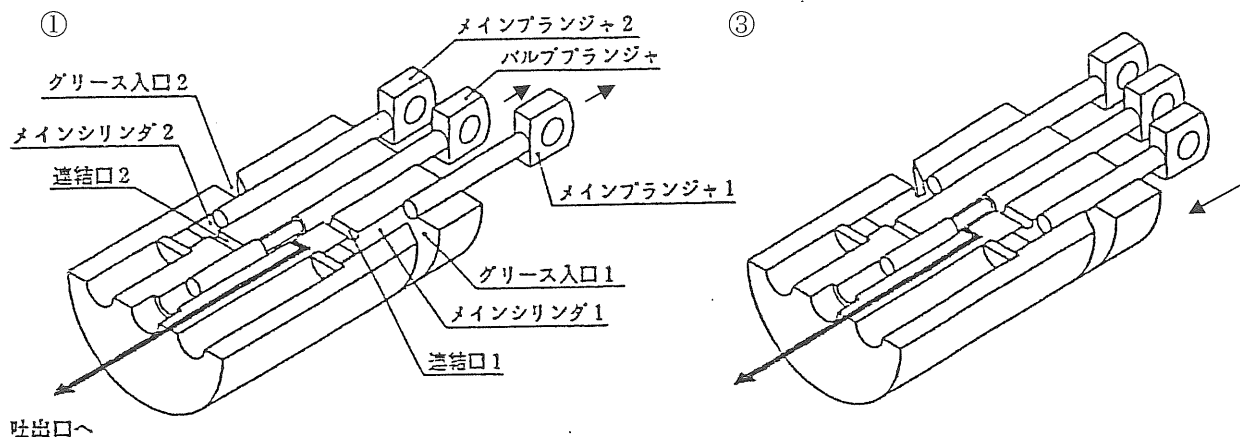
1口のみを使用しない場合には第5図の様に分配弁の左端のみにプラグが可能です。
左端以外の吐出口にプラグをすると吐出口A、B共にグリースが出なくなりますので、
注意して下さい。

4. 給脂ポンプの構造と機能

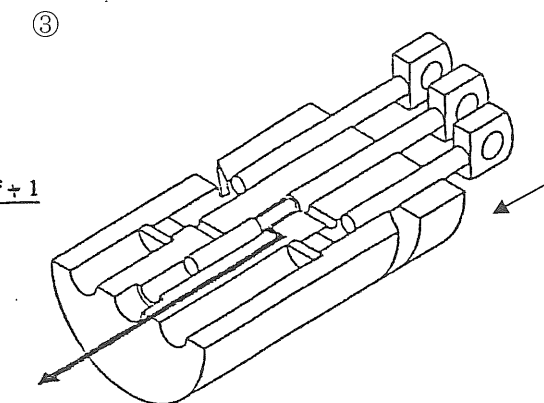
(1) 給脂ポンプ本体

給脂ポンプ本体はタンクの下部に位置し、モータを直結することで、ポンプケーシング内のクランク軸に動力を伝え、これに連結するコネクティングロッドによってメインプランジャ 1・2 及びバルブプランジャを往復運動させ、グリースを吸い込みます。

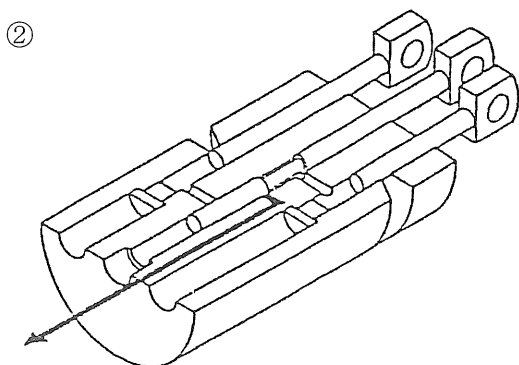
このようにポンプの方式はメインプランジャ 1・2 とバルブプランジャの組み合わせによるダブルプランジャ方式です。



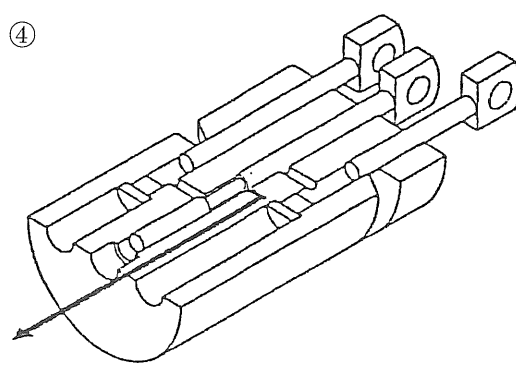
メインプランジャ 1 が後退することでグリース入口 1 が開き、グリースだめよりグリースがメインシリンダ 1 内に入る。この時、メインプランジャ 2 がグリースの押出しを終わると同時にバルブプランジャは後退し、連結口 2 を閉じる。



メインプランジャ 1 がグリースの押出しを終わると同時にバルブプランジャが前進して連結口 1 を閉じる。この時、メインプランジャ 2 は後退し、グリース入口 2 を開く。グリースがメインシリンダ 2 内に入る。



メインプランジャ 1 が前進してグリース入口 1 を閉じると同時にバルブプランジャが後退して連結口 1 を開く。メインプランジャ 1 の前進につれメインシリンダ 1 内のグリースがバルブシリンダ内を通過して吐出される。この時、メインプランジャ 2 は後退し、メインシリンダ 2 内は真空になる。



メインプランジャ 1 が後退することによりメインシリンダ 1 内は真空になる。この時、メインプランジャ 2 が前進し、グリース入口 2 を閉じると同時にバルブプランジャが前進して、連結口 2 を開く。メインプランジャ 2 の前進につれメインシリンダ 2 内のグリースがバルブシリンダ内を通過して吐出される。

第 6 図 ダブルプランジャの原理

(2) レリーフバルブ

レリーフバルブは油圧切換弁の側面に設けてあります。

このレリーフバルブは何らかの事情で配管が閉塞した場合に備えて緊急圧力開放用に設けられたもので、レリーフしたグリース圧力をタンクに開放して、給脂装置全体を保護します。

レリーフ弁のセット圧力は、 $23\text{MPa}\pm 0.5\text{MPa}$ となっております。

グリースポンプ形式	最高吐出圧力	レリーフバルブセット圧力
KEP-41L	20.6MPa	$23\text{MPa}\pm 0.5\text{MPa}$

弊社工場出荷時には、契約時の仕様に合わせて調整済ですので、現場においてみだりにレリーフバルブを調整しないで下さい。

(3) 逆転安全弁

試運転時または電気配線を変更したとき、ポンプ（モータ）が逆回転する場合があります。

ポンプが逆転した場合、グリースは吐出されずに逆転安全弁が働いてタンクに逃げる構造となっております。

この逆転安全弁はポンプが逆転すると、ダブルプランジャのタイミングが正回転の時と異なりシリンダ内部が異常高圧となりプランジャが折損するので、折損を防止するためにこの異常高圧をタンクに開放しポンプを保護する働きをします。

モータの逆転はポンプに悪影響を及ぼしますので、できるだけ早めに発見し、長時間逆転させないように注意して下さい。

（モータの正しい回転方向は、ファンカバーに矢印銘板で表示してあります。）

(4) タンク

タンクはグリースを貯蔵するためのものです。

グリースが消費されるに伴い、グリースの上面を平面にするようにし、かつ異物の混入を防ぐためにタンク内部にはフォワロープレートが設けてあります。

フォワロープレートの中心には垂直にレベルロッドが設けてあり、レベルロッドはタンク上部のフタを貫通して、その上部にレベルスイッチ用の円筒状カムが設けてあります。

また、グリースを過剰に充填したときはグリースがオーバーフローするように上部に逃し口が設けてあります。

(5) ローレベルスイッチ

グリースが消費されタンク内が空になるとポンプは空気を吸い込み、ひいては外部配管にまで空気が入るおそれがあります。配管の中に空気が入ると著しく給脂が不安定になり、場合によっては配管内の空気を追い出すため、配管内のグリースを全部新しいグリースと置き換える必要が生じます。

このためグリースがある一定限度まで消費するとポンプの作動が停止し、警報が発せられるようにローレベルスイッチがタンク上部に標準仕様で設けられています。

ローレベルスイッチを作動させるカムはレベルロッドの上端に設けてあります。グリースの消

費が進み、一定レベルまでフォロワープレートが下がりますと、それに直結しているレベルロッドも同時に下がり、カムがローレベルスイッチを作動させます。

これから得られた信号は制御盤に伝わり、警報を発生するとともにモータを停止します。

レベルスイッチの特別仕様

特別仕様として次の種類があります。

グリースポンプ仕様	レベルスイッチの個数	用途
KEP-41L-S1	ローレベルスイッチ 1ヶ ハイレベルスイッチ 1ヶ	一般には電動式充填ポンプを使って充填する場合（単独充填）
KEP-41L-S2	ローレベルスイッチ 2ヶ ハイレベルスイッチ 2ヶ	一般には集中充填装置により自動充填する場合

このレベルスイッチ類は客先の注文に応じてセットし調整のうえ出荷されます。

（標準仕様の給脂ポンプは、ローレベルスイッチ 1ヶ付いています。）

(6) 油圧切換弁

1) 構造と機能

油圧切換弁はポンプから送られたグリースを 2 本の給脂主管に交互に送り込む目的で設けられたものです。

ポンプから送られたグリースは油圧切換弁を通して片側の給脂主管から全分配弁を作動させた後、戻り口に戻ります。戻ったグリースの圧力で油圧切換弁の中のピストンを作動させ、ポンプからの油路を反対側の給脂主管に切換えます。

弊社工場の出荷時には、油圧切換弁の切換圧力は 4MPa に調整されています。

配管圧力損失、温度条件及び使用グリース等により切換圧力は適宜再確認して下さい。

5. 試運転

(1) 運転前の確認事項

- 1) 試運転に先立って据付・配管・配線に問題がないことを十分に確認して下さい。
 - (a) 給脂主管、枝管のユニオンおよびフランジの接続忘れがないか。
 - (b) 給脂すべき全部のベアリングに給脂管が接続されているか。
 - (c) 分配弁の端末プラグを忘れていないか。
 - (d) 一次側、二次側の電気配線工事は完了しているか。
- 2) ポンプ本体への潤滑油の注油

特に客先より指示のないものは、油面計の中心まで注油して出荷しております。

参考

ポンプ型式	クランク室	銘柄
KEP-41L	1.4L	昭和シェル オマラオイル 150

推奨銘柄

JIS K2219 2種 4号ギヤ油相当品

寒冷地（-10℃以下）でご使用の場合はお問い合わせ下さい。

会社名	銘柄
JX 日鉱日石エネルギー	ボンノック M150
出光興産	CE コンパウンド 150
エッソ石油	スパルタン EP150
モービル石油	モービルギア 629
昭和シェル石油	オマラオイル 150

3) 減速機付電動機への潤滑剤の補給

減速機付電動機のギヤケーシングには出荷時にはすでにグリースを封入してあります。

ポンプ形式	封入量	銘柄
KEP-41L	0.3kg	日本グリース ニグタイト LMS No.000

グリース交換について

基本的にはメンテナンスフリーとなっており、ほとんどの場合、交換の必要はありません。

20,000時間を目安に交換することでより長くご使用頂けます。

4) ポンプの回転方向

(a) 主電源スイッチと操作電源スイッチを「ON」にして、手動起動用の押釦スイッチを押して給脂ポンプの回転方向を確認します。

モータファン側から見て右回転です。

(b) 逆回転の場合は、グリースは全く吐出しません。

また逆回転をしていましたら、すぐ給脂ポンプを停止させ、長時間続けることはしないで下さい。

(c) 逆回転を正回転に直すには、モータへの動力配線 3 本内のいずれか 2 本を入れかえ、配線しなおして下さい。

(2) グリースの選定

グリースは多くの種類があり、それぞれ品質および特性が違いますから、次頁の推薦グリースの中からご使用の条件に適応するものをご選定下さい。

一般的には NLGI 規格 No.00～No.1 (稠度 430～310) の範囲内であれば、ほとんどのものが使用可能です。

注記)

1. モリブデン又はグラファイト入りグリース

個体潤滑剤が入っているグリースはポンプの寿命 (摩耗) に影響を及ぼします。

粒径が $1\mu\text{m}$ 以下であれば、ほぼ問題なく使用可能です。

粒径が $1\sim 3\mu\text{m}$ 程度の場合は使用可能ですが摩耗が激しくなります。

粒径が $3\mu\text{m}$ を超える場合は使用できません。(ポンプ寿命が極端に短くなります。)

2. 銅、鉛等の金属の粉末が入っているグリースは使用できません。

製造会社名	品名	石けん基
出光興産	ポリレックスNo.0,1 エポネックスNo.0,1	ウレア Li
日本グリース	サンループオートグリース ニグタイト LYS No.0,1	Ca Li
日本礦油	ニッペコ MP No.0,1 カルフォレックス EP No.0,1 ニッペコ S No.0,1 アットループNo.1	Li カルシウムスルフォネートコンプレックス Li Al コンプレックス
JX 日鉱日石エネルギー	グリースタグリース A エピノック AP No.0,1 パイロノック	Ca Li ウレア
中央油化	セントラルブ No.0,00 センタックス EP No.0,00	Ca Li
中京化成工業	ルブリエース ベアレックス A	Ca Li
大同油脂	ダイヤオート A	Ca
コスモ石油	コスモダイナマックスグリースNo.0,1 コスモ集中グリースNo.0,1 コスモクレアグリースNo.0,1	Li Li ウレア
エッソ	リスタンNo.0,1 リスタン EP No.0,1	Li Li
協同油脂	ユニループDL No.0,1 エクセライトNo.0,1 アルミックス HD No.1	Li ウレア Al コンプレックス
昭和シェル石油	アルバニヤ EP グリースNo.R0,1 スタミナグリース RL No.0,1 サンライトグリース No.0,1 スエオループ A	Li ウレア Li Ca
モービル石油	モービルプレックス 45,46 モービラックス EP No.0,1	Ca Li
鈴六油脂工業所	オートグリースNo.0 メタオートグリース	Li Ca
新日鉄住金化学	シンループマルチスーパー (シグマ) No.0,1 シンループマルチスーパー (ユニ) No.0,1 シンループスーパーエース LL No.1	ウレア ウレア Li
住鋳潤滑剤	モリサームNo.0,1	—

(3) グリースの充填

このグリース充填に使用するグリースは、全て客先で使用するものと同一銘柄にしてください。

1) タンクへのグリース充填

給脂ポンプ本体の側面にある補給口（クイックカップリング）から、ゴミや空気が入らないように十分注意して、充填ポンプで補給して下さい。

初めて充填する際はレベルロッドの空気抜き栓を開いてから行い、充填後は必ず閉めておいて下さい。開いていると給脂ポンプが空気を吸い込む原因となります。

注記) タンクのフタとフォロワープレートを外して上からグリースを入れることは故障の原因となりますので、絶対にしないで下さい。

2) 給脂管へのグリース充填

あらかじめ分配弁の出口から軸受までの給脂管にグリースガンなどでグリースを詰めて下さい。グリースが詰め終わった給脂管は分配弁に接続して下さい。

3) 給脂主管および枝管へのグリース充填

基本的に充填は専用の充填ポンプ（エアーポンプ等）で行なって下さい。

グリースポンプを使用して充填を行なう場合は数時間～数十時間連続運転しなければなりません。

(a) 準備作業

① 油圧切換弁の No.1 および No.2 ラインの戻り口を外し、配管内のグリースおよび空気を抜けるようにします。

また、ポンプ付近の玉形弁は全開して下さい。

② 給脂枝管の末端にある分配弁のプラグ（R3/8）をそれぞれ外し、空気が抜けるようにしておきます。

③ ①、②で外した部分には、ビニール袋、ペール缶、ウエス等でグリースを受けられるようにしておきます。

尚、充填ポンプを使用して充填を行う場合は、この項は不要です。

注記) グリース充填が完了しましたら、必ず元の状態に復元して下さい。

(b) 充填作業

① 電源スイッチを「ON」にして、給脂ポンプを運転します。

② 分配弁のプラグ（R3/8）を外したところから、空気が抜けてグリースが出てきますが、すぐにプラグをしないで下さい。

出てきたグリースを手にとって未使用のグリースと比較し、同程度の清浄なグリースが出てくるのを確認してからプラグをします。

③ グリースが次々に給脂主管を充滿し、給脂主管最末端からグリースが出ましたら、前項と同じように異物がないのを確認し、プラグをします。

④ 配管抵抗の計測

第3図のように油圧切換弁の戻り口付近に圧力計のない場合は、後述の切換圧力の調整作業に備え、配管抵抗の計測を記録して行います。

方法は③項の作業の際、給脂ポンプの圧力を見ていて、戻り口からグリースが出てきたときの一番圧力の高い点を記録すればよいのです。

⑤ 配管系統の確認および主管の接続

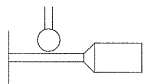
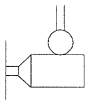
充填作業が完了しましたら、配管系統の確認をしてから油圧切換弁に次のように接続します。

No.1 吐出口ライン → No.1 戻り口

No.2 吐出口ライン → No.2 戻り口

これは充填が完了したラインのみ接続して下さい。

なお、現在 No.1 または No.2 ラインのどちらかにグリースが吐出しているかの判断は、油圧切換弁のスイッチカムを見て行います。

吐出ライン	スイッチカムの位置	
No.1 ライン	出ている	
No.2 ライン	引っ込んでいる	

第7図

⑥ 給脂ポンプを運転します。充填されたライン（仮に No.2 ラインとします）に再び吐出され、今度は配管が接続されたので圧力がだんだん上昇します。この圧力によってやがて油圧切換弁が作動し、スイッチカムが出てきます。このとき、リミットスイッチが作動して給脂完了の信号を出し、給脂ポンプのモータが停止します。

⑦ 再び給脂ポンプを運転します。油圧切換弁が切換ったので、今度は No.1 ラインに充填が行われます。

以下、No.2 ラインと同じ要領でグリース充填を行い、最後に油圧切換弁の No.1 戻り口を接続し、油圧切換弁が切換わって給脂ポンプが自動停止することを確認します。

(c) 充填後の作業

両ラインともグリース充填が完了しましたら、電源スイッチを「OFF」にします。

また、後述のグリース漏洩テストに備えて、各継手部および分配弁のプラグ部分をキレイに掃除しておきます。Y形ストレーナのフィルターも一度掃除しておきます。

(4) 耐圧（漏洩）テスト

このテストは両ラインに給脂ポンプの最高吐出圧力（20.6MPa）をかけて、配管の継手部分からのグリース漏れがあるかどうかチェックするものです。

注記）全ての配管にグリースが充填されている必要があります。

次の順序でテストを実施して下さい。

- 1) No.1 および No.2 ラインの給脂ポンプ戻り口付近の玉形弁を閉じ、油圧切換弁に戻り圧がかからないようにします。（油圧切換弁が切換わらないようにします。）
- 2) 保護タイマーを適宜設備に合わせてセットし、給脂ポンプを運転します。
運転時間は給脂箇所、給脂量、配管の大きさ等により異なります。弊社カタログ巻末の「配管計画」の「給油ポンプ運転時間の算定」を参照し、計算値+3~5分にセットして下さい。
- 3) 給脂ポンプに付属している圧力計の指針がだんだん上昇し、やがて 23MPa くらいになります。（油圧切換弁が切換わらないため、配管ラインの圧力が上昇し、給脂ポンプのレリーフバルブが働いている状態です。）
- 4) レリーフさせたまま運転を続け、保護タイマーのセット時間に達すると、ポンプは停止します。（“給脂延長” 警報）

注記）配管圧力が予定通り上昇しない場合は、配管が漏れている又は配管にグリースが詰まっていない可能性があります。配管を確認し、処置後運転を再開して下さい。

- 5) 操作電源スイッチを一度「OFF」にして警報を解除し、すぐ「ON」にします。
- 6) 1) 項で閉じた玉形弁を開いてから給脂ポンプを運転します。ライン内の圧力が上昇し、油圧切換弁が切換わって給脂ポンプが停止します。
- 7) 再び給脂ポンプを運転して、もう一方のラインの漏洩テストを同じ要領で行います。
- 8) 警報が出て給脂ポンプが停止しましたら、操作電源を「OFF」にし、配管全体を一回りして漏れの点検を行います。

同時に、次に行う分配弁の作動確認に備えて指示棒位置をチェックしておきます。

注記）給脂ポンプ付近に玉形弁が無い場合は、戻り口付近の配管部にプラグをして、油圧切換弁が切換わらない状態を作り出して下さい。

(5) 分配弁の作動確認、吐出圧力及び切換圧力の測定

- 1) 石ろう、チョーク等で分配弁 1 個 1 個チェックし、指示棒が上に出ているか、また下に引込んでいるか全部に印を付けます。

給脂ポンプを運転し、給脂が完了して自動停止するのを待ちます。

- 2) 吐出圧力及び切換圧力の測定 (第 3 図参照)

給脂完了直前の一番圧力の高いところを読んで記録しておきます。

吐出ライン	吐出圧力	切換圧力
No.1 ライン	P1d = MPa	P1s = MPa
No.2 ライン	P2d = MPa	P2s = MPa

(a) 吐出圧力……………給脂ポンプの圧力計を見る。

(b) 切換圧力……………第 3 図油圧切換弁の戻り口付近に取付けた圧力計を見る。

注記) 切換圧力とは、油圧切換弁の戻り口に戻ってきた圧力で、油圧切換弁が切換わる圧力 (作動圧力) のことを言います。

弊社の出荷時には 4MPa に調整してあります。

No.1 または No.2 のどちらかのラインに吐出されているかは、油圧切換弁のスイッチカムを見て判断して下さい。(第 7 図)

- 3) 切換圧力 (P1s 及び P2s) が約 4MPa になっていることを確認してから分配弁の指示棒位置をチェックします。

先程付けた印の反対側に指示棒が動いていなければいけません。

指示棒が動いたところは印を消しておきます。

- 4) 指示棒位置が食い違っているものは動いていないことになります。
- 5) 再び給脂ポンプを運転し、もう一方のラインの吐出圧力を記録します。この運転によって、分配弁の指示棒位置は最初の状態に戻ったことになります。
- 6) 指示棒の動かない分配弁がありましたら 5・(7)項を参照して下さい。

(6) 切換圧力の調整

全部の分配弁の指示棒が作動しましたら、次の給脂の時より確実に分配弁が作動するように、切換圧力を次のように調整します。

1) 調整方法

油圧切換弁のロックナットを緩め、圧力計 (P1s 及び P2s) を見ながら調整ネジを回して行きます。ポンプを運転し、切換圧力を確認しながら行って下さい。

(調整ネジを右に廻すと切換圧力が高くなります。)

2) 切換圧力を 1MPa アップします。

調整後の切換圧力 (Pn) は次のようになります。

$$P1n = P1s + 1 \text{ MPa}$$

$$P2n = P2s + 1 \text{ MPa}$$

3) 圧力計 P1s 及び P2s がない場合

油圧切換弁の戻り口付近に圧力計 P1e 及び P2e がない場合には切換圧力を直接つかむことができません。

この場合は次の計算式より求めます。

$$\text{ポンプ吐出圧 (P1d または P2d) - 配管抵抗} = \text{切換圧力}$$

配管抵抗は、5・3・3)・(b)・④項で計測した値を使用します。

したがって 1MPa アップさせるには、5・(5)・2)項で計測した P1d 及び P2d 値が 1MPa プラスされた圧力がピーク圧となる圧力調整ネジを廻していけば良いわけです。

4) 最低使用切換圧力

以上の説明から切換圧力は最低でも 5MPa にセットして使用して下さい。

(弊社出荷時 4MPa+1MPa アップ)

5) ロックナットのロック

これらの圧力調整後は、緩めたロックナットを必ず締めて下さい。もし締め忘れてしまうと、振動で圧力調整ネジが回ってしまい、切換圧力が狂うもととなります。

(7) 指示棒の動かない分配弁があった場合

- 1) 分配弁単位で不揃いの場合は第4図の配管接続不良の可能性があります。

配管が他の分配弁と逆になっていないか確認します。

配管が逆になっている場合には、出来れば配管を直して下さい。

- 2) 軸受の背圧が高い、又は分配弁以降の配管（給脂管）が長い等の場合

切換圧力を上げ、分配弁が作動するか確認して下さい。

軸受け背圧が極端に高い場合は分配弁が動かない場合があります。

この場合は軸受けに逃がし弁等を設け、グリースが排出される構造にする必要があります。

- (a) ポンプ圧力を上げて、分配弁が作動する場合

配管が長い、軸受背圧が高い等の要因がありますが、ポンプ作動中は分配弁が作動しますので、分配弁の設定圧力を上げることで対応します。

他の分配弁と比較し、非常に高い圧力が必要と思われる場合には分配弁の吐出口に逆方向逆止弁を付けて、グリースの逆流を防いで下さい。

- (b) ポンプ圧力を上げてても分配弁が作動しない場合

作動しない指示棒（ピストン）のところの給脂管を外して、ポンプを運転し分配弁の作動を確認します。

- (A) 分配弁が作動し、グリースが出る。

給脂管及び軸受け側に問題があります。

- a) 給脂管がつぶれていないか調べます。

- b) 軸受けの背圧が高い

・軸受けにグリースを逃がす構造がない。

軸受けに逃がし弁等を設けて下さい。

・メタル軸受で荷重が大きいため、グリースが入らない。

軸受けに油溝を切る等加工が必要、グリースが排出される必要があります。

- (B) 分配弁が作動しない場合

分配弁にゴミが噛んでいる。（正常な分配弁は1MPa以下で作動します。）

- a) 分配弁の分解洗浄

パイロットピストン、メインピストンを抜き取り、分配弁内の異物を除去し、灯油などの洗い油で行って下さい。

注記) 噛み込んだ異物によってはピストン又はシリンダに疵が出来ます。

疵がある場合には、分配弁を交換して下さい。

そのまま使用した場合、内部リークを起こし、作動しない、又は軸受けに大量のグリースが流れる原因になります。

- b) 分配弁の交換

分解洗浄で対応できない場合は分配弁を交換して下さい。

(8) 試運転記録

試運転が終了しましたら、最終的な確認をするために巻末の試運転記録に従ってチェックを行います。

1) 給脂時間・吐出圧力（切換圧力）

給脂ポンプを運転し、数回給脂を行い、平均的な数値を記録します。

2) ポンプの自動起動の確認

起動タイマーの指針を 0 時間にできるだけ近づけ放置し、自動的にポンプが起動するか確認します。

3) 警報ランプの確認（ポンプ運転中に行ってください。）

(a) 油面下限警報

ローレベルスイッチを手で押して確認します。

(b) 給脂延長

保護タイマーを 1)項で記録した給脂時間より短くセットし、ポンプを運転し確認します。

(c) モータ過負荷

サーマルリレー（THR）のテストレバーを横に動かして確認します。

試験後、セットレバーを押すと正常な状態に復帰します。

(d) タイマーセット

① 起動タイマー

弊社仕様書および機械メーカ指示により運転間隔時間をセットして下さい。

② 保護タイマー

1)項で測定した給脂時間に 5 分プラスしてセットします。

6. 保守・点検

(1) 給脂ポンプの潤滑油交換

ポンプ本体の潤滑油は運転開始後 200 時間、その後は 1 年または 2,500 時間毎にクランク室内の潤滑油を全量交換して下さい。(5-(1)-2) 項参照)

(2) グリース補給時の注意

- I) グリース補給口にはフィルターが入っており、補給の際、異物の流入を防いでおりますが、異物が多くたまると、補給する圧力が高くなりますので、適時洗浄を行って下さい。
- II) グリースを他種銘柄と混合するとグリースが変質する恐れがあります。銘柄を変更したい場合は必ず油脂のメーカーの意見を聞いて下さい。

(3) 予備品

給脂装置の予備部品として下記のものを用意されると緊急の際、運転休止時間を短縮することができます。

1) ポンプ部品

- (a) シリンダ・プランジャーセット
- (b) 各種パッキン類
- (c) 圧力計、リミットスイッチ
- (d) 油圧切換弁

2) 分配弁各種

3) 制御盤

- (a) 表示灯
- (b) ヒューズ
- (c) 各種リレー
- (d) タイマー類

4) その他

- (a) フレキシブルホース
- (b) 管類および継手類

(4) 点検

定期的に次の項目を点検して下さい。

- ① 制御盤 (警報等作動状況)
- ② 給脂時間、吐出圧力 (切換圧力)
- ③ 油圧切換弁の切換作動 (スイッチカムの作動)
- ④ 分配弁の指示棒作動
- ⑤ 配管漏洩の有無
- ⑥ 各機器の破損の有無
- ⑦ グリースタンクの残脂量

(5) 分解・組立

この給脂ポンプは長時間安定した稼働ができますので、本体を再三分解点検する必要はありません。また、ポンプのシリンダ・プランジャのような摺動部分は、精密加工されておりますので、プランジャだけ交換しても期待する性能が得られない場合があります。

シリンダ・プランジャの交換は必ずセットで行います。

シリンダ・プランジャの交換及び油圧切換弁のピストン交換等の作業は、原則として弊社指定サービス工場で行いますので、機器を納入申し上げた特約店もしくは弊社指定サービス工場へお申し付け下さい。

1) 準備

- (a) 工具の他に洗い油・ウエス等を用意します。
- (b) シリンダを取外す前にタンクのグリースは全部抜いて下さい。
補給口の継手を外し、タンクのオーバーフロー穴から圧縮空気を送り込むと抜けやすくなります。
- (c) 作業する場所は清浄な場所を選んで、組込みの際、異物が混入しない様、注意して行って下さい。

2) 注意

- (a) 給脂ポンプ本体を分解した時は、本体内の潤滑油を必ず新しいものと交換して下さい。

3) 作業

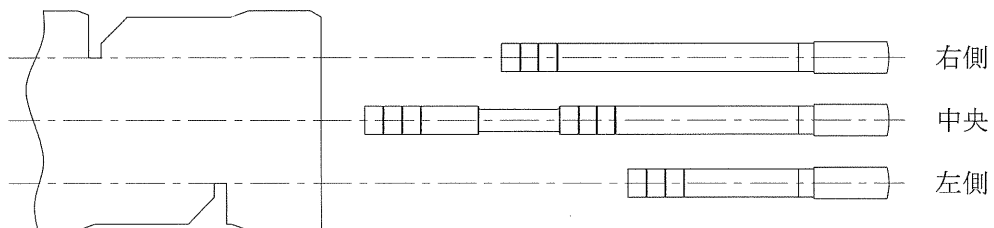
特に注意する点のみ説明します。

(a) シリンダの組込み

- ① シリンダのすり割り（グリース吸い込み口）2つの内、左のすり割りが手前になるように組込みます。
- ② シリンダの外面にきれいなグリースを塗ってからシリンダを入れます。

(b) プランジャの組込み

- ① まず、プランジャとコネクティングロッドを先に組みます。
- ② プランジャをシリンダに組込みます。この時、1番短いプランジャを左側、1番長いプランジャを中央に、中間の長さのプランジャを右側に、第8図のように組みます。



第8図

(c) コネクティングロッドキャップの組込み

コネクティングロッド側の合番とキャップ側の合番を合わせて組みます。

(d) 組立後の確認

(a)～(c)を行った時は、ポンプ本体にモータを取付ける前に、クランク軸を手で回転させ、軽く回ることを確認します。

(重くてなかなか回らない時は組立不良です。)

(e) タンクの取り外し

① タンクに取付けてあるレベルスイッチを先に外します。

レベルスイッチが S1 仕様または S2 仕様の場合 (4・(5)参照)、組込む時に間違わないようにするため、レベルスイッチ各々に名札を付けて CLLS、HLS 等、印を付けておいて下さい。

② タンク内のグリースを補給口の継手を外してから全部抜きます。

(オーバーフロー穴からエアを入れると早く抜けます。)

③ タンクの上蓋と本体を締め付けているナットを緩めて外します。

④ レベルロッドのカムを外してから蓋を取ります。

フォロワープレートを取外し、タンク底部の取付ボルト (M12) を六角レンチで緩めて外します。

⑤ 組込みの際は、タンクパッキンが正しくタンクの底にセットされているか確認してからタンクに乗せ、逆の手順で組込みます。

7. 故障の発見と処置

故障の発見はなるべく簡単なことから調べ、手間のかかる作業は後にした方が得策です。

No	状況	原因	対策・処置
(1)	押釦スイッチを押してもポンプが起動しない。	a.電源がきていない。	a-1.電源スイッチ・操作電源スイッチをいれる。 a-2.一次側(R・S・T 間)の電圧をテスターで調べる。
		b.ヒューズがとんでいる。	b-1.ノーヒューズブレーカを「ON」にする。 b-2.ヒューズを交換する。
		c.モータ回線の断線	c.配線の点検・修理。
(2)	操作電源スイッチをいったん切って再度入れてもポンプ運転ができない。	a.タンクが空になっている。	a.充填ポンプでグリースを補給する。
		b-1.モータ過負荷。 b-2.減速機のカジリ	b-1.点検・修理。 b-2.減速機交換。
		b-3.モータ回線の断線(3相のうち2相しか電圧がかかっていない)。	b-3.配線の点検・修理、又はモータの交換。
(3)	ポンプ圧力計の針の振れが大きい。	a.主管・枝管内の空気の混入。	a.配管のところどころを外し、ポンプを運転し空気を抜く。
		b.給脂延長の警報が出るようであれば(4)項参照。	
(4)	操作電源スイッチをいったん切って再度入れるとポンプは動くが、やがてまたポンプが停止する。	給脂延長が起きている。	
		a.プランジャのカジリ又は、プランジャの折れ。(異物の混入)	a.シリンダ・プランジャの交換。
		b.シリンダ・プランジャの磨耗による吐出量又は吐出圧力不足。	b.シリンダ・プランジャの交換。
		c.チェックバルブにゴミが噛んでいる。	c.分解掃除・交換。
		d.ポンプに空気が入っている。	d.切換弁のエア抜きを緩め、エアがなくなるまでポンプを運転する。
		e.使用グリースが硬いため吸い込まない。	e.軟らかいものと交換する。
f.配管系統の接続間違い。	f.配管の点検・修理。		

		g.主管・枝管からのグリースもれ。	g.配管の点検・修理。
		h.主管内の空気が多量に入っている。	h.配管のところどころ外してポンプを運転し、空気を抜く。
		i.レリーフバルブにゴミがかんている。	i.分解掃除(23MPaにセットして下さい。)
		j.油圧切換弁の作動不良、ピストンのスティック、磨耗によるガタ。	j.分解修理または交換。
		k.切換圧力の調整不良で高圧になっている。	k.調整ネジを回して設定し直す。
		l.保護タイマーの設定不良。	l.給脂時間+5分にセットする。
		m.リミットスイッチの作動不良、または配線違い。	m.リミットスイッチの点検(手で押してみる)または修理。
(5)	ポンプの運転音が高い、または異常音を発する。	a.磨耗。	a.減速機および給脂ポンプ本体の交換。
(6)	タンク内に水がたまる。	a.ポンプに水がかかる。	a.カバーをつける。
(7)	一部の分配弁指示棒が作動しない。	a.軸受が閉塞している。	a.軸受を調べ改善する。
		b.給脂管がつぶれている。	b.給脂管の点検・修理。
		c.切換圧力が低過ぎる。	c.切換圧力を調整する。
		d.分配弁がゴミによりスティックしている。	d.分配弁の分解掃除または交換。
		e.枝管が長すぎる。	e.切換圧力を上げる。または枝管を太くし、流動抵抗を低くする。
(8)	全部の分配弁が作動しない。	この場合は警報が出るので、(4)項を参照してください。	

KWK集中潤滑装置試運転記録

客 先 名	客先名		施 工 者	施工者名	
	保守・点検担当課			試運転者	
	住所			住所	
	TEL.No.			TEL.No.	
機器メーカー			試運転日 年 月 日		
プラント名					
仕 様					
ポンプ形式			グリース充填方法・集中充填・専用ポンプ・他		
ポンプ機番			充填ポンプ形式		
モータ電圧			使用グリース名		
制御盤形式			使用分配弁形式		
制御方式 自動起動・手動起動			使用分配弁個数 約 個		
試 運 転 内 容					
給脂ポンプ・減速機の潤滑油量 良 否			制 御 盤	電圧 モータ V、制御 V	
モータの回転方法 正常 逆転				表示ランプ 電源 良 否	
給脂ポンプの回転音 普通 大きい				表示ランプ 運転 良 否	
給脂時間 #1ライン 分 秒				表示ランプ 警報 良 否	
給脂時間 #2ライン 分 秒				ポンプの自動起動 良 否	
吐出圧力 #1ライン MPa(kg/cm ²)				ポンプの自動停止 良 否	
吐出圧力 #2ライン MPa(kg/cm ²)				警報油面下限 良 否	
末端圧力 #1ライン MPa(kg/cm ²)				警報給脂延長 良 否	
末端圧力 #2ライン MPa(kg/cm ²)				警報モータ過負荷 良 否	
分配弁 全分配弁の作動 良 否				タイマーセット起動用 時間	
他	配管部分のグリース漏れ 有 無		タイマーセット保護用 分		
	配管部分の破損 有 無				
特記事項					

改定REV	改正内容	DESCRIPTION	日付DATE	担当SIGN
△1	組立時の注意事項追記。モータ端子箱形状修正。		2019.9.3	勝取
△2	ボルト長さ、Oリング型式誤記修正。		2022.1.13	勝取

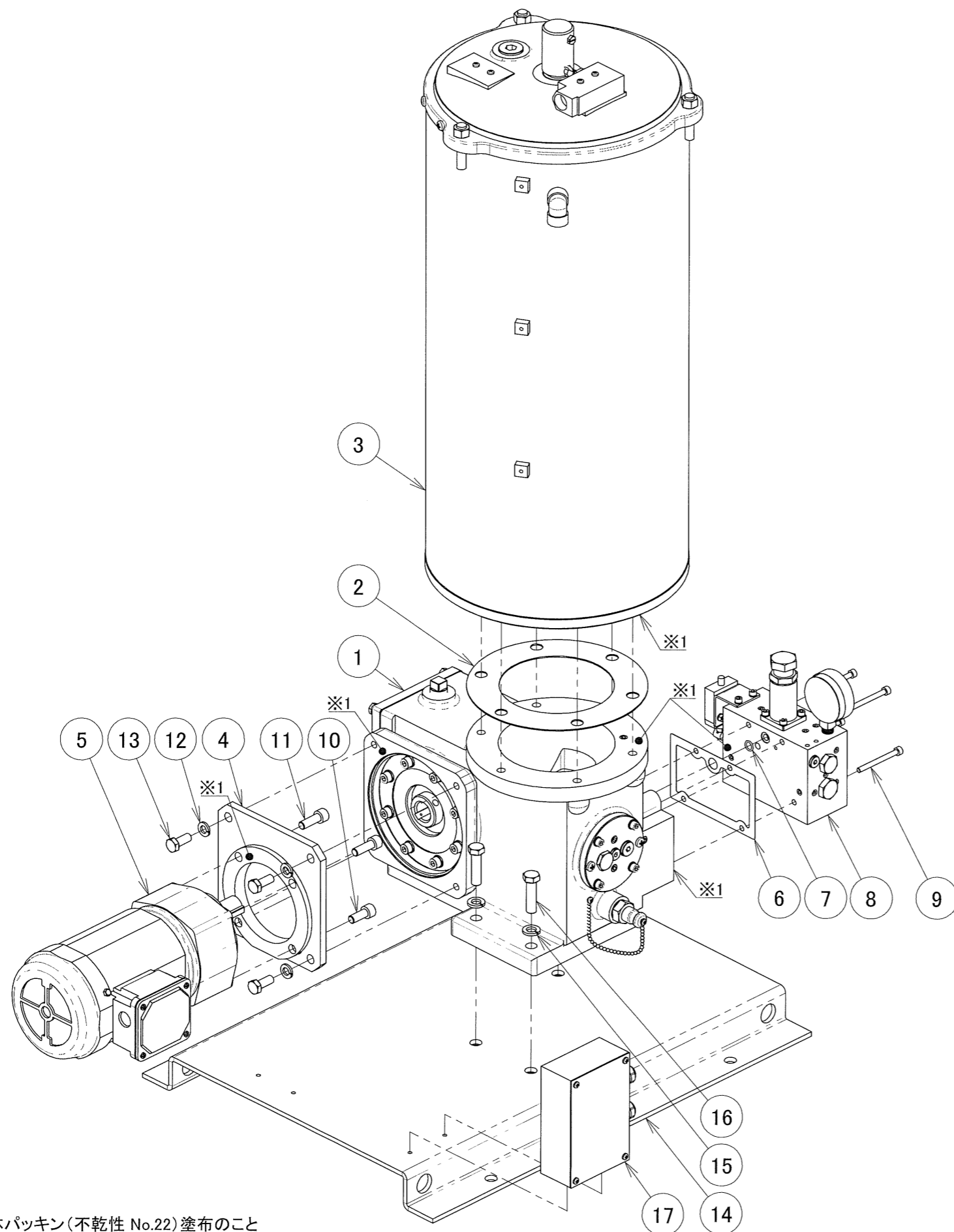
A

A

B

C

D



※1:液体パッキン(不乾性 No.22)塗布のこと

※ポンプ、タンク、油圧切換弁の詳細は別紙分解図を参照下さい。

品番	名称	部品番号	数量	重量(g)	備考
17	KEP-S0用端子箱ASS'Y	-	1	723.16	SA-TBA-KEP-S0
16	六角ボルト	HB-M12×45LU	4	56.264	M12×45L
15	スプリングワッシャ	SW-M12	4	5.659	M12
14	KEP-41/51ポンプベース	A6025	1	19004.43	FP-1284
13	六角ボルト	HB-M10×25LU	4	26.382	M10×25L
12	スプリングワッシャ	SW-M10	4	3.529	M10
11	六角穴付きボルト	CB-M10×30L	2	31.672	M10×30L
10	六角穴付きボルト	CB-M10×25L	2	28.586	M10×25L
9	六角穴付きボルト	CB-M6×65L	4	17.519	M6×65L
8	油圧切換弁	-	1	8708.25	KRV-22L
7	Oリング	OR-1BP10A	1	-	NBR-90
6	本体パッキン	A9021	1	1.76	KS-800270
5	電動機	-	1	7300	GMTA040-24U15**
4	KEP-41モータフランジ	A6103	1	2083.14	SM-KEP41-M-FLANGE
3	40L-S0タンクASS'Y	-	1	57476.04	SA-40L-S0-TANK-ASSY
2	タンクパッキン	A6019	1	64.68	FP-1242
1	KEP-41ポンプ本体ASS'Y	-	1	55599.75	SA-KEP(S)-41-PUMP-ASSY

協議印

出図先

購買

製造

客先

控

複写部数

A3

出図日

CUSTOMER

SPECIFICATION

CHECKED BY

22.1.13 勝取

2018.7.30

APPROVED BY

22.1.13 加藤

2018.7.30

KOWA CORP.
OSAKA JAPAN

KEP-41L-S0
電動式グリースポンプ組立図

3RD ANGLE PROJECTION

DWG.No.
SA-KEP-41L-S0

△2

CFD.No.
CODE No.

SCALE 1:6

DATE OF ISSUE MFG.No.

1

2

3

4

5

6

改定REV	改正内容	DESCRIPTION	日付DATE	担当SIGN
1	組立時の注意事項追加。モータ端子箱形状修正。		2019.9.3	勝取
2	ボルト長さ、Oリング型式誤記修正。		2022.1.13	勝取

A

A

B

C

D

※1:液体パッキン(不乾性 No.22)塗布のこと

※ポンプ、タンク、油圧切換弁の詳細は別紙分解図を参照下さい。

品番	名称	部品番号	数量	重量(g)	備考
17	KEP-S1用端子箱ASS'Y	-	1	729.99	SA-TBA-KEP-S1
16	六角ボルト	HB-M12×45LU	4	56.264	M12×45L
15	スプリングワッシャ	SW-M12	4	5.659	M12
14	KEP-41/51ポンプベース	A6025	1	19004.43	FP-1284
13	六角ボルト	HB-M10×25LU	4	26.382	M10×25L
12	スプリングワッシャ	SW-M10	4	3.529	M10
11	六角穴付きボルト	CB-M10×30L	2	31.672	M10×30L
10	六角穴付きボルト	CB-M10×25L	2	28.586	M10×25L
9	六角穴付きボルト	CB-M6×65L	4	17.519	M6×65L
8	油圧切換弁	-	1	8708.25	KRV-22L
7	Oリング	OR-1BP10A	1	-	NBR-90
6	本体パッキン	A9021	1	1.76	KS-800270
5	電動機	-	1	7300	GMTA040-24U15**
4	KEP-41モータフランジ	A6103	1	2083.14	SM-KEP41-M-FLANGE
3	40L-S1タンクASSY	-	1	58120.26	SA-40L-S1-TANK-ASSY
2	タンクパッキン	A6019	1	64.68	FP-1242
1	KEP-41ポンプ本体ASSY	-	1	55599.75	SA-KEP(S)-41-PUMP-ASSY

協議印

出図先

購買

製造

客先

控

複写部数

A3

出図日

CUSTOMER

SPECIFICATION

CHECKED BY

DRAWN BY

22.1.13 勝取

2018.7.30

APPROVED BY

DESIGNED BY

22.1.13 加藤

2018.7.30

KOWA CORP.
OSAKA JAPAN

DWG.No.
SA-KEP-41L-S1

CFD.No.
CODE No.

3RD ANGLE PROJECTION

SCALE 1:6

DATE OF ISSUE

MFG.No.

5

(A3)

1

2

3

4

5

6

改定REV	改正内容	DESCRIPTION	日付DATE	担当SIGN
1	組立時の注意事項追加。モータ端子箱形状修正。		2019.9.3	勝取
2	ボルト長さ、Oリング型式誤記修正。		2022.1.13	勝取

A

A

B

C

D

※1: 液体パッキン(不乾性 No.22)塗布のこと

※ポンプ、タンク、油圧切換弁の詳細は別紙分解図を参照下さい。

品番	名称	部品番号	数量	重量(g)	備考
17	KEP-S2用端子箱ASS'Y	-	1	930.29	SA-TBA-KEP-S2
16	六角ボルト	HB-M12×45LU	4	56.264	M12×45L
15	スプリングワッシャ	SW-M12	4	5.659	M12
14	KEP-41/51ポンプベース	A6025	1	19004.43	FP-1284
13	六角ボルト	HB-M10×25LU	4	26.382	M10×25L
12	スプリングワッシャ	SW-M10	4	3.529	M10
11	六角穴付きボルト	CB-M10×30L	2	31.672	M10×30L
10	六角穴付きボルト	CB-M10×25L	2	28.586	M10×25L
9	六角穴付きボルト	CB-M6×65L	4	17.519	M6×65L
8	油圧切換弁	-	1	8708.25	KRV-22L
7	Oリング	OR-1BP10A	1	-	NBR-90
6	本体パッキン	A9021	1	1.76	KS-800270
5	電動機	-	1	7300	GMTA040-24U15**
4	KEP-41モータフランジ	A6103	1	2083.14	SM-KEP41-M-FLANGE
3	40L-S2タンクASS'Y	-	1	58313.84	SA-40L-S2-TANK-ASSY
2	タンクパッキン	A6019	1	64.68	FP-1242
1	KEP-41ポンプ本体ASS'Y	-	1	55599.75	SA-KEP(S)-41-PUMP-ASSY

協議印

出図先

購買

製造

客先

控

複写部数

A3

出図日

CUSTOMER

SPECIFICATION

CHECKED BY

DRAWN BY

22.1.13 勝取

2018.7.30

APPROVED BY

DESIGNED BY

22.1.13 加藤

2018.7.30

KOWA CORP.

OSAKA JAPAN

3RD ANGLE PROJECTION

SCALE

1:6

DATE OF ISSUE

MFG.No.

KEP-41L-S2

電動式グリースポンプ組立図

DWG.No.

SA-KEP-41L-S2

CFD.No.

CODE No.

2

DATE OF ISSUE

MFG.No.

5
(A3)

1

2

3

4

5

6

改定REV	改正内容	DESCRIPTION	日付DATE	担当SIGN
1	シリンダー加工変更による。		2018.7.21	勝取
2	No.6ベアリング型式変更及び誤記修正。		2020.6.15	勝取

A

B

C

D

品番	名称	部品番号	数量	重量(g)	備考
57	エア抜きプラグ	A3017	1	57.34	KS-800583
56	四角頭付プラグ	SH-PG-3/8U	1	30.46	R3/8
55	六角穴付きプラグ	HS-PG-1/2U	1	26.84	R1/2
54	六角ボルト	HB-M8×30LU	6	17.829	M8×30L
53	KEP-41&51ポンプ本体カバー	A5103	1	2516.08	SM-KEP41-51-P-COVER
52	ポンプ本体カバーパッキン	A6018	1	35.21	FP-1241
51	六角穴付きボルト	CB-M8×35L	6	20.980	M8×35L
50	コネクティングロッドカバー	A6008	3	160.27	FP-1231
49	コネクティングロッド	A6007	3	333.87	FP-1230
48	オイルシール	Z3109	1	22.73	AC2507A0
47	六角穴付きボルト	CB-M8×20L	8	15.054	M8×20L
46	スプリングワッシャ	SW-M6	4	1.008	M6
45	ベアリングカバー(駆動軸)	A6003	1	3757.70	FP-1226
44	ベアリングカバーパッキン	A6028	1	19.64	I96008
43	ベアリング	Z3020	1	246	#6009
42	KEP-41クランクシャフト	A6005	1	747.35	FP-1228
41	キー	SK-8×7×R20	1	8.404	片丸 8×7×20
40	KEP-41/51カム	A6006	3	304.68	FP-1229
39	油面計	A6022	1	-	VAB φ34
38	六角ボルト	HB-M10×20LU	6	23.295	M10×20L
37	スプリングワッシャ	SW-M8	14	2.045	M8
36	ベアリングカバー(従動側)	A6004	1	2512.17	FP-1227
35	Oリング	OR-1AG100	2	-	NBR-70
34	ベアリング	Z3019	1	232	#6305
33	KEP-41/51スペーサー	A6020	1	25.74	FP-1243
32	十字穴付き小ねじ	PNS-M6×5L	2	4.019	M6×5L
31	六角穴付きボルト	CB-M6×20L	4	7.519	M6×20L
30	スプリングワッシャ	SW-M10	4	3.529	M10
29	十字穴付き小ねじ	PNS-M4×8L	2	1.658	M4×8L
28	補給口キャップ	X1103	1	30.95	KS-800514
27	ボールチェーン	BC-4	1	9.82	-
26	補給口ASS'Y	X1111	1	94.43	KS-800113
25	銅パッキン	X3013	1	2.68	φ26×φ20.5×1.5t
24	KEPフィルターエレメント	A8005	1	2.74	KS-800383
23	バックアップリングT2	BUR-P70	2	2.24	P70
22	Oリング	OR-1BP70	2	-	NBR-90
21	Oリング	OR-1AG70	1	-	NBR-70
20	KEP-41バルブリテーナ2	A6015	1	45.07	FP-1238
19	座付きプラグ	X2010	1	18.18	M16×12L
18	KEP-41スプリング受け	A6016	1	28.34	FP-1239
17	銅パッキン	X3011	2	1.24	φ19×φ16.5×2t
16	KEP-41バルブリテーナ1	A6014	1	7.00	FP-1237
15	コイルスプリング	A2017	2	3.05	KS-800376
14	座付きプラグ	X2007	1	8.77	M12×10L
13	銅パッキン	X3008	1	0.72	φ15×φ12.5×1.5t
12	KEP-41バルブピストン	A6013	2	9.13	FP-1236
11	Oリング	OR-1AP9	3	-	NBR-70
10	六角穴付きプラグ	HS-PG-1/8U	5	3.21	R1/8
9	六角穴付きプラグ	HS-PG-1/16U	5	1.71	R1/16
8	KEP-41シリンダー	A6017	1	3870.47	FP-1240
7	コネクティングロッドピン	A6012	3	7.30	FP-1235
6	ベアリング	Z3018	3	8	RNA496(8×15×10)
5	スプリングピン	SPP-2×18L	3	0.276	2×18L
4	バルブプランジャ	A6011	1	96.82	FP-1234
3	No.2メインプランジャ	A6010	1	79.95	FP-1233
2	No.1メインプランジャ	A6009	1	59.60	FP-1232
1	KEP-41/51ポンプ本体	A6001	1	38304.41	FP-1223,FP-1224

A

協議印

出図先

購買

製造

客先

控

複写部数

A3

出図日

CUSTOMER

SPECIFICATION

CHECKED BY

DRAWN BY

2016.2.12 勝取

2016.2.12

APPROVED BY

DESIGNED BY

2016.2.12 加藤

2016.2.12

KOWA CORP.

OSAKA JAPAN

3RD ANGLE PROJECTION

SCALE

1:4

DATE OF ISSUE

MFG.No.

KEP(S)-41

ポンプ分解図

DWG.No.

SA-KEP(S)-41-PUMP-ASSY 2

CFD.No.

CODE No.

SCALE

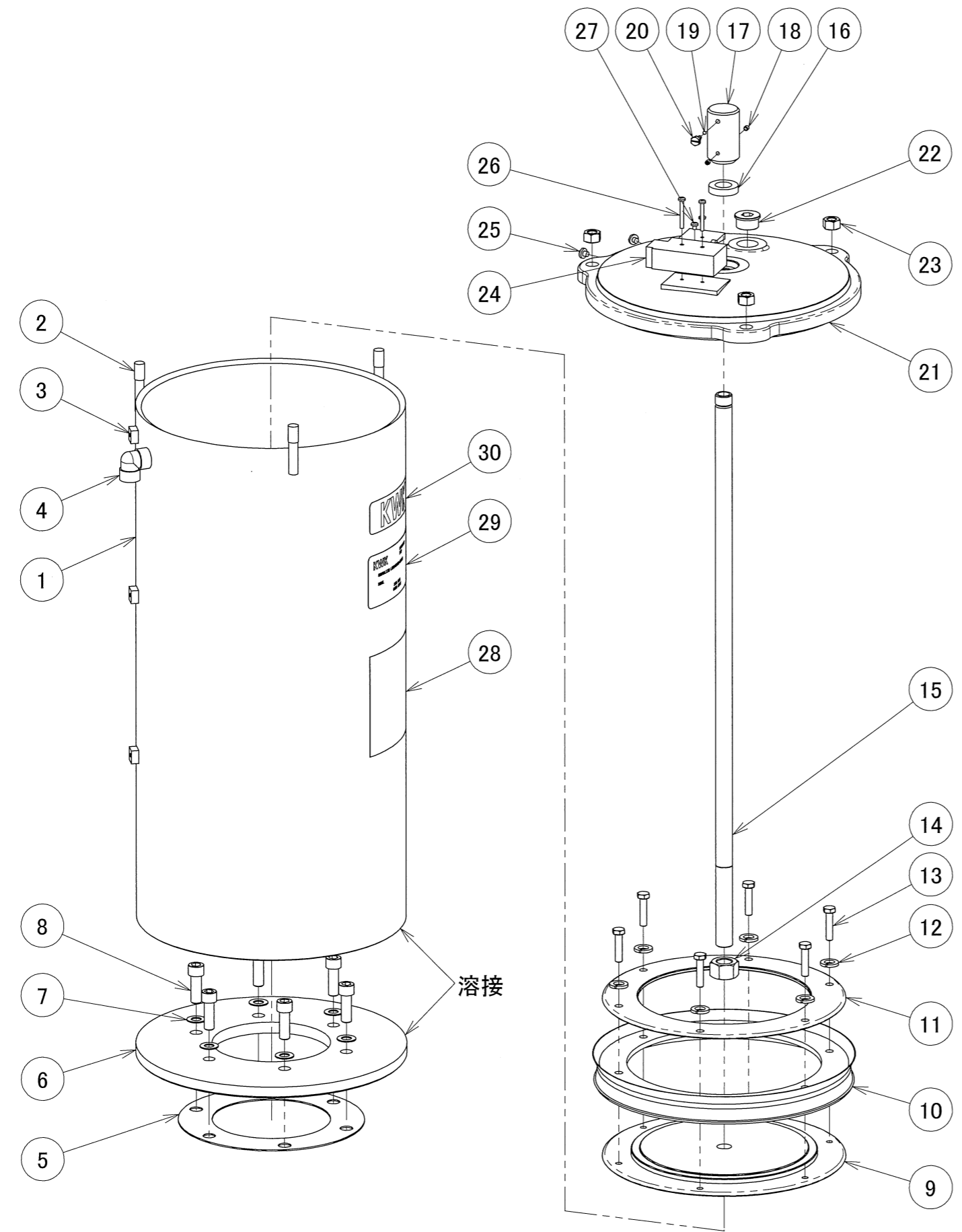
1:4

DATE OF ISSUE

MFG.No.

5
(A3)

A
B
C
D



品番	名称	部品番号	数量	重量	備考
30	KWK銘板	V1009	1	-	KS-802285
29	KEP用主銘板	V1010	1	-	KS-802854
28	KEP取扱銘板	V2010	1	-	KS-801337
27	十字穴付き小ねじ	PNS-M4×5L	2	1.361	M4×5L
26	十字穴付き小ねじ	PNS-M4×35L	2	4.325	M4×35L
25	十字穴付き小ねじ	PNS-M6×5L	2	4.019	M6×5L
24	リミットスイッチ	W2001	1	280	ZE-Q21-2
23	六角ナット	HN-M12U	3	16.552	M12
22	座付きプラグ	X2013	1	54.07	M26×15L
21	25L,40Lタンク上蓋	T5005	1	8860.71	KS-800398
20	エア抜きビス	X1005	1	4.25	KS-800124
19	スチールボール	SB-1/8	1	0.13	SUS304
18	六角穴付き止めねじ	HSS-M5×5L-F	2	0.649	平先
17	25L,40Lスイッチカム	T5007	1	483.16	KS-800400
16	ベアリング	Z3102	1	5.18	AC1013A0
15	40Lレベルロッド	T5103	1	858.17	KS-800609
14	六角ナット	HN-M20U	1	75.272	M20
13	六角ボルト	HB-M8×35LU	6	19.805	M8×35L
12	スプリングワッシャ	SW-M12	6	5.659	M12
11	25L,40Lタンクパッキン押さえ	T5010	1	1096.39	KS-801240
10	25L,40Lフォロワーパッキン	T5009	1	274.21	KS-800405
9	25L,40Lフォロワープレート	T5008	1	4398.09	KS-800403
8	六角穴付きボルト	CB-M12×35L	6	50.180	M12×35L
7	シールワッシャ	SEALW-M12	6	2.58	M12
6	40Lタンク底フランジ	T5102	1	6953.37	KS-800607
5	40Lタンクパッキン	A6019	1	64.68	FP-1242
4	高圧エルボ	E90-3/8U	1	11.27	Rc3/8
3	電気配線クランプ用台座	T5004	3	17.13	KS-800397
2	25L,40L用タンク上蓋取付ボルト	T5003	3	46.58	KS-801253
1	40Lタンク	T5101	1	33601.80	KS-800606

CUSTOMER

SPECIFICATION

CHECKED BY: 勝取
DRAWN BY: 加藤
APPROVED BY: 加藤
DESIGNED BY: 加藤

40Lタンク(S0)
分解図

KOWA CORP.
OSAKA JAPAN

DWG.No. SA-40L-S0-TANK-ASSY

CFD.No.
CODE No.

3RD ANGLE PROJECTION

SCALE 1:6

DATE OF ISSUE MFG.No.

協議印

出図先

購買
製造
客先
控
複写部数
A3
出図日

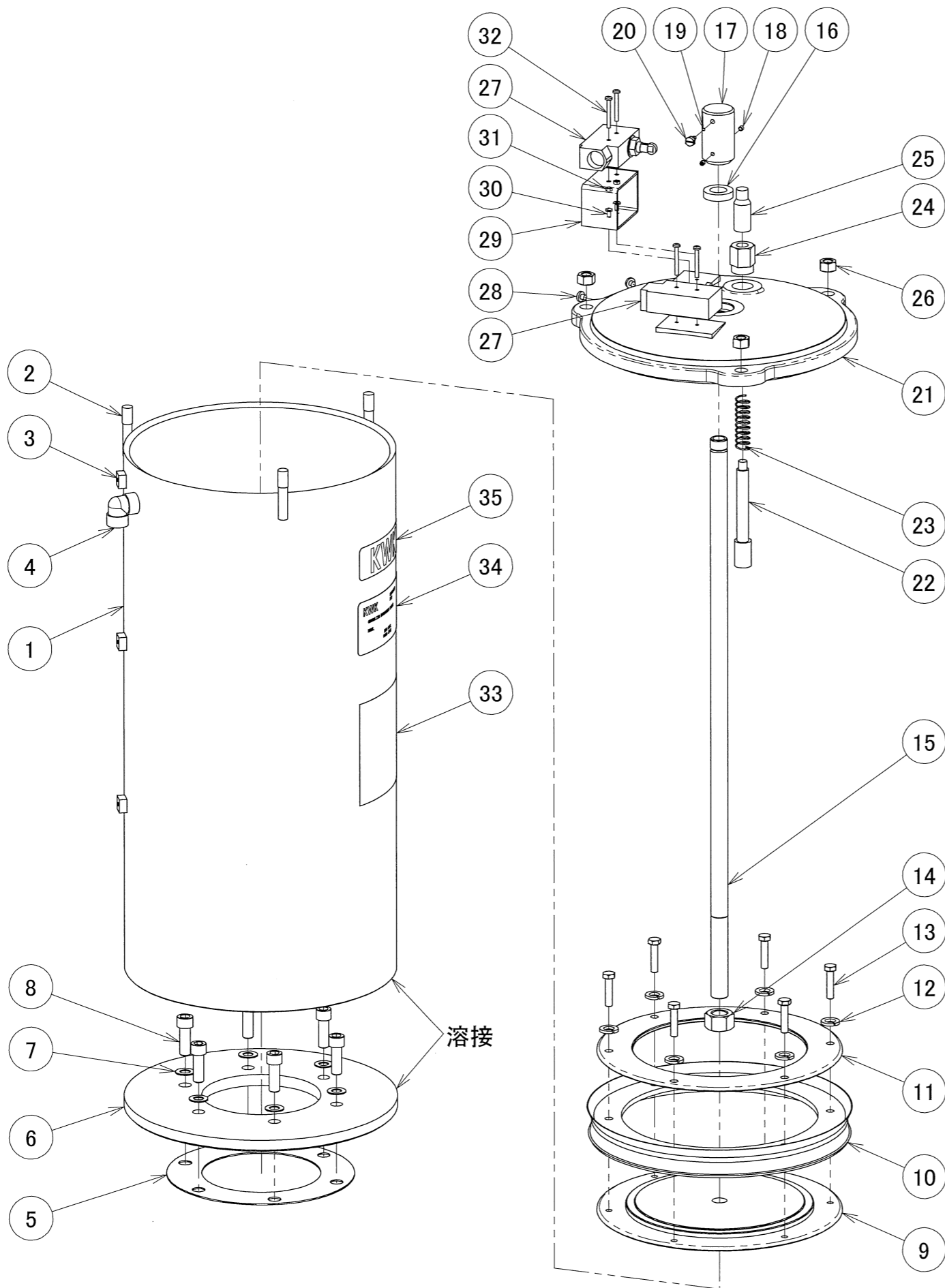
A

A

B

C

D



品番	名称	部品番号	数量	重量	備考
35	KWK銘板	V1009	1	-	KS-802285
34	KEP用主銘板	V1010	1	-	KS-802854
33	KEP取扱銘板	V2010	1	-	KS-801337
32	十字穴付き小ねじ	PNS-M4×35L	4	4.325	M4×35L
31	六角ナット	HN-M4U	2	0.829	M4
30	十字穴付き小ねじ	PNS-M4×8L	2	1.658	M4×8L
29	リミットスイッチ取付架台	T4015	1	179.13	KS-800721
28	十字穴付き小ねじ	PNS-M6×5L	2	4.019	M6×5L
27	リミットスイッチ	W2001	2	280	ZE-Q21-2
26	六角ナット	HN-M12U	3	16.552	M12
25	ハイレベル用スイッチカム	T4012	1	105.66	KS-800292
24	ハイレベル用レベルロッドガイド	T4013	1	118.64	KS-800293
23	ハイレベル用レベルロッドスプリング	T4014	1	5.61	KS-800294
22	ハイレベル用レベルロッド	T5013	1	187.96	KS-800408
21	25L,40Lタンク上蓋	T5005	1	8860.71	KS-800398
20	エア抜きビス	X1005	1	4.25	KS-800124
19	スチールボール	SB-1/8	1	0.13	SUS304
18	六角穴付き止めねじ	HSS-M5×5L-F	2	0.649	平先
17	25L,40Lスイッチカム	T5007	1	483.16	KS-800400
16	ベアリング	Z3102	1	5.18	AC1013A0
15	40Lレベルロッド	T5103	1	858.17	KS-800609
14	六角ナット	HN-M20U	1	75.272	M20
13	六角ボルト	HB-M8×35LU	6	19.805	M8×35L
12	スプリングワッシャ	SW-M12	6	5.659	M12
11	25L,40Lタンクパッキン押さえ	T5010	1	1096.39	KS-801240
10	25L,40Lフォロワーパッキン	T5009	1	274.21	KS-800405
9	25L,40Lフォロワープレート	T5008	1	4398.09	KS-800403
8	六角穴付きボルト	CB-M12×35L	6	50.180	M12×35L
7	シールワッシャ	SEALW-M12	6	2.58	M12
6	40Lタンク底フランジ	T5102	1	6953.37	KS-800607
5	40Lタンクパッキン	A6019	1	64.68	FP-1242
4	高圧エルボ	E90-3/8U	1	11.27	Rc3/8
3	電気配線クランプ用台座	T5004	3	17.13	KS-800397
2	25L,40L用タンク上蓋取付ボルト	T5003	3	46.58	KS-801253
1	40Lタンク	T5101	1	33601.80	KS-800606

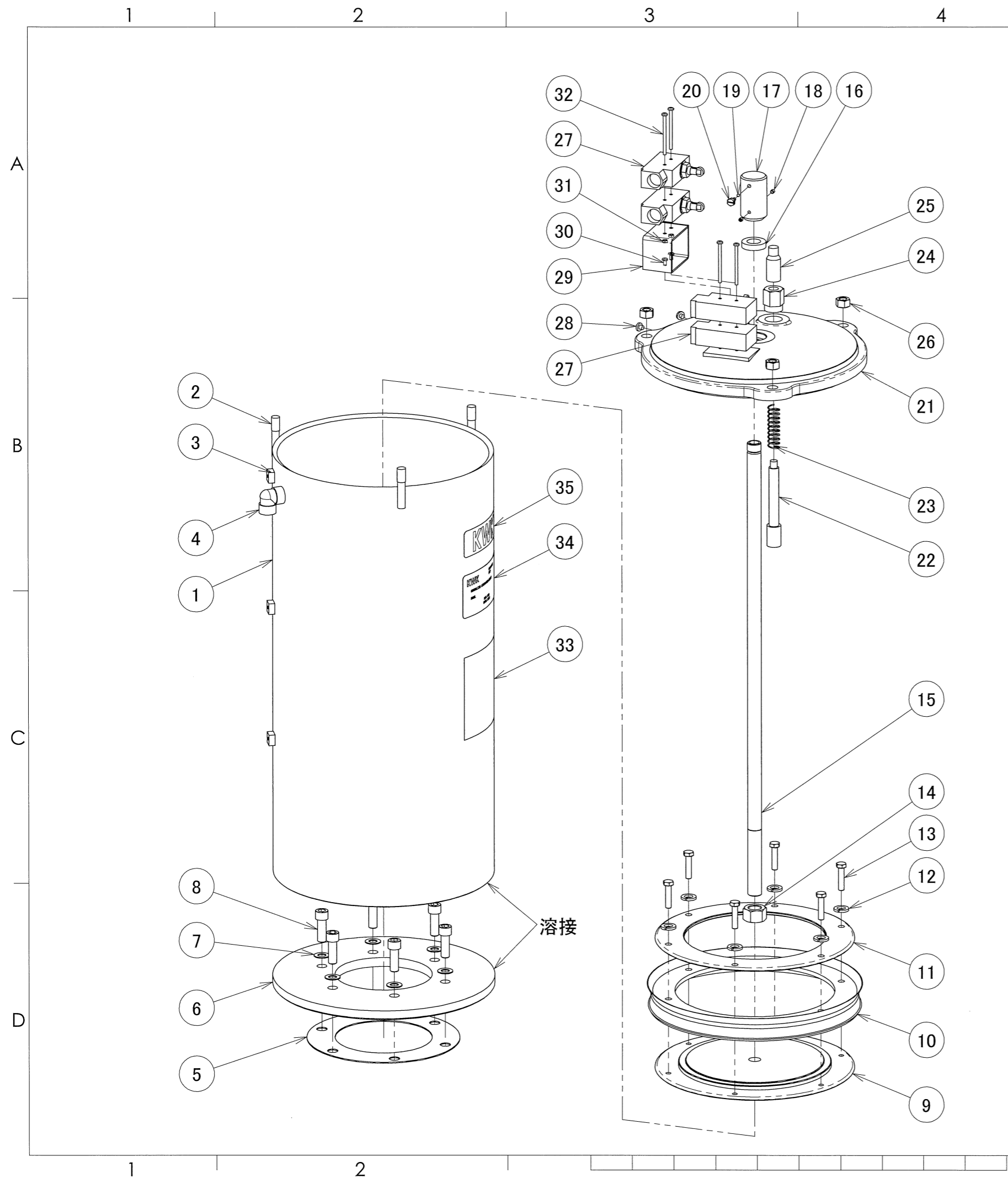
協議印

出図先

購買
製造
客先
控
複写部数

A3
出図日

CUSTOMER		40Lタンク(S1)	
SPECIFICATION		分解図	
CHECKED BY	DRAWN BY	DWG.No. SA-40L-S1-TANK-ASSY	
16.3.09	勝取		
2016.2.12		CFD.No.	
APPROVED BY	DESIGNED BY		
16.3.15	加藤	CODE No.	
2016.2.12			
KOWA CORP.		SCALE 1:6	
OSAKA JAPAN		DATE OF ISSUE	
3RD ANGLE PROJECTION		MFG.No.	



品番	名称	部品番号	数量	重量	備考
35	KWK銘板	V1009	1	-	KS-802285
34	KEP用主銘板	V1010	1	-	KS-802854
33	KEP取扱銘板	V2010	1	-	KS-801337
32	十字穴付き小ねじ	PNS-M4×60L	4	6.794	M4×60L
31	六角ナット	HN-M4U	2	0.105	M4
30	十字穴付き小ねじ	PNS-M4×8L	2	1.658	M4×8L
29	リミットスイッチ取付架台	T4015	1	179.13	KS-800721
28	十字穴付き小ねじ	PNS-M6×5L	2	4.019	M6×5L
27	リミットスイッチ	W2001	4	280	ZE-Q21-2
26	六角ナット	HN-M12U	3	16.552	M12
25	ハイレベル用スイッチカム	T4012	1	105.66	KS-800292
24	ハイレベル用レベルロッドガイド	T4013	1	118.64	KS-800293
23	ハイレベル用レベルロッドスプリング	T4014	1	5.61	KS-800294
22	ハイレベル用レベルロッド	T5013	1	187.96	KS-800408
21	25L,40Lタンク上蓋	T5005	1	8860.71	KS-800398
20	エア抜きビス	X1005	1	4.25	KS-800124
19	スチールボール	SB-1/8	1	0.13	SUS304
18	六角穴付き止めねじ	HSS-M5×5L-F	2	0.649	平先
17	25L,40Lスイッチカム	T5007	1	483.16	KS-800400
16	ベアリング	Z3102	1	5.18	AC1013A0
15	40Lレベルロッド	T5103	1	858.17	KS-800609
14	六角ナット	HN-M20U	1	75.272	M20
13	六角ボルト	HB-M8×35LU	6	19.805	M8×35L
12	スプリングワッシャ	SW-M12	6	5.659	M12
11	25L,40Lタンクパッキン押さえ	T5010	1	1096.39	KS-801240
10	25L,40Lフォロワーパッキン	T5009	1	274.21	KS-800405
9	25L,40Lフォロワープレート	T5008	1	4398.09	KS-800403
8	六角穴付きボルト	CB-M12×35L	6	50.180	M12×35L
7	シールワッシャ	SEALW-M12	6	2.58	M12
6	40Lタンク底フランジ	T5102	1	6953.37	KS-800607
5	40Lタンクパッキン	A6019	1	64.68	FP-1242
4	高圧エルボ	E90-3/8U	1	11.27	Rc3/8
3	電気配線クランプ用台座	T5004	3	17.13	KS-800397
2	25L,40L用タンク上蓋取付ボルト	T5003	3	46.58	KS-801253
1	40Lタンク	T5101	1	33601.80	KS-800606

CUSTOMER

SPECIFICATION

CHECKED BY	DRAWN BY
16.3.09	勝取
	2016.2.12
APPROVED BY	DESIGNED BY
16.3.15	加藤
	2016.2.12

40Lタンク(S2)
分解図

KOWA CORP.
OSAKA JAPAN

DWG.No. SA-40L-S2-TANK-ASSY

3RD ANGLE PROJECTION

SCALE 1:6

CFD.No.
CODE No.

DATE OF ISSUE MFG.No.

協議印

出図先

購買
製造
客先
控
複写部数

A3
出図日