

オイルフロー  
フローメータ

取扱説明書

広和株式会社

安全上の注意事項

- 据付、運転、補修点検の前に必ずこの取扱説明書とその他の付属書類を全て熟読し、正しくご使用下さい。  
機器の知識、安全の情報、そして注意事項全てについて習熟してからご使用下さい。  
本集中潤滑装置の各機器には安全標識で安全上の注意を示しております。  
これらの安全標識のある場所は、特に注意して下さい。  
安全標識には主に「警告」「注意」に区分されますが、そのほかにも同等の表示があります。  
何れも重要な内容を記載しているのです、必ず守ってください。

**感電注意**

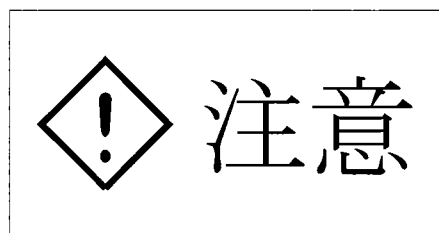
運転中に計器や配線に触れないで下さい。

取扱を誤った場合に、死亡又は重傷を受ける可能性があります。

**感電注意**

上記警告と同義

死亡する可能性があります。



取扱を誤った場合、重大な傷害又は物的障害が発生する可能性があります。

## 使用上の注意事項

1. センサーパネルには水をかけないで下さい。  
故障の原因になります。  
又、火災など重大事故に繋がる危険性があります。
2. センサーパネル  
濡れた手で操作をしないで下さい。  
感電事故の原因になります。
3. センサーパネル  
通電中はむやみに扉を開けないで下さい。  
操作等必要がある場合には「有資格者」が行って下さい。  
又、操作時には端子など振れないように十分に注意して下さい。  
感電事故の原因になります。
4. 配線作業  
センサー不使用箇所へのジャンパー線の取付等、配線作業などを行う場合には  
必ず、電源を「OFF」にして行ってください。  
感電事故原因になります。
5. フローメータが異物や汚れによりガラス管に引っかかる場合がございます。  
時々、コーン設定用（又は掃除用）ロッドを上下させ、掃除を行ってください。  
オイルフローフローメータ取扱説明書 「1-2（4）」を参照  
流量調整バルブ等で流量を調整した場合、フロートが上下します。このときにフロートが  
動かない場合にはフロートが異物等にて引っかかっている可能性が大きいので、注意して  
下さい。

## 目次

1. 機器仕様	4
1. 1 構造と概要	4
1. 2 操作概要	5
1. 3 主仕様	6
(1) 使用粘度範囲	
(2) 使用温度	
(3) 使用圧力	
(4) 設定位置	
(5) 流量範囲	
(6) 取り合いサイズ	
(7) 機器の概略寸法	
(8) 付属品	
2. 流量設定	7
3. メンテナンス	8
3. 1 流量管の掃除	8
3. 2 フロートの作動チェック	8
3. 3 内蔵部品の点検	8
4. 添付図	11

流量曲線表	KOF-10	KOF-10/SPS	KOF-10U	KOF-15
-------	--------	------------	---------	--------

## センサーなしタイプ

	KOF-10	KOF-10/SPS	KOF-10U	KOF-15
外形図	FA-0837	FA-0837SPS-R2	KOF-10U	FA-0839
組立図	FA-0835-R7	SA-KOF10-SPS	SA-KOF10U	FA-0836-R5

## センサー付タイプ

	KOF-A-10	KOF-A-10/SPS	KOF-A-10U	KOF-A-15
外形図	FA-0838	FA-0838SPS-R2	KOF-A-10U	FA-0840-R2
組立図	センサーなしタイプと共通図			

## スペアパーツ

	KOF-10	KOF-10/SPS	KOF-10U	KOF-15
KIT-1	KOF10-KIT1-R1	KOF10-SPS-KIT1	KOF10U-KIT1	KOF15-KIT1-R1
KIT-2	KOF10-KIT2-R1			KOF15-KIT2-R1
KIT-3	KOF10-KIT3-R1		KOF10U-KIT3	KOF15-KIT3-R1
KIT-4	KOF10-KIT4-R1			KOF15-KIT4
KIT-5	KOF1015-KIT5			

## 1. 機器仕様

個別の内容及び仕様等は納入仕様書又は納入図等をご確認下さい。

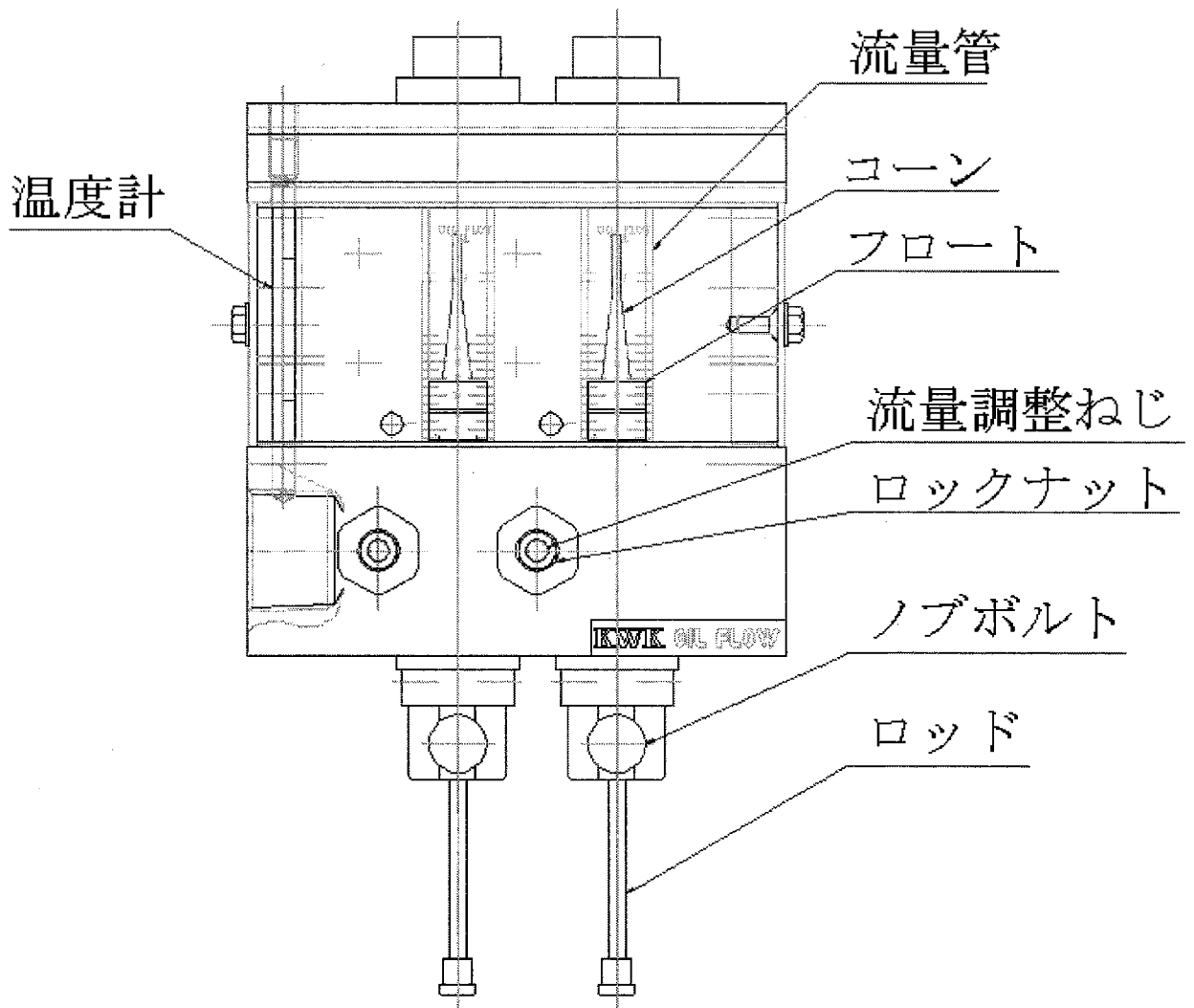
オイルフローでは、円錐機構を採用することによりどのような温度や油粘度、圧力においても正確に測定できます。

流量設定範囲によって、4種類のプローマータがあり、異なる流量体系のプローマータを一つのボディに混在させることが可能です。

従って、部品交換により、各プローマータのサイズ変更も可能です。

## 1. 1 構造と概要

- (1) オイルフローは、共通ボディに1個から10個までのプローマータを真横に並べた構造になっています。
- (2) 各々のプローマータの主な構成部品は下記の通りです。
  - 流量管（耐熱硝子）
  - コーン（流量設定、ガラス内面の汚れ取り）
  - フロート（流量監視）
  - 流量調整バルブ（流量設定）
  - アラームセンサー（流量低下監視）：オプション、後付も可能



## 1. 2 操作概要

## (1) 概要

流量調整ねじ（バルブ）を開くと流量管に油が流れ、各フローメータに設定された流量の油が各々の出口より吐出し、各給油箇所へ給油が行われます。又、調整バルブの特徴は流体が通る穴が扇状をしているので、一般のニードルに比べごみ等の異物が付着しにくい点があります。

流量設定は各フローメータ毎に行います。

流量設定方法は「2 流量設定」項を参照下さい。

## (2) 固定方法

ボディの背面にある取付用溝にボルトの頭を入れ、アングル等の架台にナットで締め付けて固定します。

## (3) 油の入口と出口

入口：本体背面下方と側面にありますが、通常は背面を使用します。

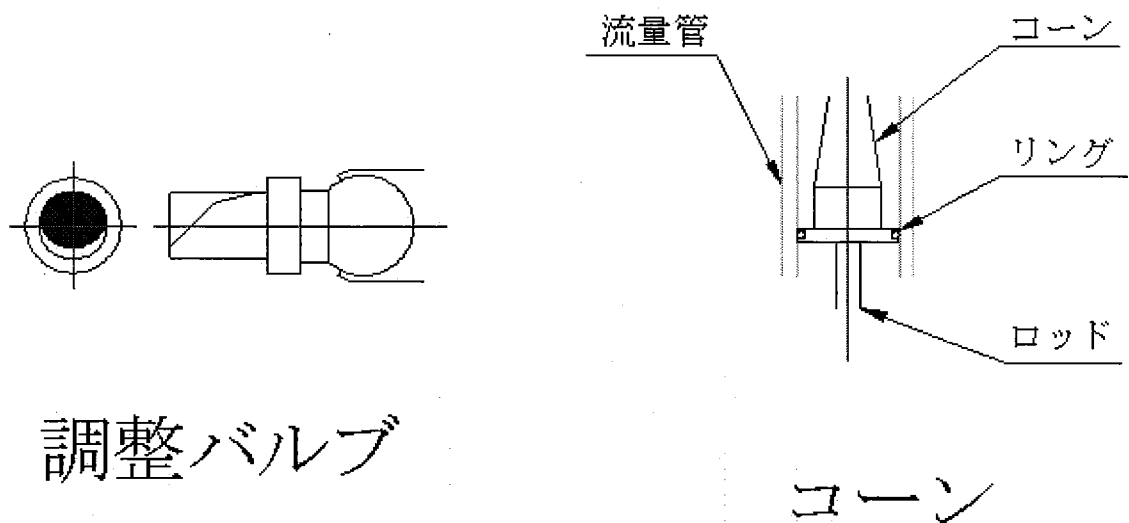
出口：流量管のそれぞれに本体背面上方にあります。

## (4) 流量管の掃除

コーンの下部にはリングが付いており、ロッドを上下させることで流量管の汚れを取り除くことが可能です。

## 注記

油が流れない状態でフロートがさがらない場合はフロートが異物等により引っかかっている可能性がありますので流量管の掃除又は分解点検をして下さい。



## 1. 3 主仕様

- (1) 使用粘度範囲  
75 ~ 460 cst
- (2) 使用温度  
最大 70℃
- (3) 使用圧力  
MAX. 1.0 MPa
- (4) 設定位置  
コーンの最低設定位置は下記通りとします。  
下記以下に設定した場合には流量が安定しません。

KOF-10U : Bライン以上  
KOF-10-SPS : Aライン以上  
KOF-10 : Aライン以上  
KOF-15 : Aライン以上

- (5) 流量範囲 (流量曲線表を参照下さい。)

KOF-10U	150 cst	0.06 l/min~0.45 l/min
	220 cst	0.042 l/min~0.285 l/min
KOF-10SPS	150 cst	0.06 l/min~1.3 l/min
	220 cst	0.04 l/min~0.7 l/min
KOF-10	150 cst	0.14 l/min~2.1 l/min
	220 cst	0.1 l/min~1.1.5 l/min
KOF-15	150 cst	0.25 l/min~4.9 l/min
	220 cst	0.16 l/min~3.7 l/min

各フローメータは部品を交換することによりサイズ変更が可能です。

- (6) 取り合いサイズ

	1口用	2~10口用
供給口	Rc 1/2	Rc 1
吐出口	Rc 1/2	

- (7) 機器の概略寸法

下記の図面に示します。

KOF-10U : KOF-10U  
KOF-10/SPS : FA-0837SPS-R2  
KOF-10 : FA-0837  
KOF-15 : FA-0839

- (8) 付属品 (オプション)

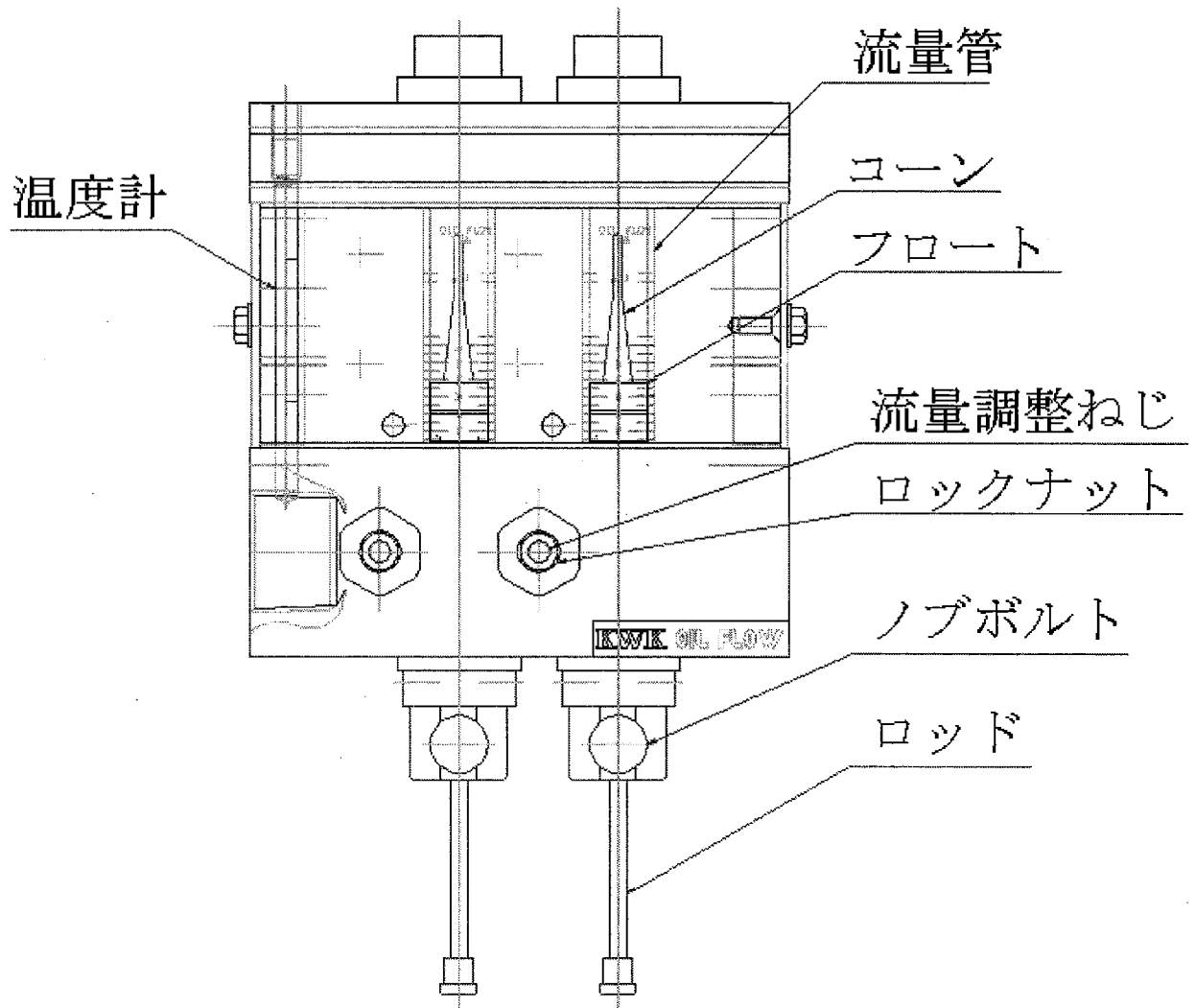
アラームセンサー : 近接スイッチで流量低下を監視  
センサーパネル : 各センサーからの異常信号を受け、異常箇所の表示と、主制御盤  
(給油装置制御盤)へ警報を出力。

注記。フローセンサーパネル取扱説明書を参照

## 2. 流量設定

流量曲線表は要求される流量、油粘度、使用温度に基づきます。

流量を調整する前に圧力が適正であること、フローメータを含む送油ラインが返油管に接続されていることを確認して下さい。



- (1) 流量曲線表を確認し、ご希望の流量に見合う流量管の目盛を選定します。
- (2) ノブボルトをゆるめます。
- (3) (コーン設定) ロッドを上下させコーンの下部のリングを目的の目盛にあわせます。
- (4) ノブボルトを締めます。
- (5) 上記(1)から(4)項を全てのオイルフローに対して行います。
- (6) 流量調整ねじのロックナットをゆるめ、流量調整ねじを操作してバルブを開き、フロートの中央のリングを流量管の上部に示すADJ (アジャスト) ラインに合わせます。
- (7) 順次、他のメータに対しても上記(6)項の作業を行います。
- (8) 順次に流量調整ねじを操作し、バルブを開いていくと前に合わせたフロートの位置が変化することがありますので最終的に微調整を行います。
- (9) 微調整が済み、全てのフロートがADJラインにセットできたら、流量調整ねじのロックナットを全て締めます。

注記：流量曲線表

KOF-10U, KOF-10/SPS, KOF-10, KOF-15



### 3. メンテナンス

フローメータは定期的に点検されることをお勧め致します。  
点検項目を下記に示します。

#### 3. 1 流量管の掃除

コーン設定ロッドを上下させることによってコーンの下部に取り付けてあるリングで流量管を掃除できます。

汚れがひどい場合には、内部部品類の点検をかねて分解掃除をして下さい。  
分解掃除を行う場合には、部品を無くさないように注意して下さい。  
添付の組立図を参照して下さい。

#### 3. 2 フロートの作動チェック

流量調整ねじまたはオイルフローの入り口を締めた時、又はポンプを停止させた時にはフロートが下がらなければなりません。ポンプを止めただけではフロートが下がらない場合もあります（配管内の油が流れるため）。

フロートが下がらない場合にはゴミなどの異物又は流量管内の汚れなどによりフロートが引っかかっている可能性がありますのでコーンを上下させ、フロートが下がることを確認して下さい。

#### 3. 3 内蔵部品の点検

- (1) 油を取り除き、外傷がないか点検しながら掃除します。
- (2) フロート、コーン、流量調整バルブ、ガスケット等がそろっているか確認して下さい。  
特にガラス管、ガスケット、ガラス管受け、スプリング受けには注意して下さい。
- (3) 破損した部品は取り替えて下さい。

スペアパーツの図は下記参照

#### 参照図

	KOF-10U	KOF-10/SPS	KOF-10	KOF-15
組立図	SA-KOF10U-R0	SA-KOF10-SPS-R0	FA-0835-R7	FA-0836-R5
KIT-1	KOF10U-KIT1-R0	KOF10-SPS-KIT1-R0	KOF10-KIT1-R1	KOF15-KIT1-R1
KIT-2	KOF10-KIT2-R1			KOF15-KIT2-R1
KIT-3	KOF10U-KIT3-R0	KOF10-KIT3-R1		KOF15-KIT3-R1
KIT-4	KOF10-KIT4-R1			KOF15-KIT4-R0
KIT-5	KOF1015-KIT5-R1			

「KIT-2」はキャップを取り外せば取り出し可能。

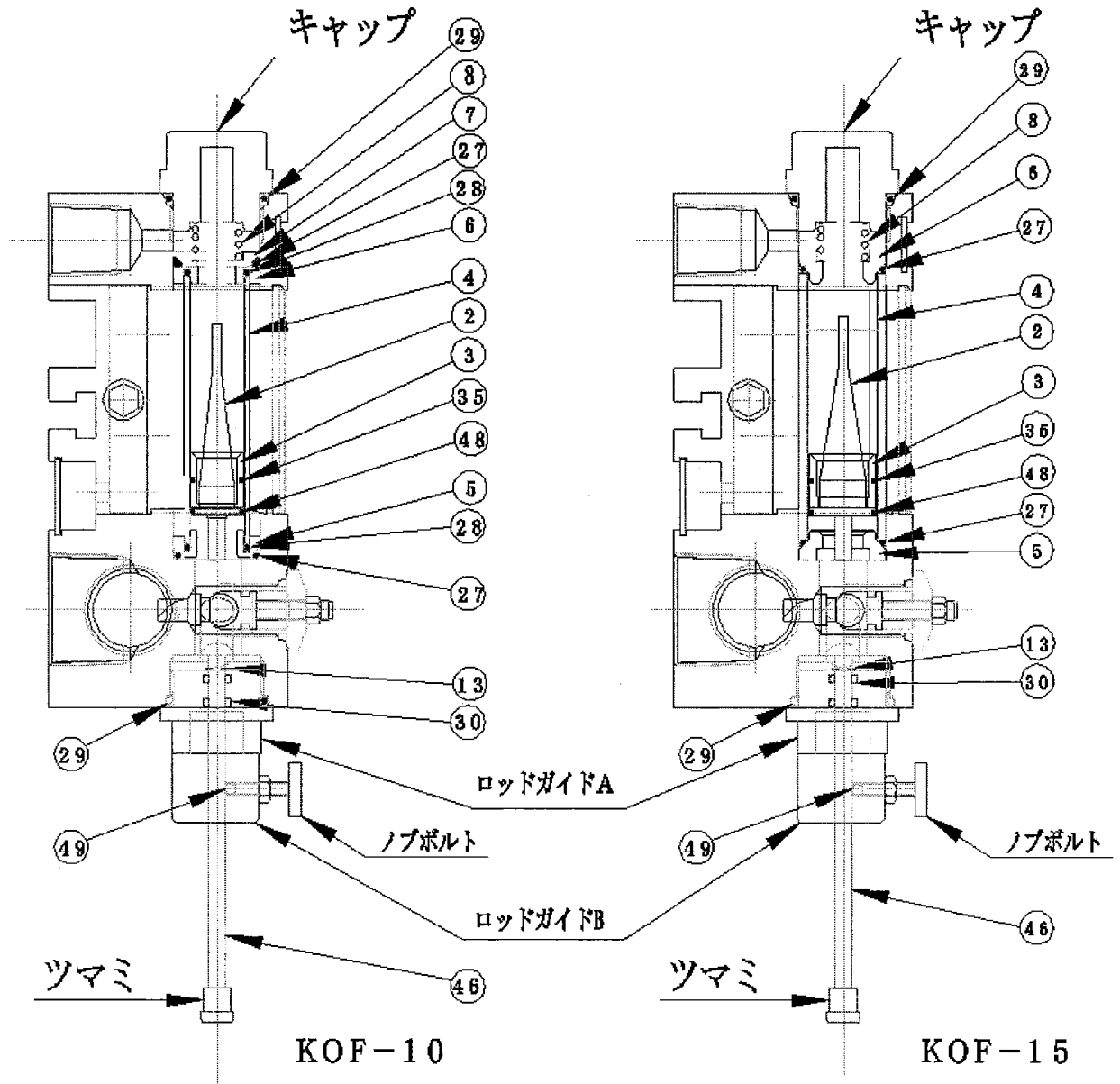
「KIT-5」はバルブガイドを取り外せば取り出し可能。

「KIT-1, 3, 4」はキャップとロッドガイドをはずせば取り出し可能。

次項の「KIT-1」分解要領を参考にして下さい。

## (4) KIT-1 分解要領

分解説明はKOF-10に基づいて行います。その他のものはKOF-10に準じて下さい。  
取り外した部品はなくさないように充分気をつけて下さい。

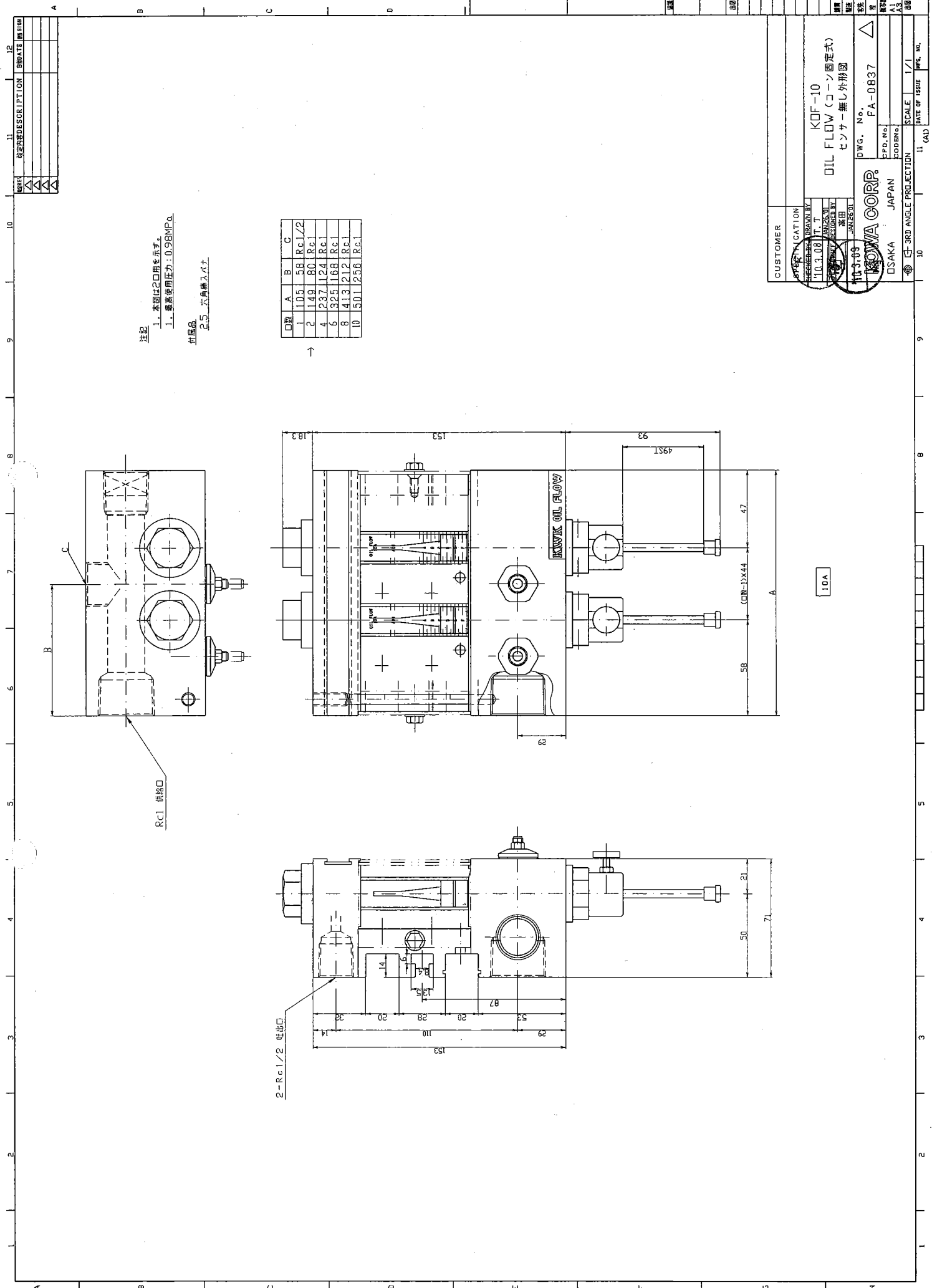


- a. キャップをはずし、スプリング (品番8)、スプリング受け (品番7)、ガラス管受け (品番6) を取り出します。このとき、Oリング (品番27, 28, 29) が、出ていることを確認します。
- b. ガラス管 (品番4) を上部に抜き取ります。
- c. フロート (品番3) を取り出します。
- d. コーン設定ロッド (品番46) のツマミを取り外します。
- e. ノブボルトを取り外し、ナイロンボール (品番49) を取り出します。ボールが取り出せない場合には次項でロッドを抜くときに取り出します。
- f. ロッド (品番46) を上部に押し出し、上部よりコーン (品番2) とロッドを取り出します。この時、ノブボルトの所のナイロンボール (品番49) が落ちてくる可能性がありますのでなくさないようにして下さい。

- g. ロッドガイドA、Bをはずします。この時Oリング（品番29）が出ているか確認。
- h. ロッドガイドA、Bは取り外し可能です。Oリング（品番30）交換等の必要があれば分解して下さい

注1：組立は上記の逆順で行います。

注2：組立時にはOリング等を傷つけないように気をつけて下さい。



注記  
 1. 本図は2口用を示す。  
 1. 最高使用圧力: 0.98MPa  
 材質名  
 2.5 六角棒入バネ

口数	A	B	C
1	105	58	Rc1/2
2	149	80	Rc1
4	237	124	Rc1
6	325	168	Rc1
8	413	212	Rc1
10	501	256	Rc1

CUSTOMER: KOF-10  
 OIL FLOW (コーン固定式)  
 センサー無し外形図

DWG. No. FA-0837

DESIGNED BY: 高田 善田  
 CHECKED BY: 高田 善田  
 DATE: JAN 25 '01

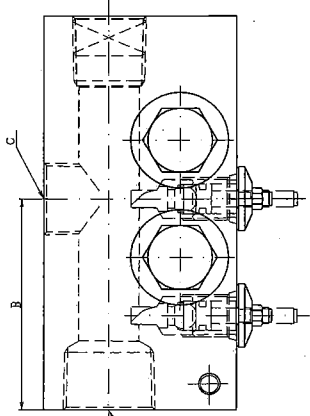
DESIGNED BY: 高田 善田  
 CHECKED BY: 高田 善田  
 DATE: JAN 25 '01

10-3-09  
 KAWA CORP.  
 JAPAN  
 OSAKA

SCALE: 1/1  
 DATE OF ISSUE: 11 (A1)

10A

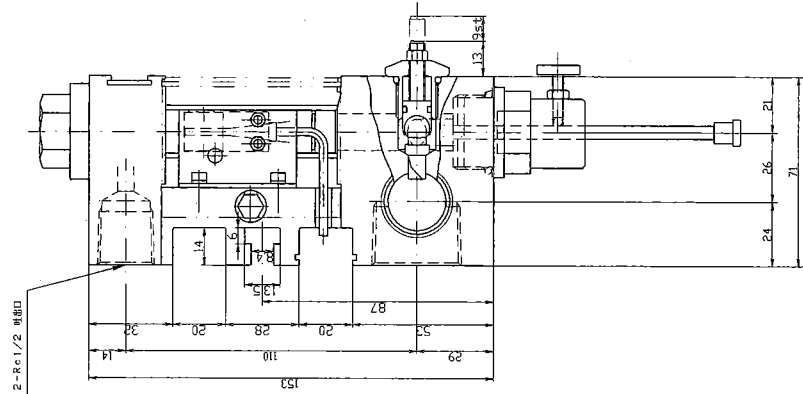
REV. NO.	変更内容DESCRIPTION	DATE
1		
2		
3		
4		
5		
6		
7		
8		
9		
10		
11		
12		



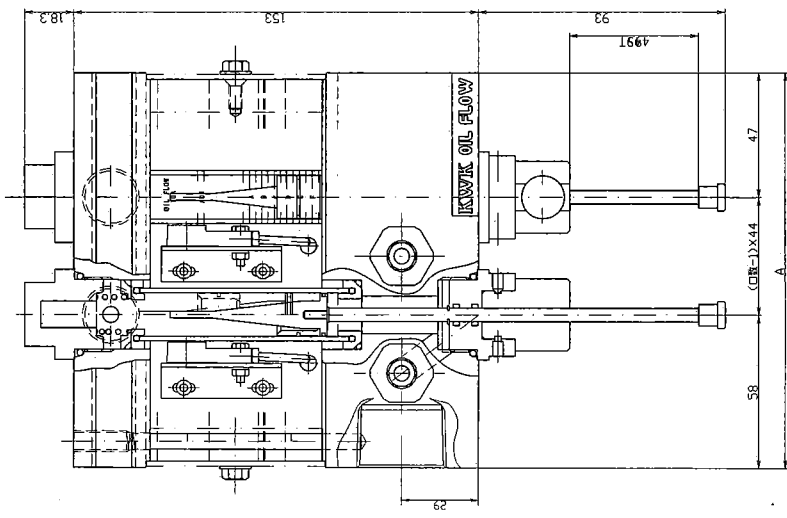
Rc1 供給口

注記  
 1. 本図は2口用を示す。  
 2. 最高使用圧力: 0.98MPa。  
 材質  
 2.5%六角スチール

口径	A	B	C
1	105	58	Rc1/2
2	149	80	Rc1
4	237	124	Rc1
6	325	168	Rc1
8	413	212	Rc1
10	501	256	Rc1



2-Rc1/2 取出口



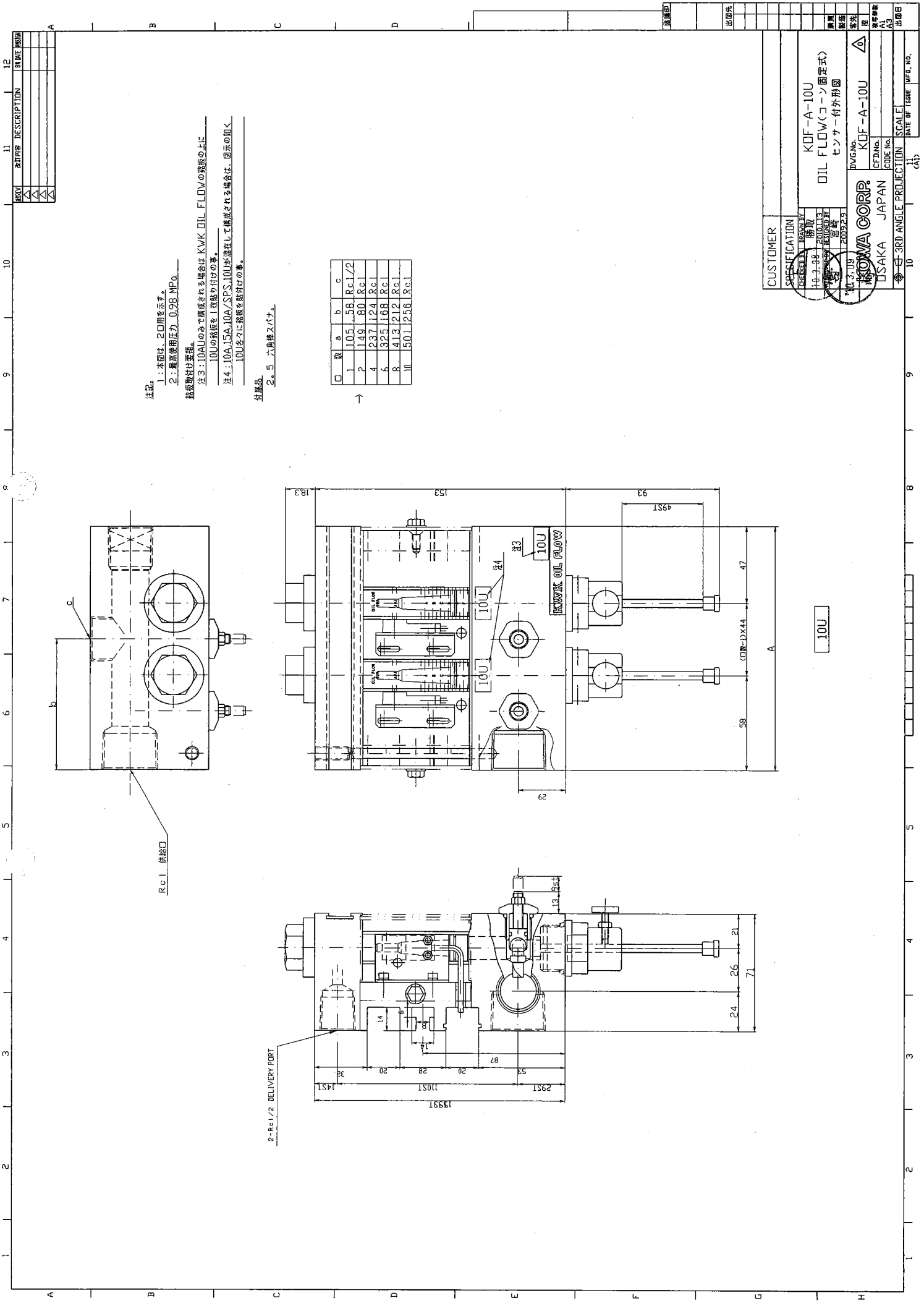
10A

CUSTOMER: KDF-A-10  
 OIL FLOW (コン固定式)  
 センサー付外形図

DESIGNED BY: 山田 崇  
 CHECKED BY: 山田 崇  
 DRAWN BY: 山田 崇  
 DATE: 11/11

DWG. No. FA-0838  
 JAPAN  
 OSAKA  
 KYOKKO  
 OIL FLOW  
 1/1  
 DATE OF ISSUE  
 11 (43)





注記  
 1.: 本図は、2口用を示す。  
 2.: 最高使用圧力、0.28 MPa。  
 接続動作要領。  
 注3.: 10AUのみで構成される場合は、KWK OIL FLOWの銘板の上に  
 10Uの銘板を1枚取り付けます。  
 注4.: 10A, 15A, 10A/S, 10Uが混在して構成される場合は、図示の如く  
 10U各々に銘板を貼付けの事。  
 付属品  
 2. 5 六角棒スパン。

口	種	a	b	c
1		105	58	Rc1/2
2		149	80	Rc1
4		237	124	Rc1
6		325	168	Rc1
8		413	212	Rc1
10		501	256	Rc1

品名	数量	単位	備註
△△△			
△△△			
△△△			
△△△			

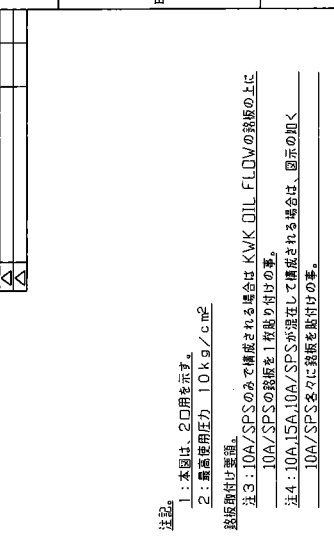
CUSTOMER  
 SPECIFICATION  
 KDF-A-10U  
 OIL FLOW(コン形式)  
 センサー付外形図

DWG. No. KDF-A-10U  
 C/D No. 10-3-09  
 2000113  
 2000113  
 2005225

USAKA JAPAN  
 KOWA CORP.

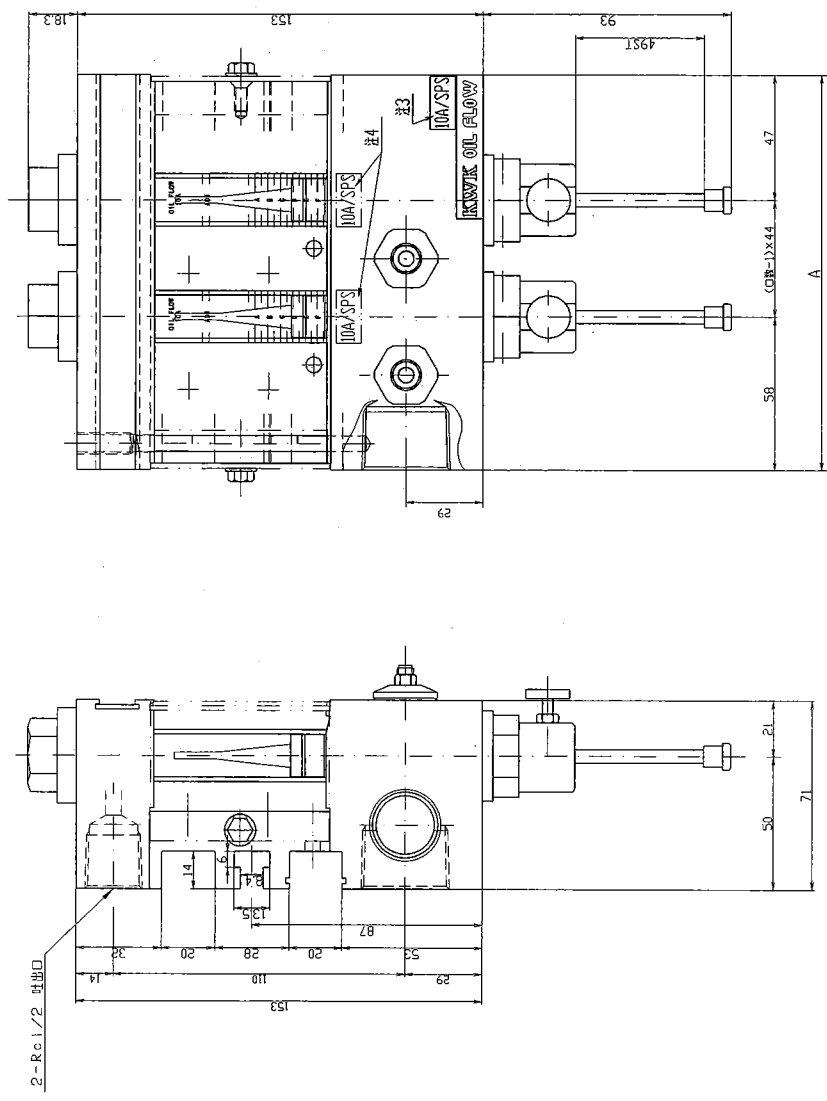
SCALE  
 DATE OF ISSUE  
 M.F.R. No.

REV. NO.	DESCRIPTION	DATE
1	標準仕様	2004.12.24
2	10A/SPSの仕様変更	2005.12.24
3	10A/SPSの仕様変更	2006.12.24



Rc1 供給口

注記  
 1: 本図は、2口用を示す。  
 2: 最高使用圧力 10kg/cm<sup>2</sup>  
 3: 10A/SPSのみで構成される場合は、KWK OIL FLOWの仕様の上に  
 4: 10A/SPSの仕様を1枚取り付けの事。  
 5: 10A/SPSの仕様を1枚取り付けの事。  
 6: 10A/SPSのみで構成される場合は、図示の如く  
 7: 10A/SPS各々に仕様を貼付けの事。  
 8: 付属品  
 9: 2.5 六角棒2本。

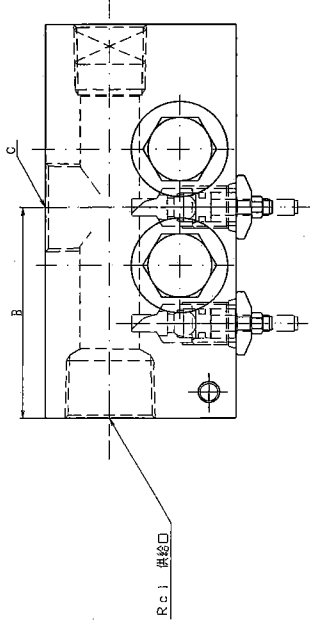


口	数	a	b	c
I	1	105	58	Rc1/2
II	2	149	80	Rc1
III	4	237	124	Rc1
IV	6	325	168	Rc1
V	8	413	212	Rc1
VI	10	501	256	Rc1

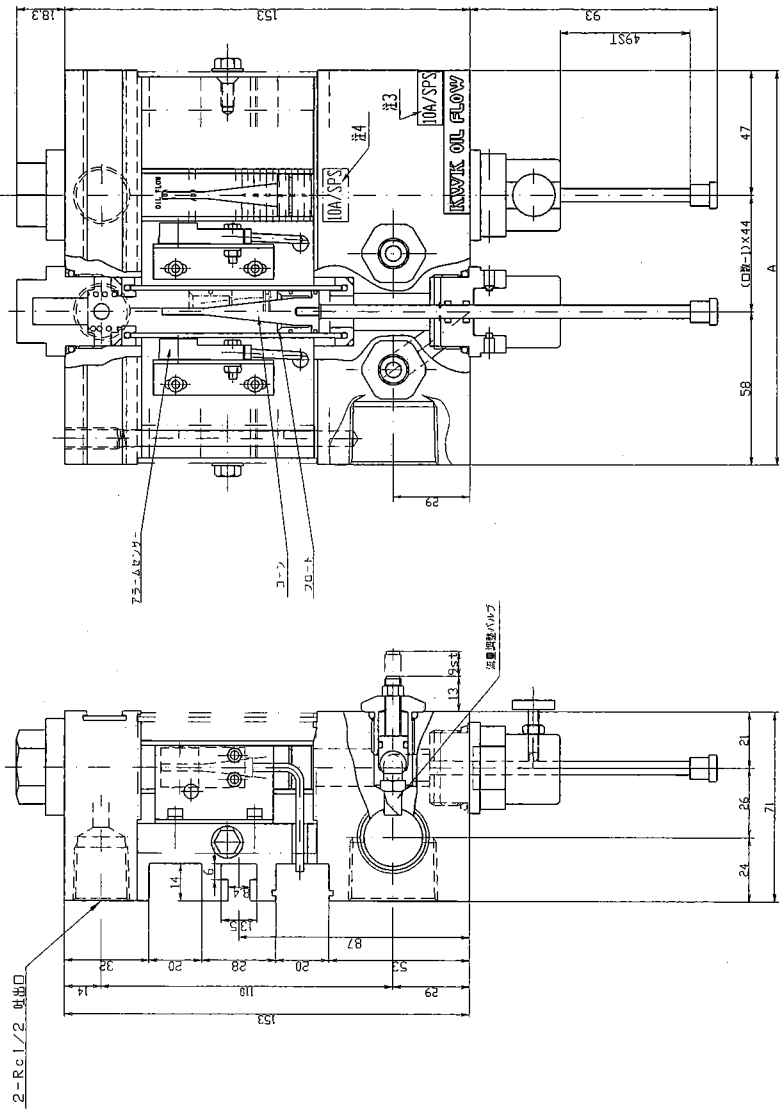
CUSTOMER: KOWA CORP. JAPAN  
 SPECIFICATION: KOF-10/SPS OIL FLOW(コロン固定式) センサーなし外形図  
 DWG. No. PA-0837SPS  
 発行所: KOWA CORP. JAPAN  
 所在地: USAKA  
 縮尺: 1/1  
 発行日: 11 (A)



REVISION	DESCRIPTION	DATE
△	タイプに型番を記す	2010.12.28
△		
△		
△		



注記  
 1: 本図は、2口併用を示す。  
 2: 最高使用圧力 10kg/cm<sup>2</sup>  
 3: 10A/SPSのみで構成される場合は KWK OIL FLOWの接続の上に  
 10A/SPSの接続を1枚貼り付けの事。  
 4: 10A,15A,10A/SPSが混在して構成される場合は、図示の如く  
 10A/SPS各々に接続を貼付けの事。



口 数	A	B	C
1	105	58	Rc1/2
2	149	80	Rc1
4	237	124	Rc1
6	325	168	Rc1
8	413	212	Rc1
10	501	256	Rc1

※特注品  
 DC12~24V  
 電源電圧  
 出力 無極性電流2線式  
 電流 0.3~100mA  
 使用周囲温度 -25~+70°C(ただし氷結しないこと。)  
 使用周囲湿度 45~85%RH  
 付属コード 耐油、耐熱、耐湿+タイイカケケーブル1m付  
 メーカー SONIX

知照品  
 2.5 六角径スガキ。

CUSTOMER  
 SPECIFICATION  
 KOF-A-10/SPS  
 OIL FLOW(コーン固定式)  
 フォームセンサー付外形図

NOVA CORP.  
 JAPAN  
 OSAKA

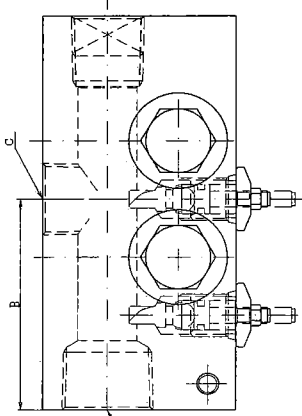
DWG. No. FA-0838SPS  
 EFF. No.  
 CODE No.

SCALE 1/1  
 DATE OF ISSUE 11 (A1)

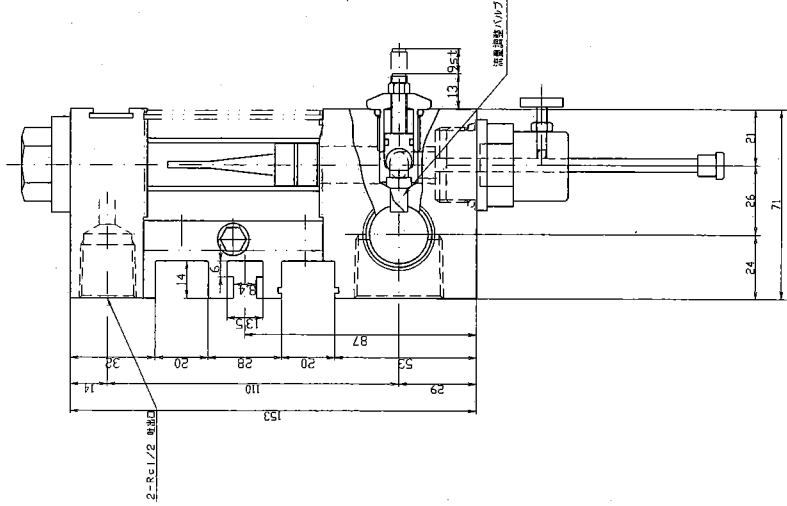
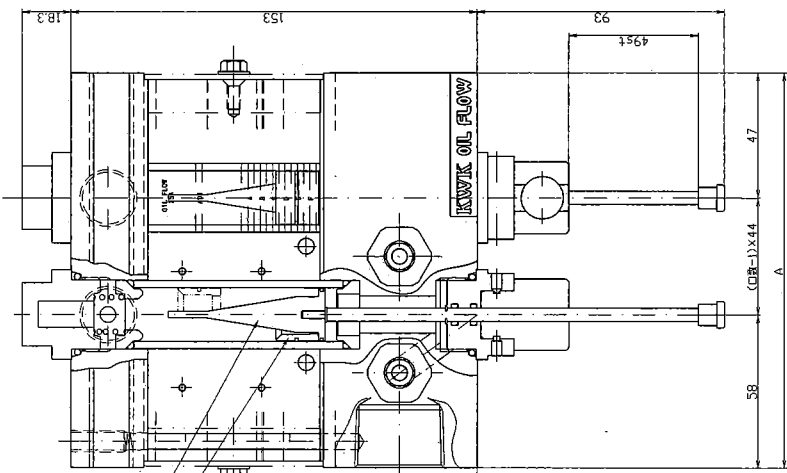
REV	DESCRIPTION	DATE
1		
2		
3		
4		
5		
6		
7		
8		
9		
10		
11		
12		

← R<sub>c</sub>3/4

□	A	B	C
1	105	58	R <sub>c</sub> 1/2
2	149	80	R <sub>c</sub> 1
4	237	124	R <sub>c</sub> 1
6	325	168	R <sub>c</sub> 1
8	413	212	R <sub>c</sub> 1
10	501	256	R <sub>c</sub> 1



R<sub>c</sub>1 掛線口

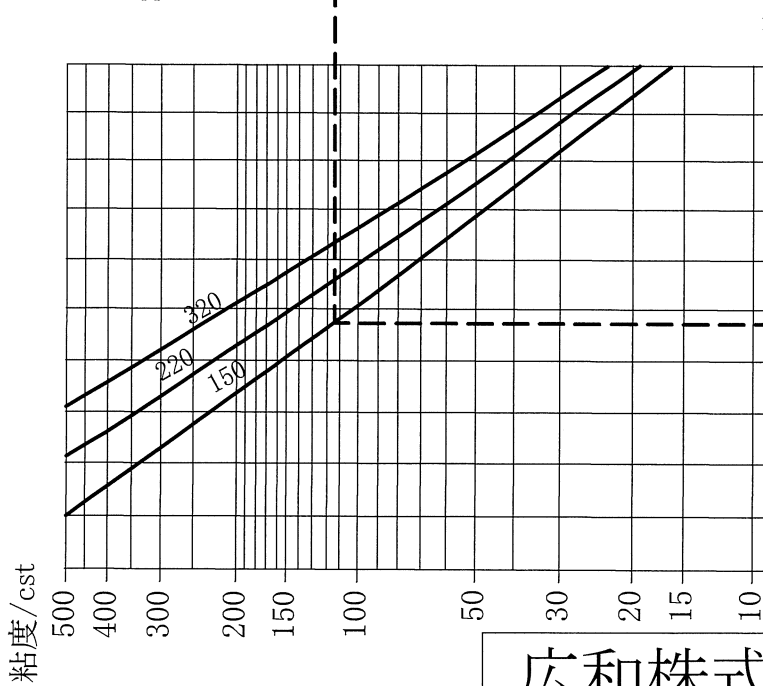
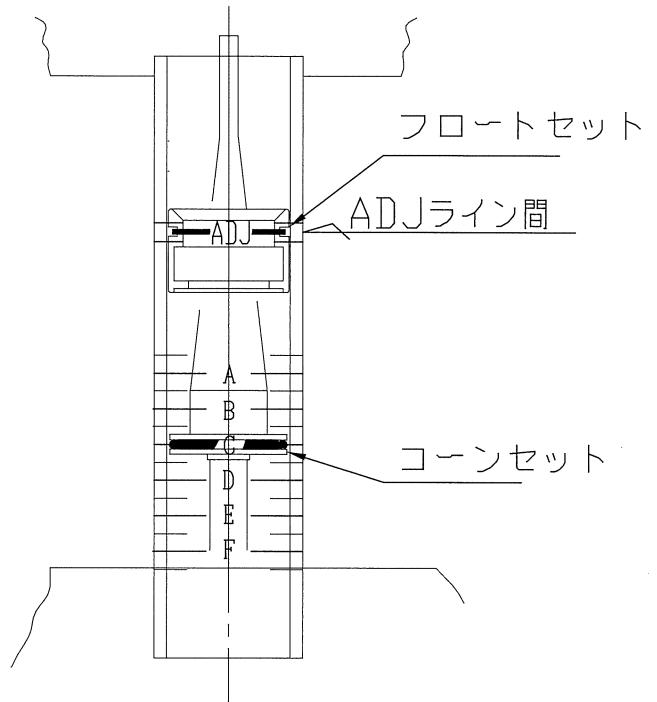
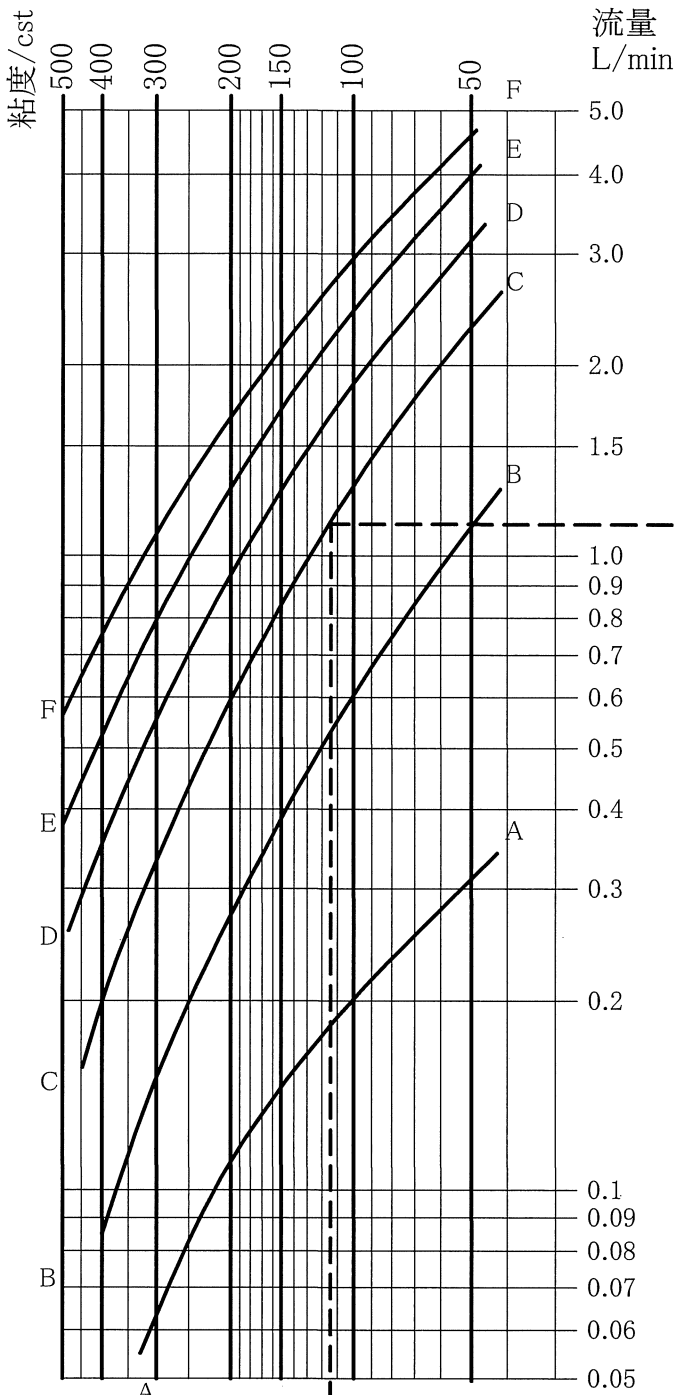


15A

CUSTOMER	ISOWA CORP.
SPECIFICATION	KOF-15
DESIGNER	T. T.
DRAWN	ALL-2, 08
CHECKED	DESIGNED BY
DATE	11.3.08
DWG. No.	FA-0839
EDEN No.	JAPAN
EDEN No.	OSAKA
SCALE	1/1
DATE OF ISSUE	11. (4)
APPL. NO.	



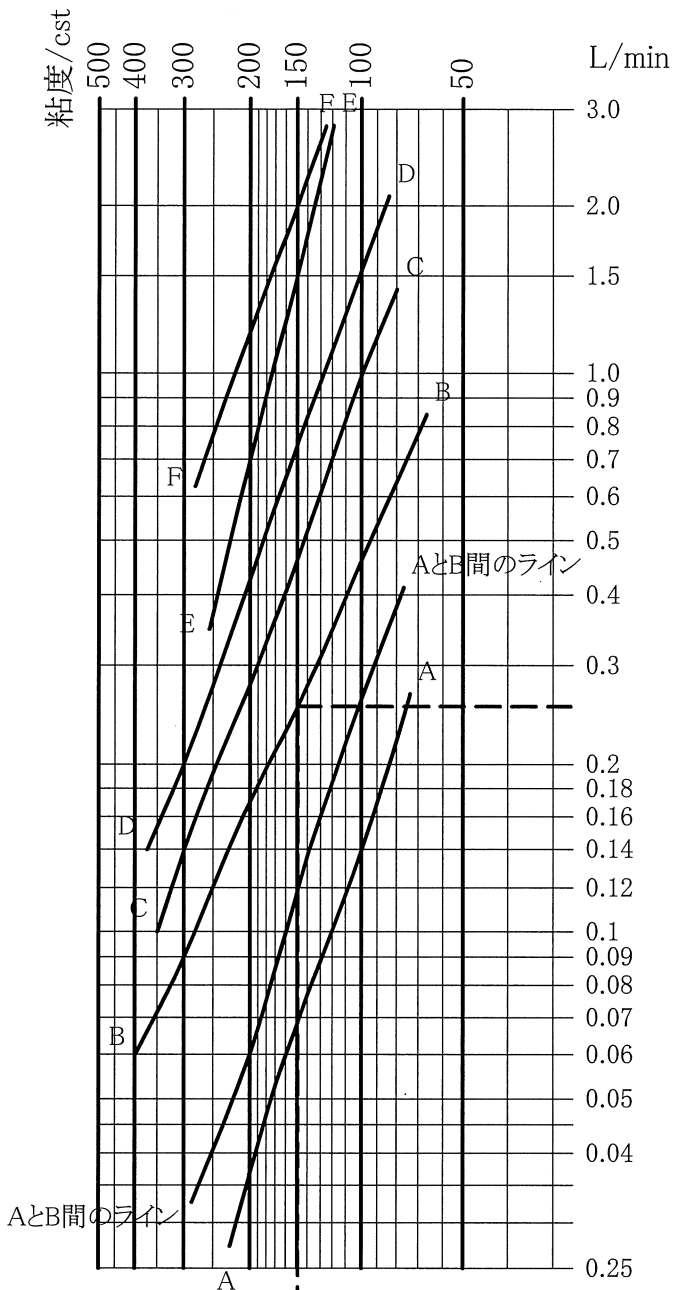
# KWK 流量計/オイルフロー KOF-10A 流量曲線表



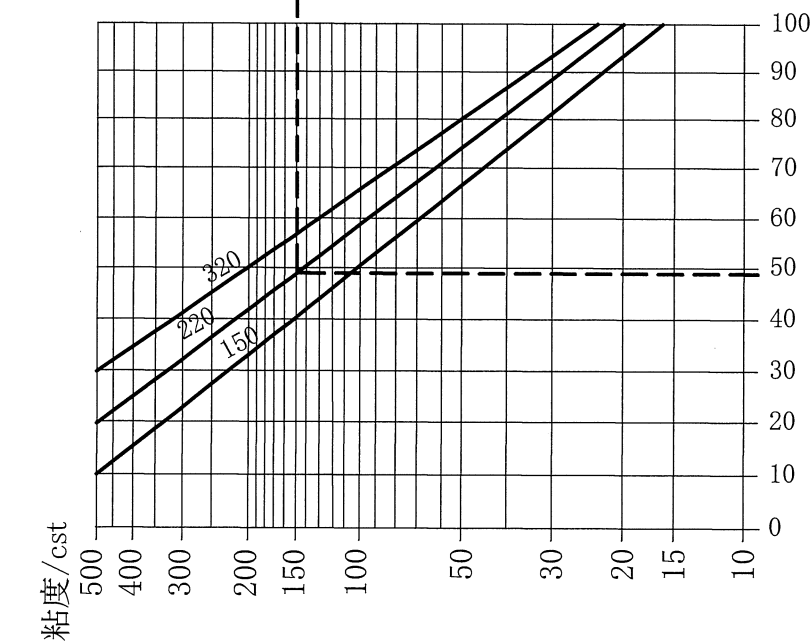
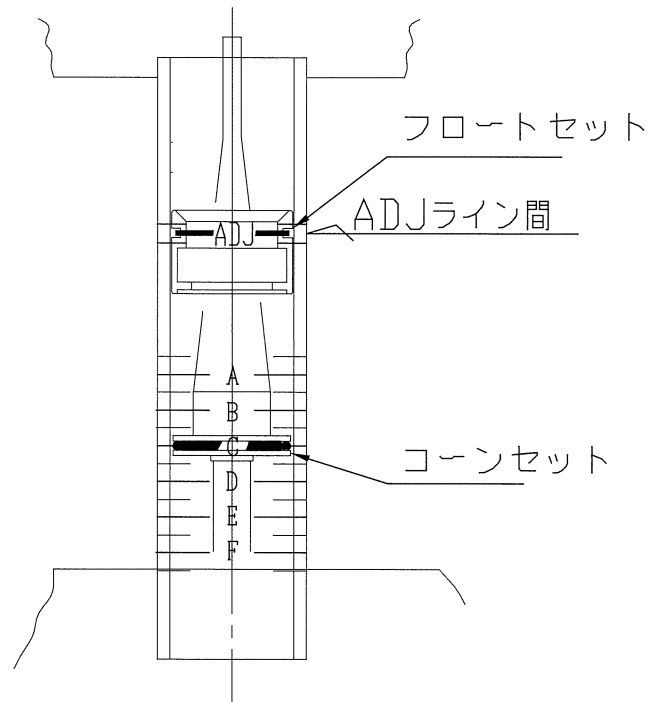
油温°C

**セット例:**  
 油温 = 48°C  
 オイル = ISO VG 150  
 コーンセット (白色リング) = Cライン  
 フロートセット位置 = ADJ.ライン間  
 (白色リング)  
 表より  
 流量 1.1L/minを得る。

\* オイル銘柄により若干の変動が有ります。  
 \* コーンセットAライン以上で使用下さい。  
 それ以下は不安定領域となり使用できません。



# KWK 流量計/オイルフロー KOF-10A/SPS 流量曲線表



### セット例:

油温=48°C

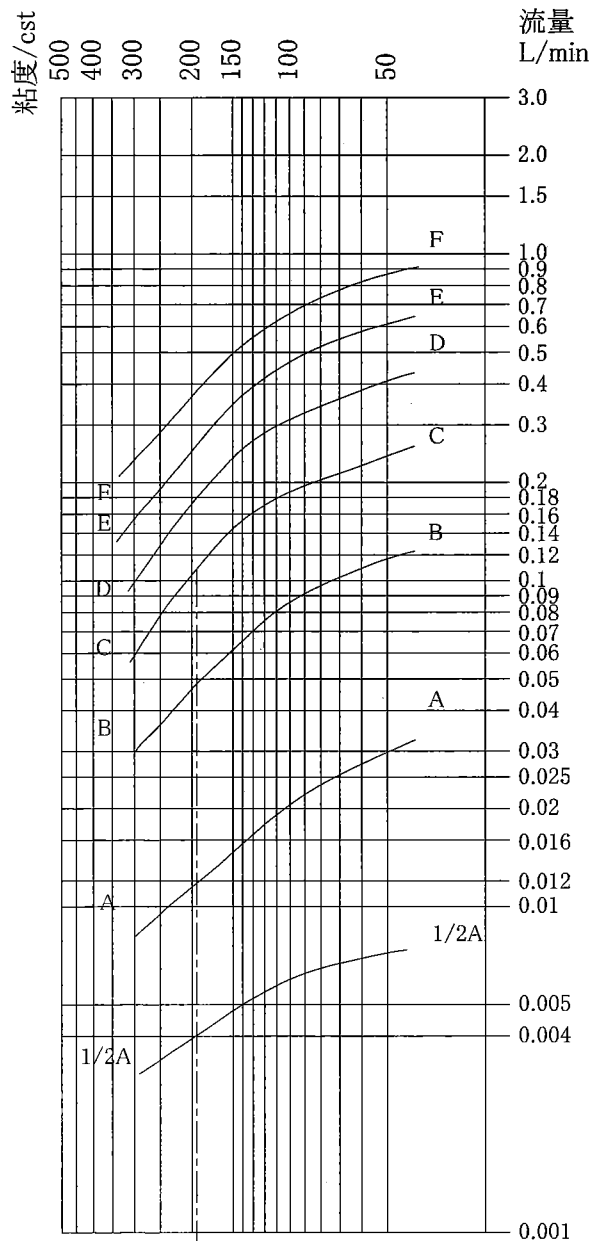
オイル=ISO VG 220

コーンセット(白色リング)=Bライン  
フロートセット位置=ADJ.ライン間  
(白色リング)

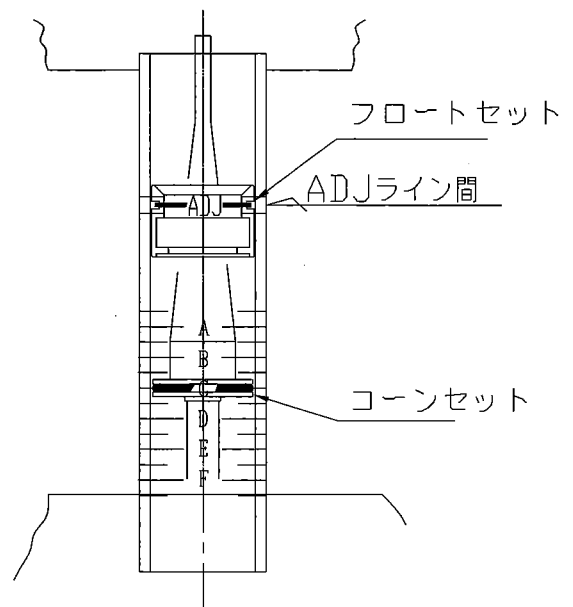
表より

流量 0.26L/minを得る。

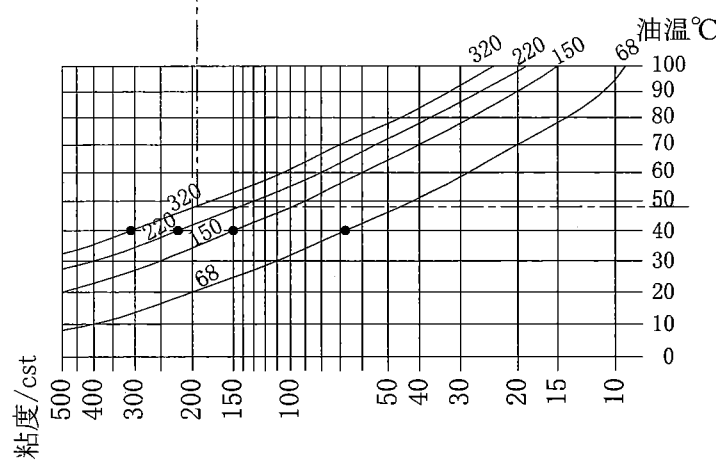
- \*オイル銘柄により若干の変動が有ります。
- \*コーンセットAライン以上で使用下さい。
- それ以下は不安定領域となり使用できません。



KWK 流量計/オイルフロー  
KOF-10U  
流量曲線表



テストオイル  
シェルオマラ  
(昭和シェル石油(株)製)



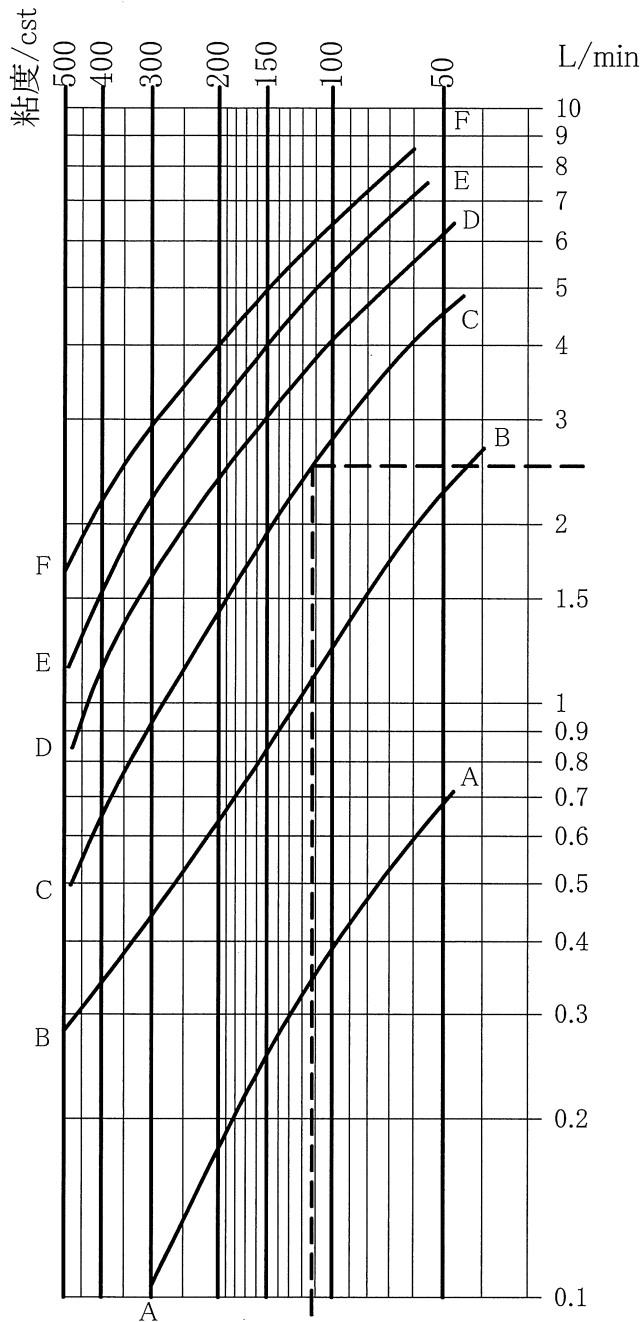
セット例:  
油温 = 48°C  
オイル = シェルオマラ #320  
コーンセット(白色リング) = Cライン  
フロートセット位置 = ADJ.ライン間  
(白色リング)

表より  
流量 0.11 L/minを得る。

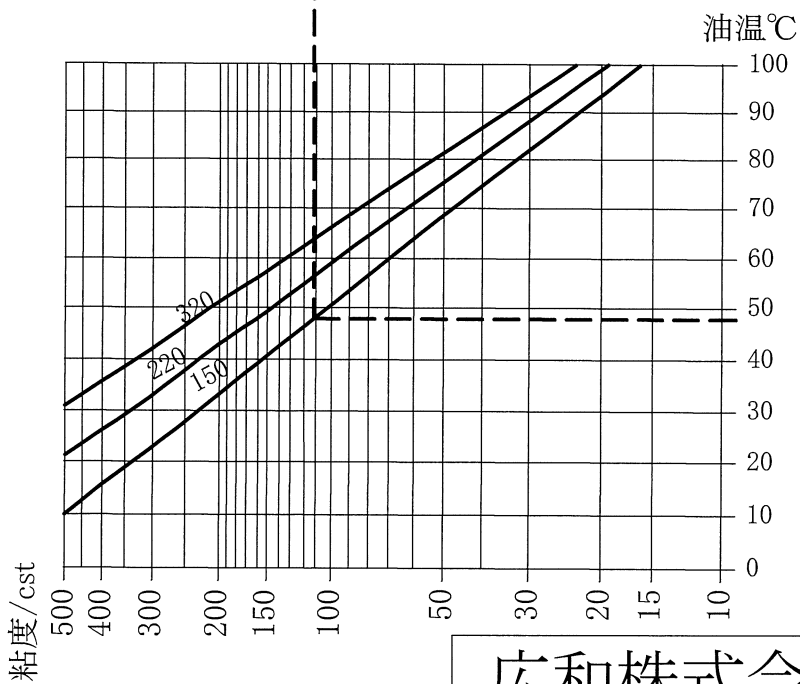
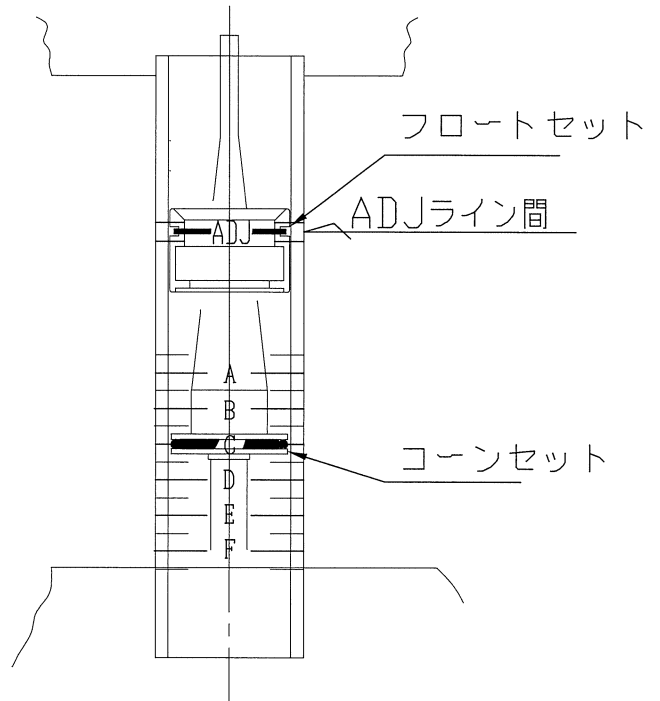
\*オイル銘柄により若干の変動が有ります。  
\*コーンセットBライン以上で使用下さい。  
それ以下は不安定領域となり使用できません。

広和株式会社

H21.10.28 作成



KWK 流量計/オイルフロー  
KOF-15A  
流量曲線表



セット例:

油温 = 48°C

オイル = ISO VG 150

コーンセット (白色リング) = Cライン

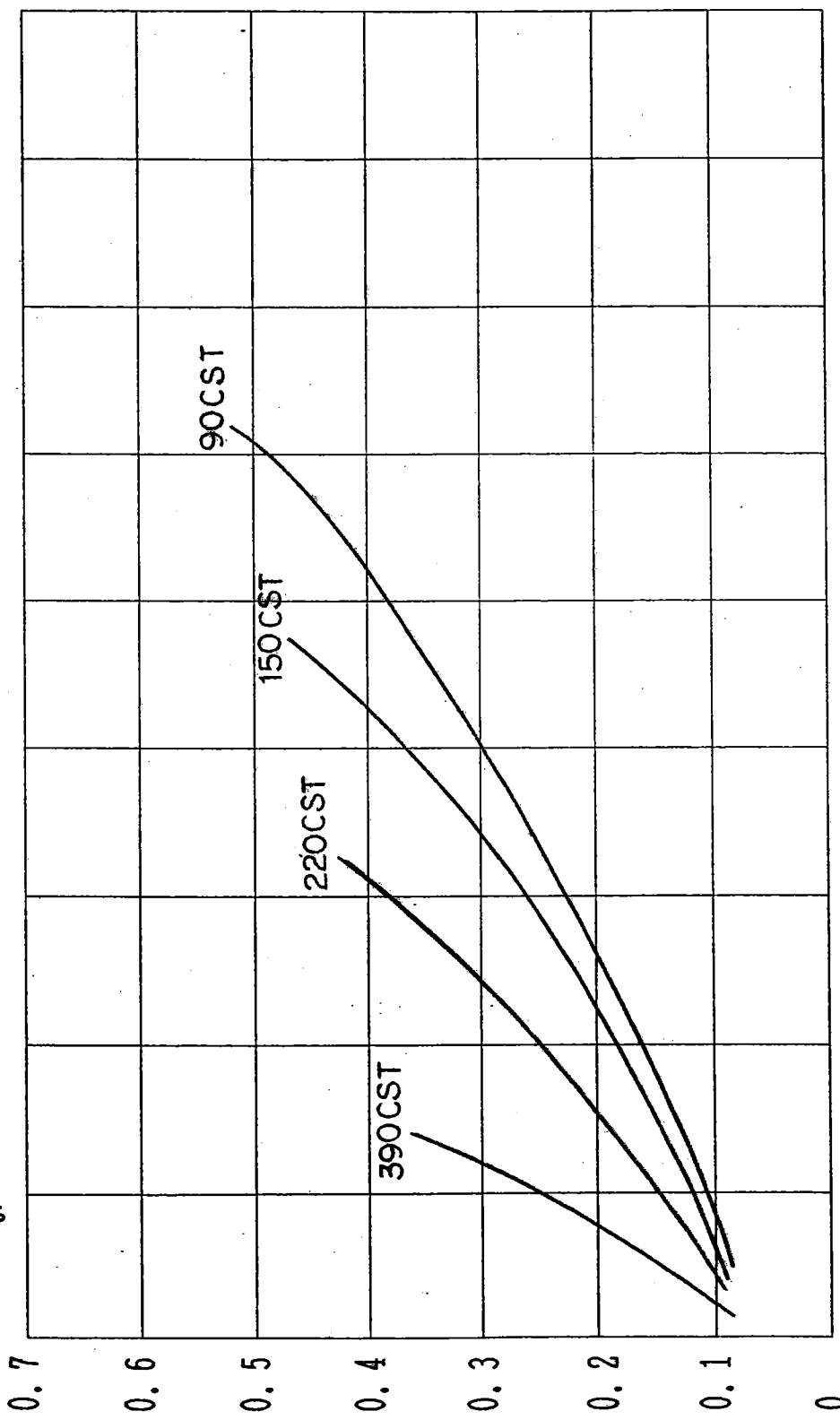
フロートセット位置 = ADJ.ライン間  
(白色リング)

表より

流量 2.6L/minを得る。

- \* オイル銘柄により若干の変動が有ります。
- \* コーンセットAライン以上で使用下さい。
- それ以下は不安定領域となり使用できません。

$\Delta P$  kg/cm<sup>2</sup>



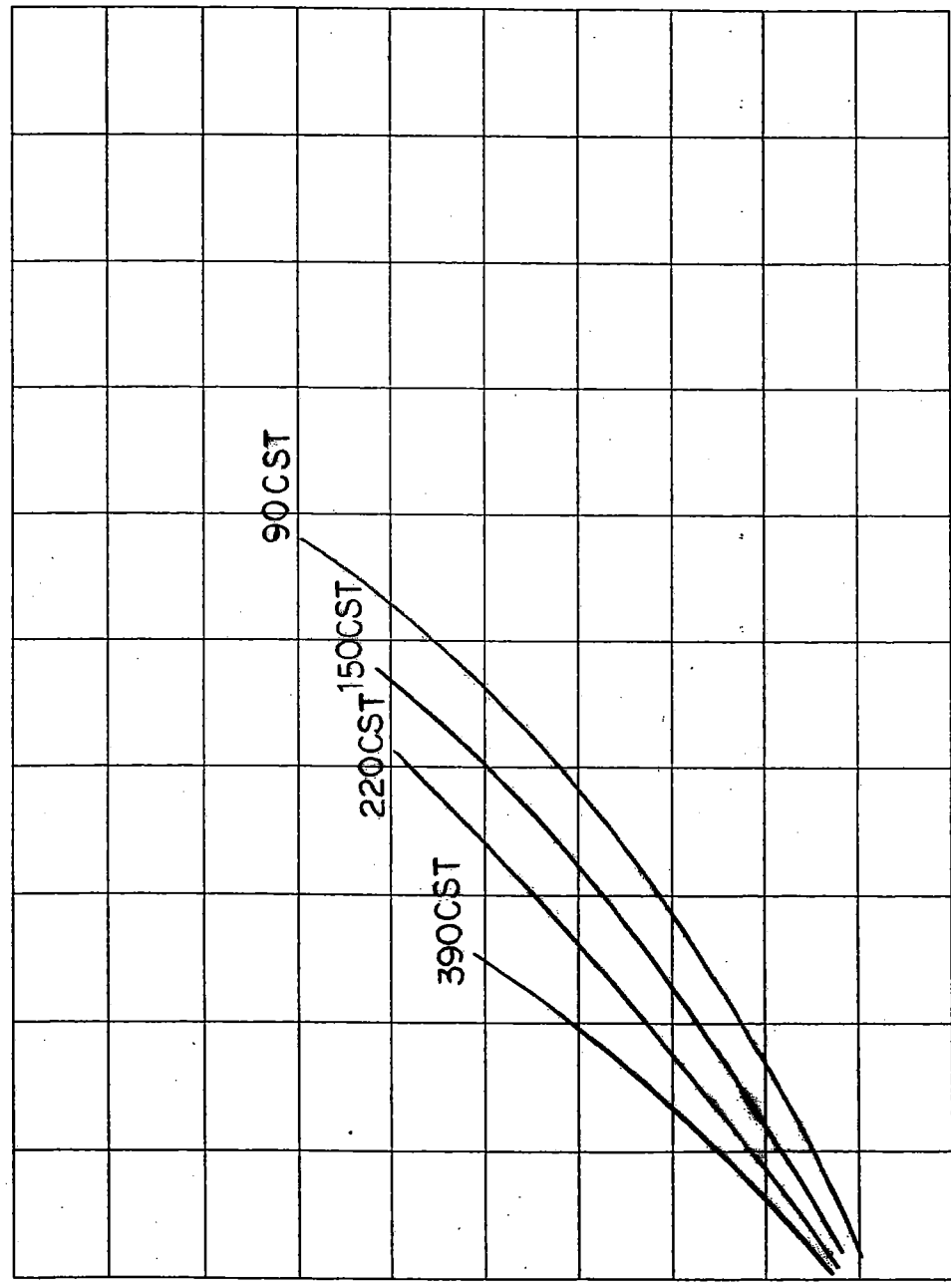
4.5 l/min

<b>KOWA CORP.</b> OSAKA JAPAN	OIL FLOW KOF10A PRESSURE LOSS CURVES		DWG. No. IT-0012
	CFD. No.	CODE No.	
	SCALE		



$\Delta P$  kg/cm<sup>2</sup>

1.0  
0.9  
0.8  
0.7  
0.6  
0.5  
0.4  
0.3  
0.2  
0.1  
0



l/min

10

9

8

7

6


5

4

3

2

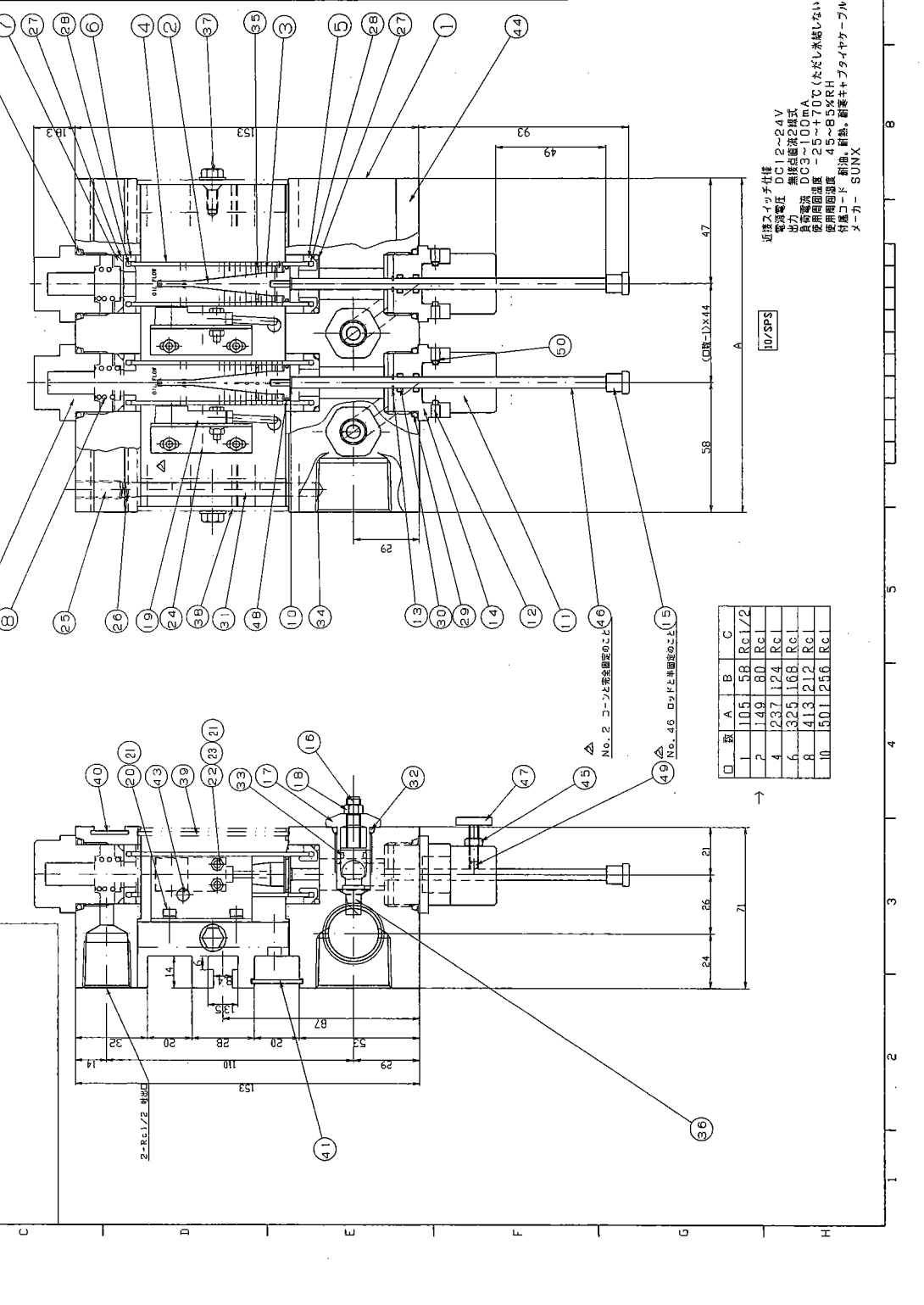
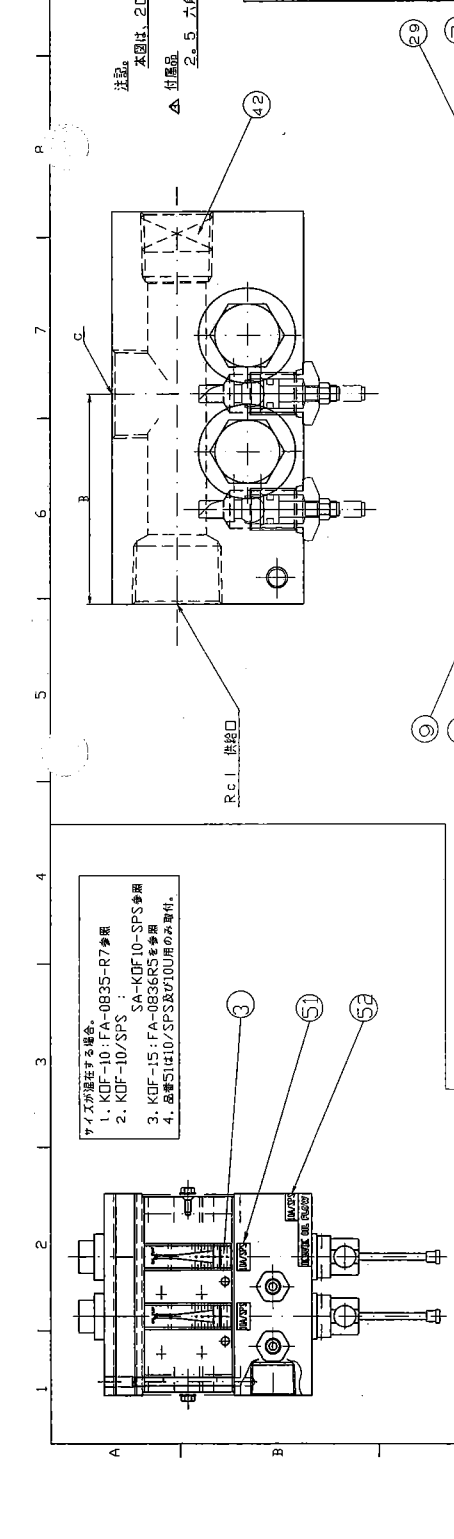
1

DWG. No. IT-0013 	OIL FLOW KOF15A	
	PRESSURE LOSS	
	CURVES	
CFD. No.	KOWA CORP.	
CODE No.	OSAKA JAPAN	
SCALE		





品名	材料	仕様	数量
1 本体	ABS/PS-TB	FP-1550-R2	1
2 10A コーン	ポリアミド樹脂	FP-1569-R0	2
3 10/SPS フロート	SUS303	FP-1488-R3	2
4 10A ガラス管	硬質ガラス	FP-1481-R2	2
5 10A ガラス管受け下	A2017	FP-1464-R4	2
6 10A ガラス管受け上	A2017	FP-1465-R4	2
7 10A スプリング受け	A2017	FP-1485-R1	2
8 スプリング	SUS304-WFA	FP-1483-R1	2
9 キヤップ	A2017	FP-1566-R0	2
10 ハネ歯車	SUS304	M3用 24歯(購入品)	2
11 ロッドガイド B	A2017	FP-1576-R0	2
12 六角穴付止めねじ(標準)	SUS304	M4×0.7×5L(購入品)	2
13 E リング	SUS304	E3(購入品)	2
14 ロッドガイド A	A2017	FP-1565-R0	2
15 ツマミ	A2017	FP-1480-R0	2
16 バルブ本体	SUS303	FP-1482-R3	2
17 バルブガイド	A2017	FP-1486-R1	2
18 六角ナット	SUS304	M6×0.75(購入品)	2
19 ねじ止めナット	SUS304	M3×8L	2
20 六角穴付止めねじ	SUS304	M3用(購入品)	4
21 ハネ歯車	SUS304	M3×10L(購入品)	4
22 六角ボルト	SUS304	M3×10L(購入品)	4
23 フロントカバー	A5050P	FP-1551-R5	2
24 六角穴付止めねじ	SUS304-WFA	M8×1.25×8L(購入品)	2
25 六角穴付止めねじ(45°)	SUS304-WFA	FP-1484-R1	4
26 六角穴付止めねじ(45°)	NER 1種A	FP2(購入品)	4
27 O リング	NER 1種A	F2(購入品)	4
28 O リング	NER 1種A	F2(購入品)	4
29 O リング	NER 1種A	F2(購入品)	4
30 O リング	NER 1種A	F2(購入品)	4
31 温度計	NER 1種A	S2(購入品)	4
32 O リング	NER 1種A	KS-50537(購入品)	2
33 O リング	NER 1種A	FK(購入品)	2
34 O リング	NER 1種A	FK(購入品)	2
35 10A用 テフロンリング	テフロン	FP-1482-R0	2
36 10A用 テフロンリング	テフロン	FP-1485-R1	2
37 フロントカバーボルト	SS(亜鉛メッキ)	M5×0.8×8L 1種(購入品)	2
38 サイレバネ	ホリカ-ホネ	FP-1552-R1	2
39 正面カバー	ホリカ-ホネ	FT-1553-40-R0	1
40 後面カバー	プラスチック	FT-1553-41-R0	1
41 ねじ止めナット	SS(メッキ品)	R3(45°ナット)	1
42 十字穴付止めねじ	ナイロン	M3×0.5×8L(購入品)	2
43 六角ナット	A1050	FT-1318-R0	2
44 ねじ	A1050	M4 3種(購入品)	2
45 六角ナット	SUS304	M4×0.7×8L(購入品)	2
46 10A 15Aロッド	SUS303	FP-1567-R1	2
47 フロント	SUS303	M4×0.7×8L(購入品)	2
48 O リング	バブレン D (白)	S125(購入品)	2
49 ナイロンボール	ナイロン	M4×0.75×8L(購入品)	2
50 六角穴付止めねじ(45°)	SUS304	M4×0.75×8L(購入品)	2
51 サイズ調整(10/SPS用)	A1050	10/SPS及び10用のみ取付	1
52 サイズ調整(10/SPS用)	A1050	KS-304544-R1	2



17/18が異なる場合は、  
 1. KDF-10 F.A-0835-R7参照  
 2. KDF-10/SPS SA-KDF10-SPS参照  
 3. KDF-15 F.A-0835-R7参照  
 4. 品番等は10/SPS及び10用の取付。

品名	A	B	C
1	105	58	Rc1/2
2	149	60	Rc1
4	237	124	Rc1
6	325	168	Rc1
8	413	212	Rc1
10	501	256	Rc1

近接スイッチ付機  
 電源電圧 DC12~24V  
 消費電流 無接点時20mA  
 出力電流 DC9~100mA  
 動作温度範囲 -25~+70℃(ただし氷結しないこと。)  
 使用湿度範囲 45~85%RH  
 付属コード 耐油、耐熱、耐薬品ケーブル付  
 メーカー SUNX

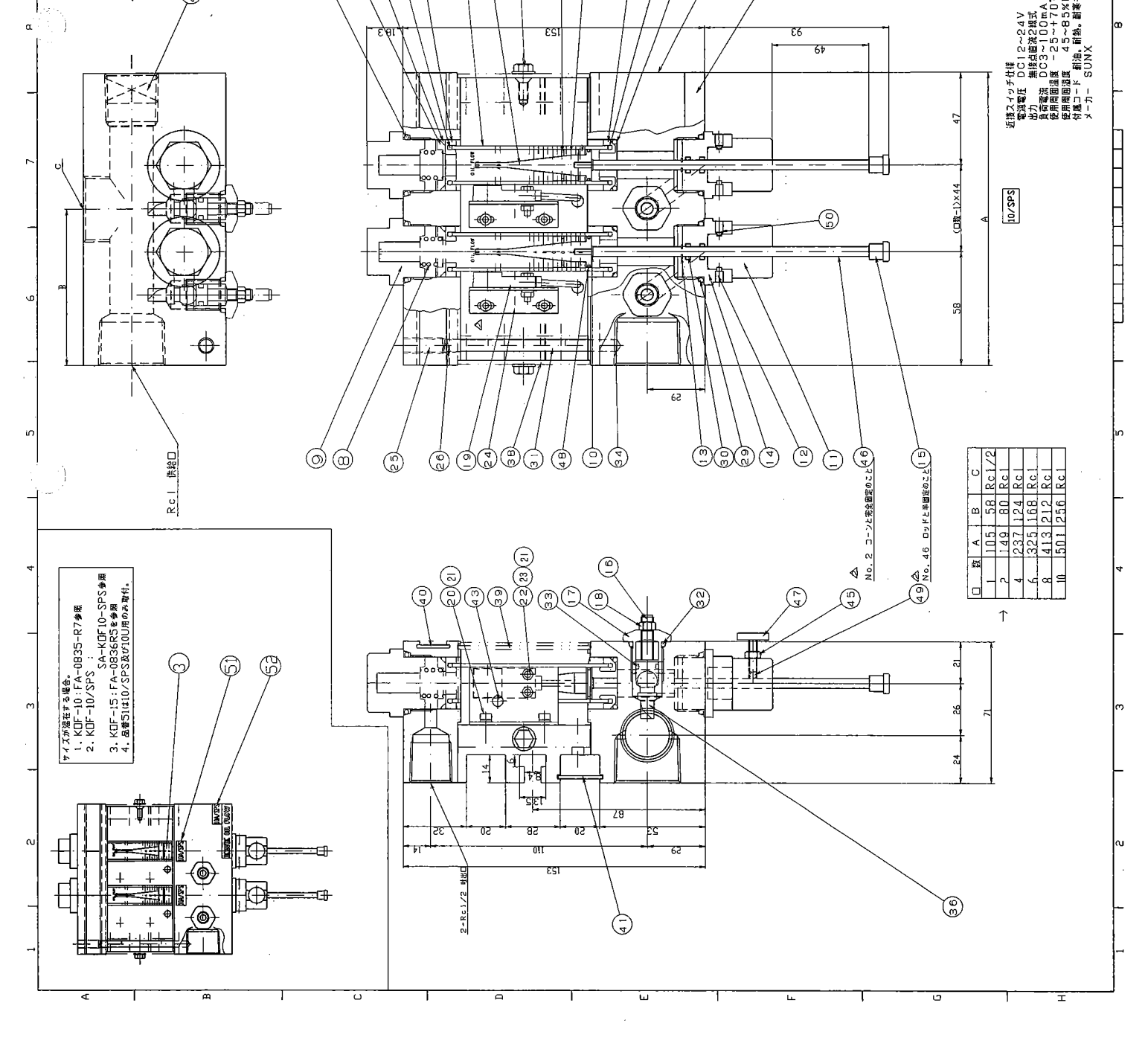
注記  
 本図は、2口用を示す。  
 △ 付属品  
 2、5 六角棒ニガテ。

CUSTOMER: KDF-(A)-10/SPS  
 OIL FLOW (コーン固定式) 組立図  
 SPECIFICATION: KDF-(A)-10/SPS  
 DRAWING: SA-KDF10-SPS  
 KOWA CORP. JAPAN  
 USAKA  
 DATE: 11  
 SCALE: 1:1  
 ISSUE: 1

品名	材料	仕様	数量
1 本体	ABS/PS-TB	FP-1550-R2	1
2 10A コーン	ポリアミド樹脂	FP-1569-R0	2
3 10/SPS フロート	SUS303	FP-1488-R3	2
4 10A ガラス管	硬質ガラス	FP-1481-R2	2
5 10A ガラス管受け下	A2017	FP-1464-R4	2
6 10A ガラス管受け上	A2017	FP-1465-R4	2
7 10A スプリング受け	A2017	FP-1485-R1	2
8 スプリング	SUS304-WFA	FP-1483-R1	2
9 キヤップ	A2017	FP-1566-R0	2
10 ハネ歯車	SUS304	M3用 24歯(購入品)	2
11 ロッドガイド B	A2017	FP-1576-R0	2
12 六角穴付止めねじ(標準)	SUS304	M4×0.7×5L(購入品)	2
13 E リング	SUS304	E3(購入品)	2
14 ロッドガイド A	A2017	FP-1565-R0	2
15 ツマミ	A2017	FP-1480-R0	2
16 バルブ本体	SUS303	FP-1482-R3	2
17 バルブガイド	A2017	FP-1486-R1	2
18 六角ナット	SUS304	M6×0.75(購入品)	2
19 ねじ止めナット	SUS304	M3×8L	2
20 六角穴付止めねじ	SUS304	M3用(購入品)	4
21 ハネ歯車	SUS304	M3×10L(購入品)	4
22 六角ボルト	SUS304	M3×10L(購入品)	4
23 フロントカバー	A5050P	FP-1551-R5	2
24 六角穴付止めねじ	SUS304-WFA	M8×1.25×8L(購入品)	2
25 六角穴付止めねじ(45°)	SUS304-WFA	FP-1484-R1	4
26 六角穴付止めねじ(45°)	NER 1種A	FP2(購入品)	4
27 O リング	NER 1種A	F2(購入品)	4
28 O リング	NER 1種A	F2(購入品)	4
29 O リング	NER 1種A	F2(購入品)	4
30 O リング	NER 1種A	F2(購入品)	4
31 温度計	NER 1種A	S2(購入品)	4
32 O リング	NER 1種A	KS-50537(購入品)	2
33 O リング	NER 1種A	FK(購入品)	2
34 O リング	NER 1種A	FK(購入品)	2
35 10A用 テフロンリング	テフロン	FP-1482-R0	2
36 10A用 テフロンリング	テフロン	FP-1485-R1	2
37 フロントカバーボルト	SS(亜鉛メッキ)	M5×0.8×8L 1種(購入品)	2
38 サイレバネ	ホリカ-ホネ	FP-1552-R1	2
39 正面カバー	ホリカ-ホネ	FT-1553-40-R0	1
40 後面カバー	プラスチック	FT-1553-41-R0	1
41 ねじ止めナット	SS(メッキ品)	R3(45°ナット)	1
42 十字穴付止めねじ	ナイロン	M3×0.5×8L(購入品)	2
43 六角ナット	A1050	FT-1318-R0	2
44 ねじ	A1050	M4 3種(購入品)	2
45 六角ナット	SUS304	M4×0.7×8L(購入品)	2
46 10A 15Aロッド	SUS303	FP-1567-R1	2
47 フロント	SUS303	M4×0.7×8L(購入品)	2
48 O リング	バブレン D (白)	S125(購入品)	2
49 ナイロンボール	ナイロン	M4×0.75×8L(購入品)	2
50 六角穴付止めねじ(45°)	SUS304	M4×0.75×8L(購入品)	2
51 サイズ調整(10/SPS用)	A1050	10/SPS及び10用のみ取付	1
52 サイズ調整(10/SPS用)	A1050	KS-304544-R1	2

CUSTOMER: KDF-(A)-10/SPS  
 OIL FLOW (コーン固定式) 組立図  
 SPECIFICATION: KDF-(A)-10/SPS  
 DRAWING: SA-KDF10-SPS  
 KOWA CORP. JAPAN  
 USAKA  
 DATE: 11  
 SCALE: 1:1  
 ISSUE: 1

注記  
 本図は、2口用を示す。  
 △ 付属品  
 2、5 六角棒ニガテ。



17/18が異なる場合は、  
 1. KDF-10 F.A-0835-R7参照  
 2. KDF-10/SPS SA-KDF10-SPS参照  
 3. KDF-15 F.A-0835-R7参照  
 4. 品番等は10/SPS及び10用の取付。

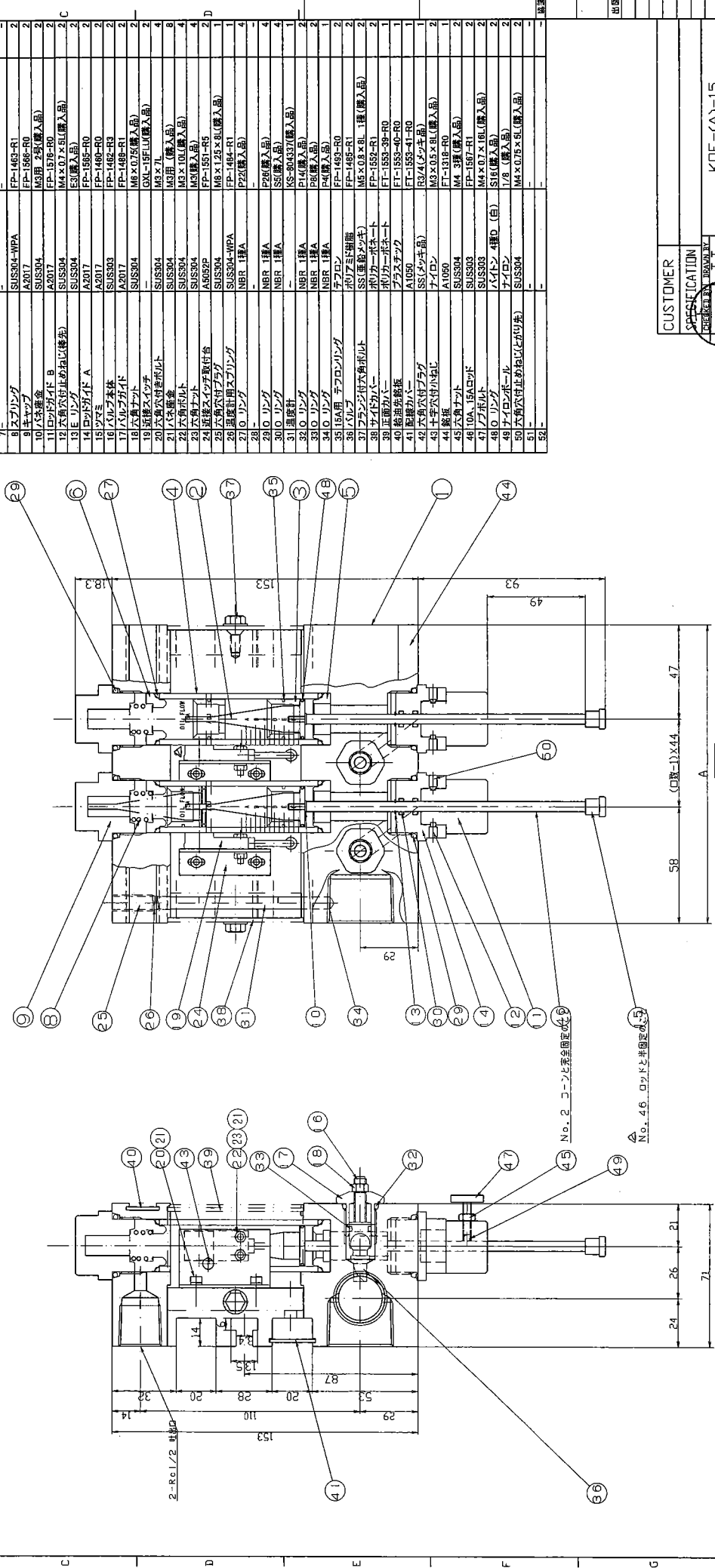
品名	A	B	C
1	105	58	Rc1/2
2	149	60	Rc1
4	237	124	Rc1
6	325	168	Rc1
8	413	212	Rc1
10	501	256	Rc1

近接スイッチ付機  
 電源電圧 DC12~24V  
 消費電流 無接点時20mA  
 出力電流 DC9~100mA  
 動作温度範囲 -25~+70℃(ただし氷結しないこと。)  
 使用湿度範囲 45~85%RH  
 付属コード 耐油、耐熱、耐薬品ケーブル付  
 メーカー SUNX

記号	説明	数量	単位
11	本体	1	個
12	カバー	1	個
13	シール	1	個
14	ベアリング	1	個
15	オイルシール	1	個
16	ボルト	1	個
17	ナット	1	個
18	ワッシャー	1	個
19	スペアパーツ	1	個
20	シール	1	個
21	ベアリング	1	個
22	オイルシール	1	個
23	ボルト	1	個
24	ナット	1	個
25	ワッシャー	1	個
26	スペアパーツ	1	個
27	シール	1	個
28	ベアリング	1	個
29	オイルシール	1	個
30	ボルト	1	個
31	ナット	1	個
32	ワッシャー	1	個
33	スペアパーツ	1	個
34	シール	1	個
35	ベアリング	1	個
36	オイルシール	1	個
37	ボルト	1	個
38	ナット	1	個
39	ワッシャー	1	個
40	スペアパーツ	1	個
41	シール	1	個
42	ベアリング	1	個
43	オイルシール	1	個
44	ボルト	1	個
45	ナット	1	個
46	ワッシャー	1	個
47	スペアパーツ	1	個
48	シール	1	個
49	ベアリング	1	個
50	オイルシール	1	個
51	ボルト	1	個
52	ナット	1	個

注記: 本図は、2口用を示す。  
 △ 付属品  
 △ 2.5 六角棒スプナ。

No	名称	材質	備考	数量
1	本体	A6063S-T5	FP-1560-R2	1
2	15A コーン	ポリプロピレン	FP-1570-R0	2
3	15A フロート	SUS303	FP-1490-R1	2
4	10A ガラス管	アクリル	FP-1451-R2	2
5	15A ガラス管受け下	A2017	FP-1571-R0	2
6	15A ガラス管受け上	A2017	FP-1456-R2	2
7	-	-	-	-
8	スプリング	SUS304-WPA	FP-1463-R1	2
9	キャップ	A2017	FP-1566-R0	2
10	バネ鋼線	SUS304	M3用 2号(購入品)	2
11	ロッドガイド B	A2017	FP-1576-R0	2
12	六角穴付止めねじ(標準)	SUS304	M4×0.7×8L(購入品)	2
13	E リング	SUS304	E0(購入品)	2
14	ロッドガイド A	A2017	FP-1565-R0	2
15	ツマミ	A2017	FP-1462-R0	2
16	バルブ本体	SUS303	FP-1468-R1	2
17	バルブガイド	A2017	FP-1462-R3	2
18	六角ナット	SUS304	M6×0.75(購入品)	2
19	近接スイッチ	SUS304	M3×7L	4
20	六角穴付ボルト	SUS304	M3用 (購入品)	4
21	バネ鋼線	SUS304	M3×10L(購入品)	4
22	六角ナット	SUS304	M3(購入品)	4
23	六角ナット	SUS304	M3(購入品)	4
24	近接スイッチ取付台	A5022P	FP-1551-R5	2
25	六角穴付ワラフ	SUS304	M6×1.25×8L(購入品)	2
26	温度計用スプリング	SUS304-WPA	FP-1484-R1	1
27	O リング	NBR 1種A	P2(購入品)	4
28	-	-	-	-
29	O リング	P2(購入品)	-	4
30	O リング	NBR 1種A	S5(購入品)	4
31	温度計	NBR 1種A	KS-804337(購入品)	1
32	O リング	P14(購入品)	-	2
33	O リング	NBR 1種A	P14(購入品)	2
34	O リング	NBR 1種A	P4(購入品)	2
35	15A用 テフロロンリング	テフロロン	FP-1469-R0	2
36	バフ	ポリプロピレン	FP-1469-R1	2
37	フランジ付六角ボルト	SS(重級ステン)	M5×0.8×8L 1種(購入品)	2
38	サイカバ	ポリカーボネート	FP-1552-R1	2
39	正面カバー	ポリカーボネート	FP-1553-39-R0	2
40	給油ホース	プラスチック	FT-1553-40-R0	1
41	配線カバー	A1090	FT-1553-41-R0	1
42	六角穴付ワラフ	SS(少許品)	R3/4(少許品)	1
43	十字穴付ねじ	ナイロン	M3×0.5×8L(購入品)	2
44	線板	A1090	FT-1518-R0	1
45	六角ナット	SUS304	M4 3種(購入品)	2
46	10A、15A用D	SUS303	FP-1567-R1	2
47	ワラフ	SUS303	M4×0.7×8L(購入品)	2
48	O リング	ハイトン D(白)	S16(購入品)	2
49	ナイロンボール	ナイロン	1/8 (購入品)	2
50	六角穴付止めねじ(六角)	SUS304	M4×0.75×8L(購入品)	2
51	-	-	-	-
52	-	-	-	-

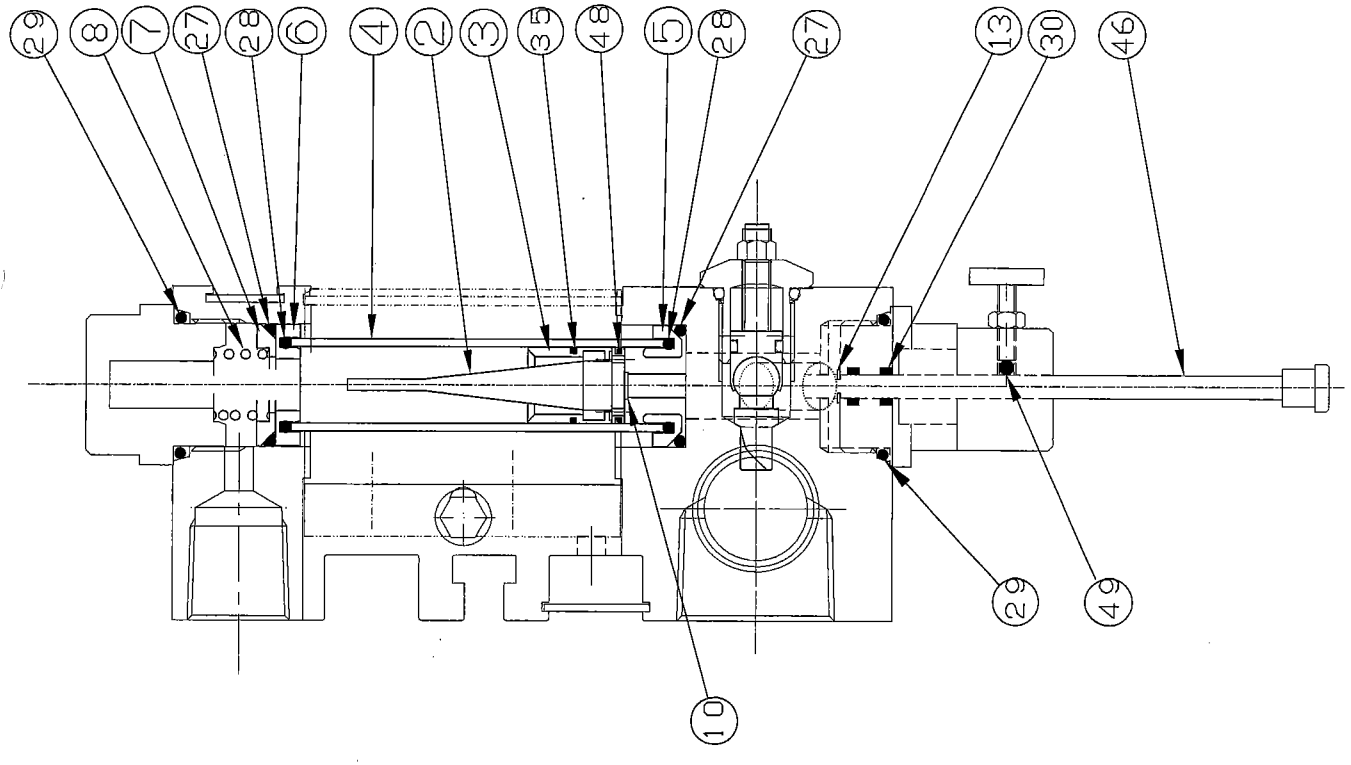


近接スイッチ仕様  
 電源電圧 DC12~24V  
 出力電流 50mA  
 動作電圧 2.5~4.7V DC (ただし、米結しないこと。)  
 動作電圧 4.5~8.5V DC  
 動作電圧 4.5~8.5V DC  
 動作電圧 4.5~8.5V DC  
 動作電圧 4.5~8.5V DC  
 動作電圧 4.5~8.5V DC  
 メーカー SUNX

CUSTOMER: KOF-(A)-15  
 OIL FLOW (コーン固定式)  
 組立国  
 Dwg.No. FA-0836  
 JAPAN  
 USAKA  
 DATE OF ISSUE: SCALE: 1:1  
 MFG. NO.

REV	変更内容	DISCRIPTION	DATE	DESIGN
△	No.48 材質変更			
△	設計修正		2015/2/18	山本
△				

A



49	ナイロンボール	1	ナイロン
48	O リング	1	バイトン 4種D (白)
46	10A、15A ロッド	1	SUS 303
35	10A用テフロリング	1	テフロン
30	O リング	2	NBR 1種A
29	O リング	2	NBR 1種A
28	O リング	2	NBR 1種A
27	O リング	2	NBR 1種A
13	E リング	2	SUS 304
10	スプリングワッシャー	2	SUS 304
8	スプリング	2	SUS 304-WPA
7	10A スプリング受け	2	A2017
6	10A ガラス管受け上	2	A2017
5	10A ガラス管受け下	2	A2017
4	10A ガラス管	1	硬質ガラス
3	10A フロート	1	SUS 303
2	10A コーン	1	ポリアミド樹脂
No.	名 称	数量	材 質

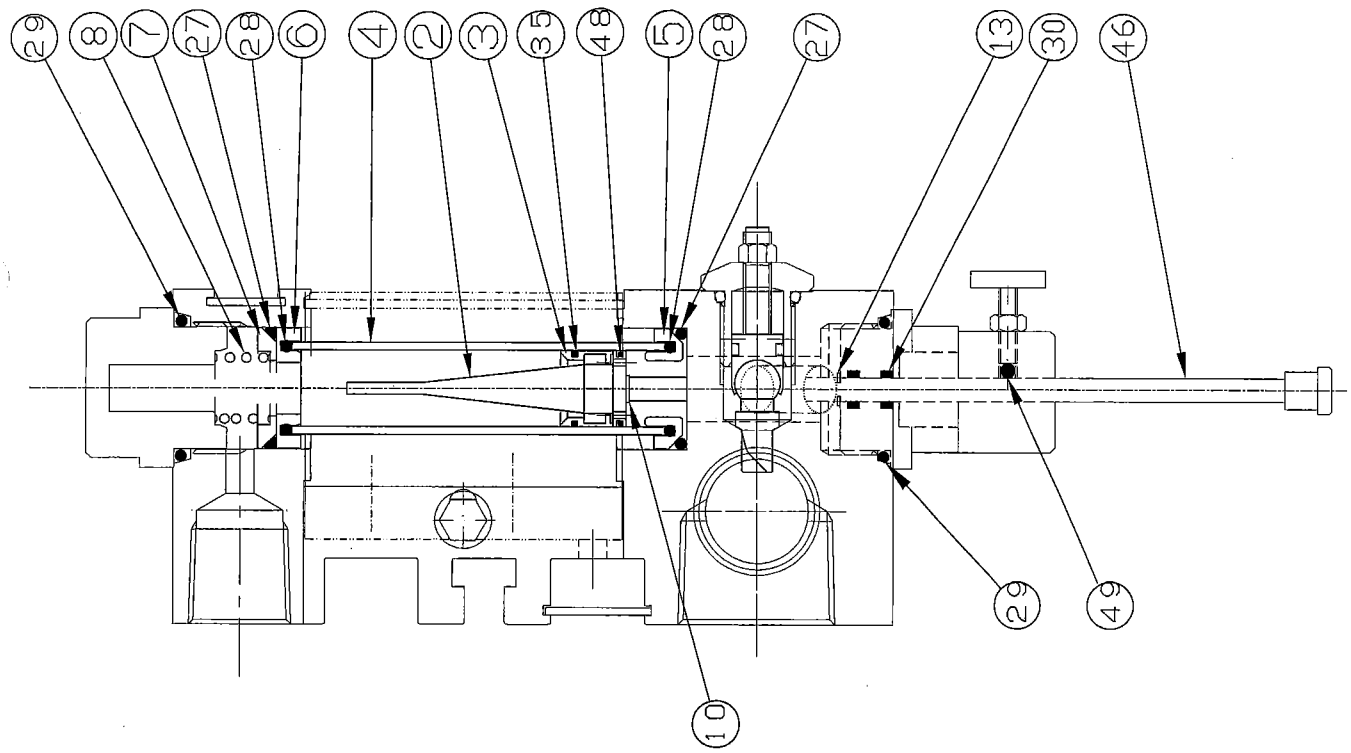
協賛印  
出図先

CUSTOMER	
SPECIFICATION	KOF-10 KIT-1
CHECKED BY	M. S
DRAWN BY	H12.4.14
APPROVED BY	高田
DESIGNED BY	7.5.12
	H12.4.14
OSAKA JAPAN	
DWG.No.	KOF10-KIT1
CFD.No.	
CODE No.	
DATE OF ISSUE	SCALE
MFG.No.	

REV	改定内容	DISPOSITION	DATE	DESIGN
△	誤記修正		2005/2/18	山本
△				
△				

A'

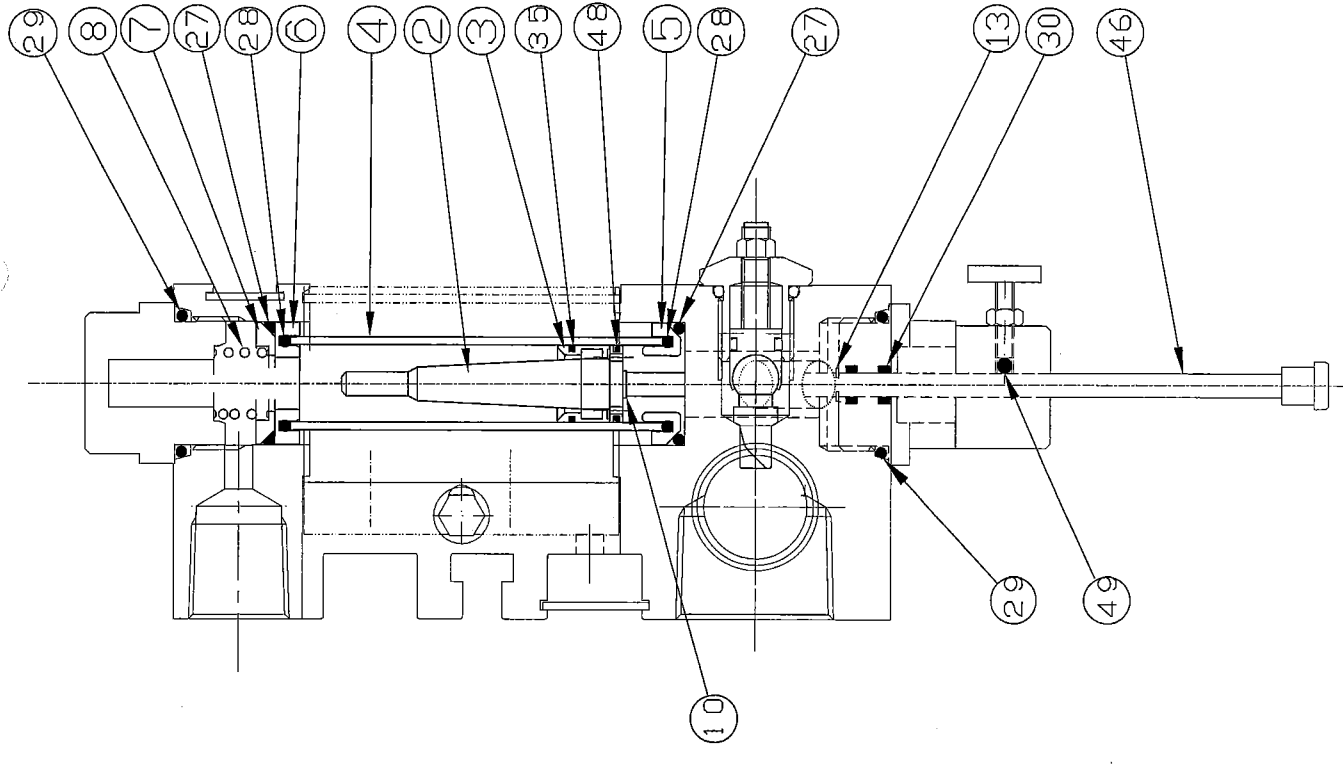
協業印	出図先	購買	製造	客先	注	検査者	A3	出図日
-----	-----	----	----	----	---	-----	----	-----



49	ナイロンボール	1	ナイロン
48	O リング	1	バイトン 4種D (白)
46	10A、15A ロッド	1	SUS 303
35	10A用テフロリング	1	テフロン
30	O リング	2	NBR 1種A
29	O リング	2	NBR 1種A
28	O リング	2	NBR 1種A
27	O リング	2	NBR 1種A
13	E リング	2	SUS 304
10	スプリングワッシャー	2	SUS 304
8	スプリング	2	SUS 304-WPA
7	10A スプリング受け	2	A2017
6	10A ガラス管受け上	2	A2017
5	10A ガラス管受け下	2	A2017
4	10A ガラス管	1	硬質ガラス
3	10/SPS フロート	1	SUS 303
2	10A コーン	1	ポリアミド樹脂
No.	名称	数量	材質

CUSTOMER	
SPECIFICATION	KOF-10/SPS KIT-1
CHECKED BY	勝取
DRAWN BY	200.112
APPROVED BY	DESIGNED BY
15.7.18	宮崎
200.112	
DSAKA JAPAN	
DWG.No.	KOF10-SPS-KIT1
CFD.No.	
CODE No.	
SCALE	5 (A3)
DATE OF ISSUE	
MFG.No.	

品名	記号	内容	DESCRIPTION	DATE	VERSION
△	△	設計修正		2010/2/18	山本
△	△				
△	△				



49	ナイロンボール	1	ナイロン
48	Oリング	1	バイトン 4種D (白)
46	10A、15A ロッド	1	SUS 303
35	10A用テフロリング	1	テフロン
30	Oリング	2	NBR 1種A
29	Oリング	2	NBR 1種A
28	Oリング	2	NBR 1種A
27	Oリング	2	NBR 1種A
13	Eリング	2	SUS 304
10	スプリングワッシャー	2	SUS 304
8	スプリング	2	SUS 304-WPA
7	10A スプリング受け	2	A2017
6	10A ガラス管受け上	2	A2017
5	10A ガラス管受け下	2	A2017
4	10A ガラス管	1	硬管ガラス
3	10U フロート	1	SUS 303
2	10U コーン	1	A2017
No.	名称	数量	材質

CUSTOMER	
SPECIFICATION	KDF-10U KIT-1
CHECKED BY	橋取
2011.12	
APPROVED BY	宮崎
2011.12	
DWG.No.	KDF10U-KIT1
CFD.No.	
CODE No.	
DATE OF ISSUE	5 (A3)
SCALE	
MFG.No.	



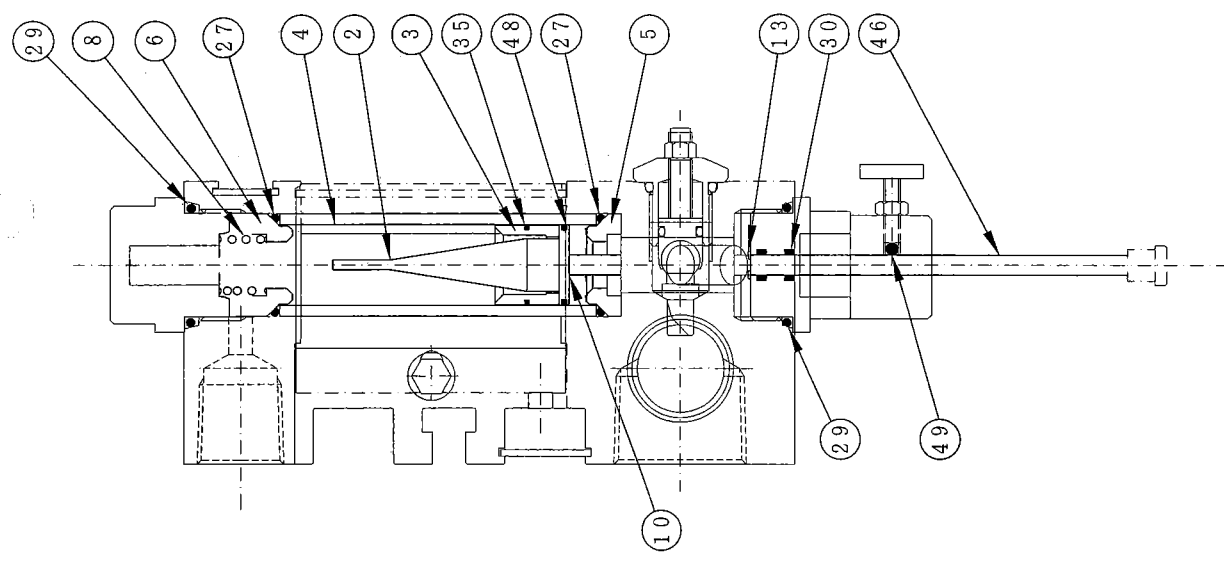
図号	改定内容	DISCUSSION	DATE	REVISION
△	No.48の訂正実施			
△				
△				

1	2	3	4	5	6
---	---	---	---	---	---

1	2	3	4	5	6
---	---	---	---	---	---

1	2	3	4	5	6
---	---	---	---	---	---

A  
B  
C  
D



49	ナイロンボール	1	ナイロン
48	0 リング	1	バイト 4種D (白)
46	10A,15A ロッド	1	SUS
35	15A テフロソリング	1	テフロソ
30	0 リング	2	NBR 1種A
29	0 リング	2	NBR 1種A
27	0 リング	2	NBR 1種A
13	E リング	1	SUS
10	バネ座金	1	SUS
8	スプリング	1	SUS
6	15A ガラス管受け上	1	A2017
5	15A ガラス管受け下	1	A2017
4	15A ガラス管	1	硬質ガラス
3	15A フロート	1	SUS
2	15A コーン	1	ポリアミド樹脂
N0	名称	数量	材質

協議印

出図先

購買	
製造	
客先	
発注	
検査	
複写課	
A3	
出図B	

CUSTOMER

SPECIFICATION

DESIGNED BY  
10.3.08

DRAWN BY  
1.1

DATE  
JAN 26 01

INSPECTED BY  
S

DESIGNED BY  
S

DATE  
11.03.08

KDF-15  
KIT-1

DWG.No. KDF15-KIT1

CFD.No.

CODE No.

SAKAWA CORP.

OSAKA JAPAN

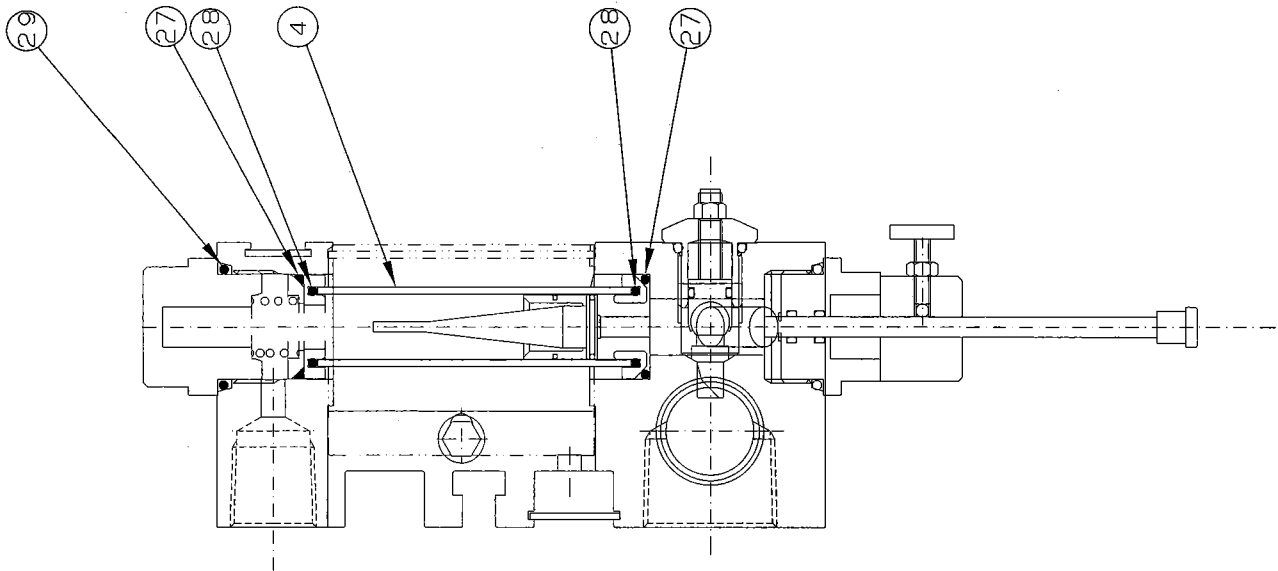
SCALE

DATE OF ISSUE

MFG.No.

5  
(A3)

REV	改定内容	DISCRPTION	REV DATE	REVISION
△	△	KDF-10/10/SPS:100円未満以下	2010.11.2	変更
△				
△				
△				



29	Oリング	1	NBR 1種A
28	Oリング	2	NBR 1種A
27	Oリング	2	NBR 1種A
4	10A ガラス管	1	硬質ガラス
No	名称	数量	材質

CUSTOMER

SPECIFICATION

CHECKED BY: 1.1  
10.3.08  
DRAWN BY: JAN2601  
DESIGNED BY: 10.3.09

KDF-10  
KDF-10/SPS  
KDF-10U  
KIT-2

DWG. No. KDF10-KIT2  
CFD. No. A3  
CODE No.

SAKAI  
OSAKA JAPAN

SCALE  
DATE OF ISSUE

MFG. No.

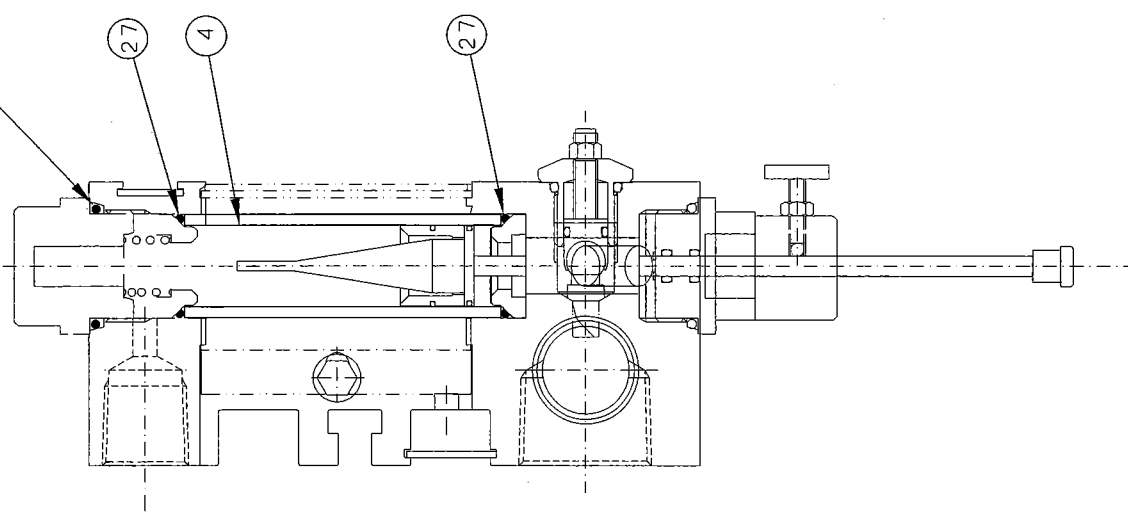
**KOWA CORP.**  
OSAKA JAPAN

3RD ANGLE PROJECTION

5  
(A3)

A

REV	変更内容	DISCRIPTION	DATE	DESIGN
△	訂正			高田
△				
△				



29	0 リング	1	NBR 1種A
27	0 リング	2	NBR 1種A
4	15A ガラス管	1	硬質ガラス
No	名称	数量	材質

協業印	出図先	購買	製造	客先	特	複写部
						A3
						出図日
CUSTOMER						
SPECIFICATION	KDF-15 KIT-2					
CHECKED BY	DRAWN BY	DWG.No.				KOF15-KIT2 ①
71.3.08	宮崎	CFD.No.				
1999.5.11	1999.5.11	CODE No.				
DESIGNED BY	DESIGNED BY	DATE				
宮崎	宮崎	11.3.109				
<b>KOWA CORP.</b>						
OSAKA JAPAN						
④ 3RD ANGLE PROJECTION			SCALE	DATE OF ISSUE	MFG.No.	
			5			
(A3)						

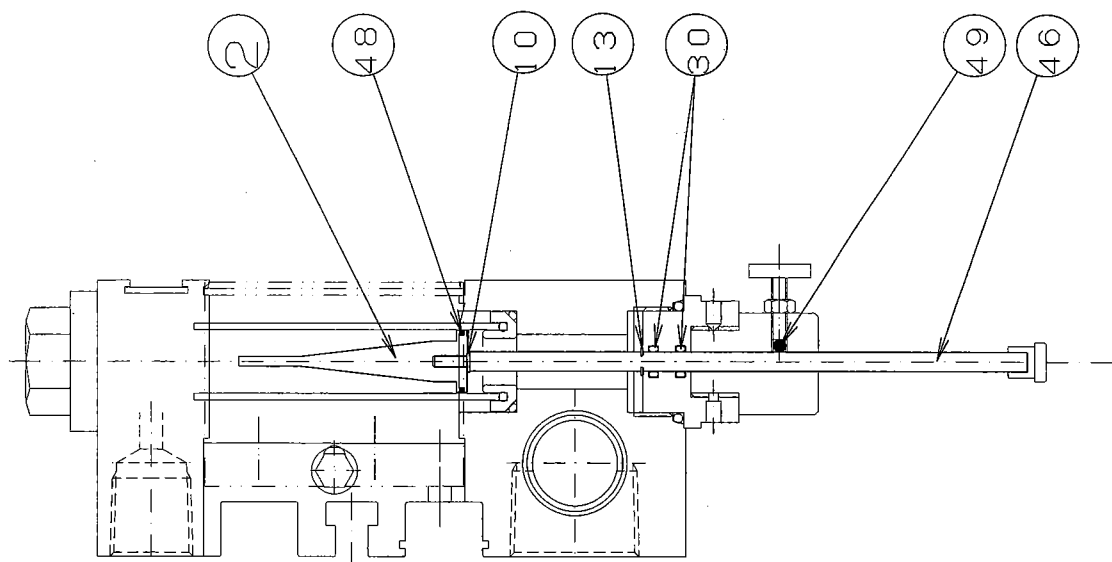
A

B

C

D

A



49	ナイロンボール	1	ナイロン
48	O リング	1	バイトン 4種D (W)
46	10,15A ロッド	1	SUS303
30	O リング	2	NBR 1種A
13	E リング	1	SUS304
10	スプリングワッシャー	1	SUS304
2	10A コーン	1	ポリアミド樹脂
No	名称	数量	材質

CUSTOMER

SPECIFICATION

KOF-10  
KOF10/SPS  
KIT-3

DWG. No. KOF10-KIT3 ①

CFD. No. A3

DATE OF ISSUE

SCALE

MFG. No.

CHECKED BY: T.T. 10.3.08  
DESIGNED BY: JAN.26.01

**KOWA CORP.**  
OSAKA JAPAN

④ 3RD ANGLE PROJECTION

協業印

出図先

購買

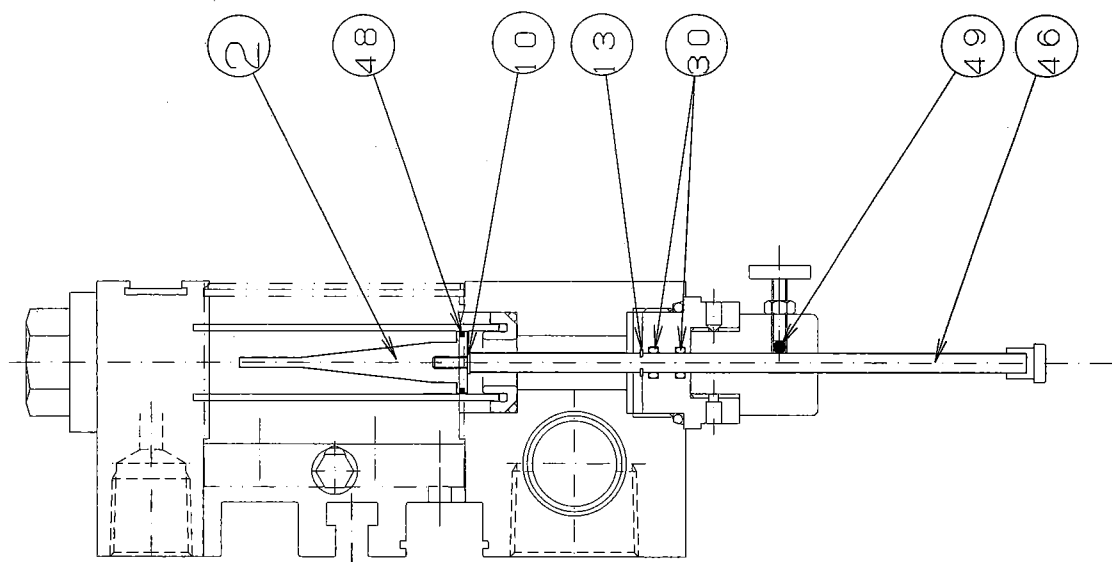
製造

客先

使

検査部

出図日



49	ナイロンボール	1	ナイロン
48	O リング	1	バイトン 4種D (B)
46	10A,15A ロッド	1	SUS303
30	O リング	2	NBR 1・A
13	E リング	1	SUS304
10	スプリングワッシャー	1	SUS304
2	10U コーン	1	A2017
No	名称	数量	材質

CUSTOMER  
SPECIFICATION  
DRAWN BY T.T  
10.3.08  
DESIGNED BY  
11.3.08

KOF-10U  
KIT-3

**KOWA CORP.**  
OSAKA JAPAN

DWG. No. KOF10U-KIT3  
CFD. No.  
CODE No.

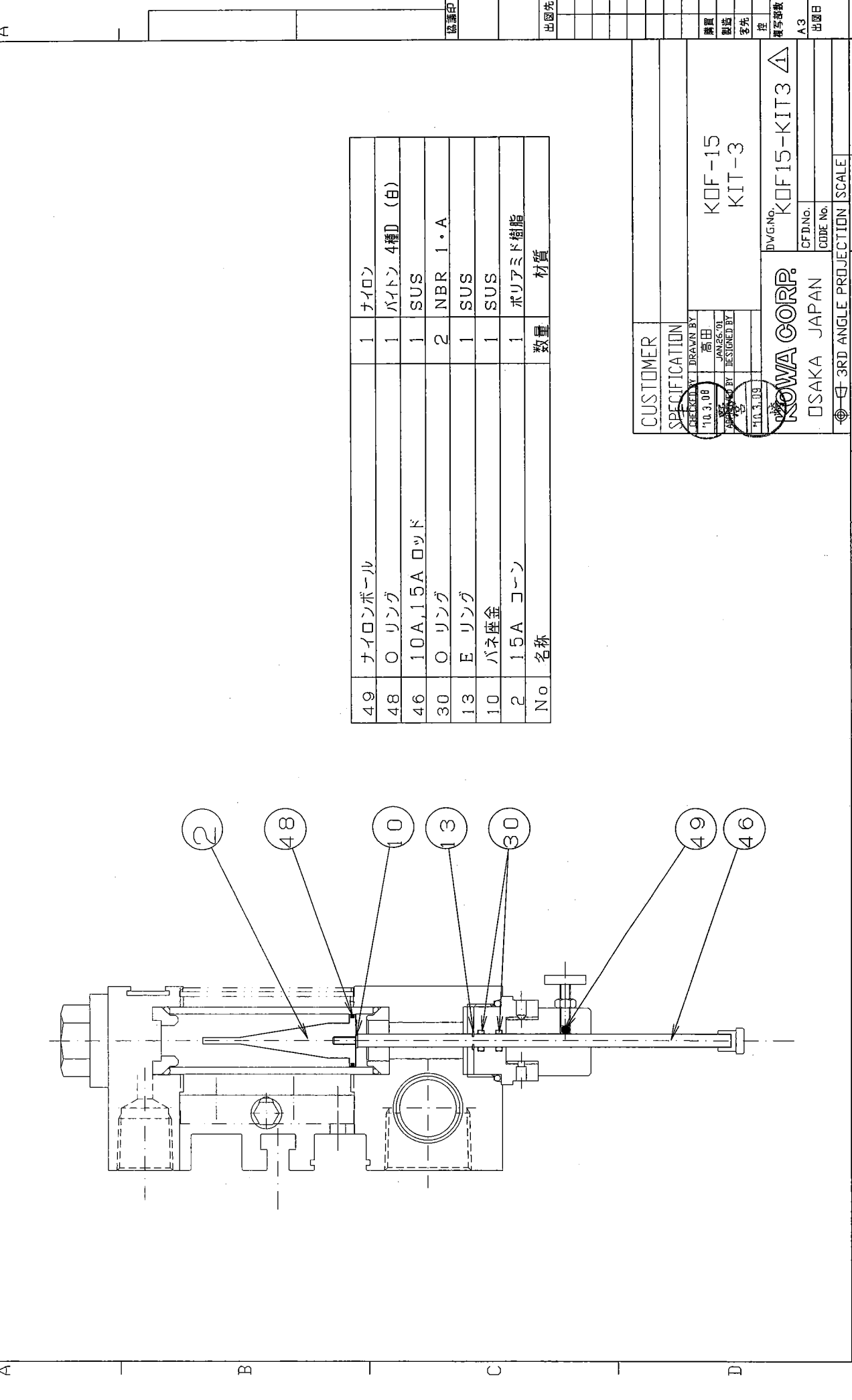
DATE OF ISSUE  
SCALE  
MFG. No.

5  
(A3)

協業印  
出図先  
購買  
製造  
客先  
社  
標準部  
A3  
出図日

△	△	△	△
△	△	△	△
△	△	△	△
△	△	△	△

改定内容	DISCUSSION	DATE	DESIGN
No. 28 修理図			



49	ナイロンボール	1	ナイロン
48	O リング	1	バイトン 4種D (白)
46	10A, 15A ロッド	1	SUS
30	O リング	2	NBR 1・A
13	E リング	1	SUS
10	バネ座金	1	SUS
2	15A コーン	1	ポリアミド樹脂
No	名称	数量	材質

CUSTOMER

SPECIFICATION

KOF-15  
KIT-3

DWG. No. KOF15-KIT3

CFD. No. A3

DATE OF ISSUE

SCALE

5 (A3)

3RD ANGLE PROJECTION

OSAKA JAPAN

KOWA CORP.

DESIGNED BY 高田

DRAWN BY 高田

JAN 26 '01

70.3.00

70.3.00

検査印

出図先

購買

製造

客先

社

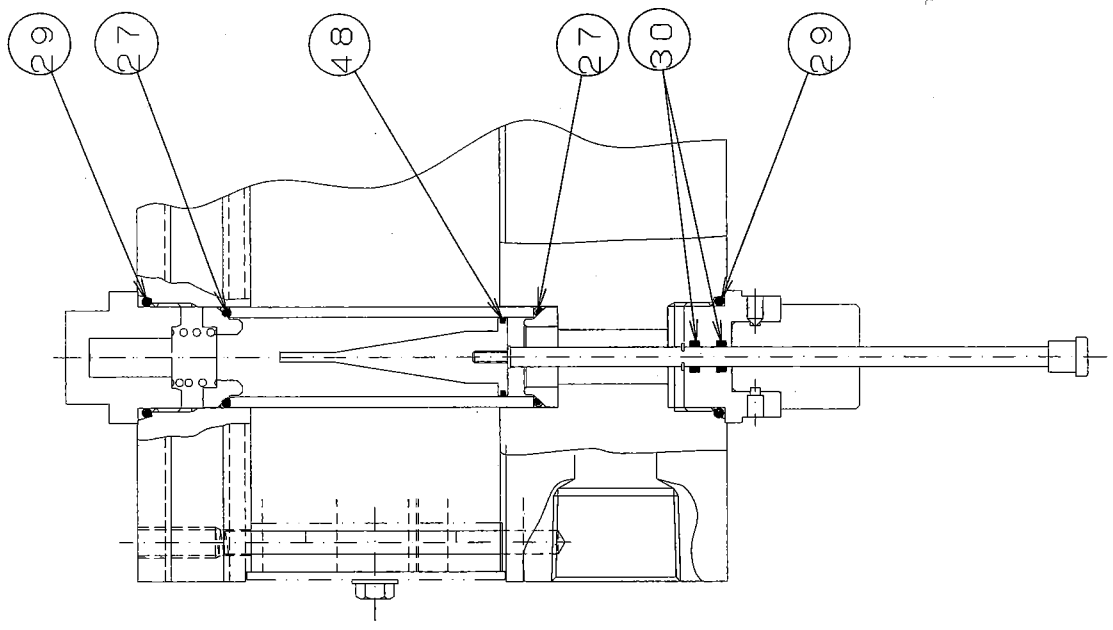
種号部数

出図日



6	DISCUSSION	REVISION
5	変更内容	変更内容
4	△	△
3	△	△
2	△	△
1	△	△

A



No	名称	数量	材質
48	O リング	1	ハイトン 4種D (B)
30	O リング	2	NBR 1種A
29	O リング	2	NBR 1種A
27	O リング	2	NBR 1種A

CUSTOMER

SPECIFICATION

KOF-15  
KIT-4

DWG. No. KOF15-KIT4

CFD No. A3

DATE OF ISSUE

MFG. No.

CHECKED BY: 1.1  
'10.3.09  
DESIGNED BY: JANES.OI  
'10.3.09

**KOWA CORP.**  
OSAKA JAPAN

3RD ANGLE PROJECTION SCALE 5 (A3)

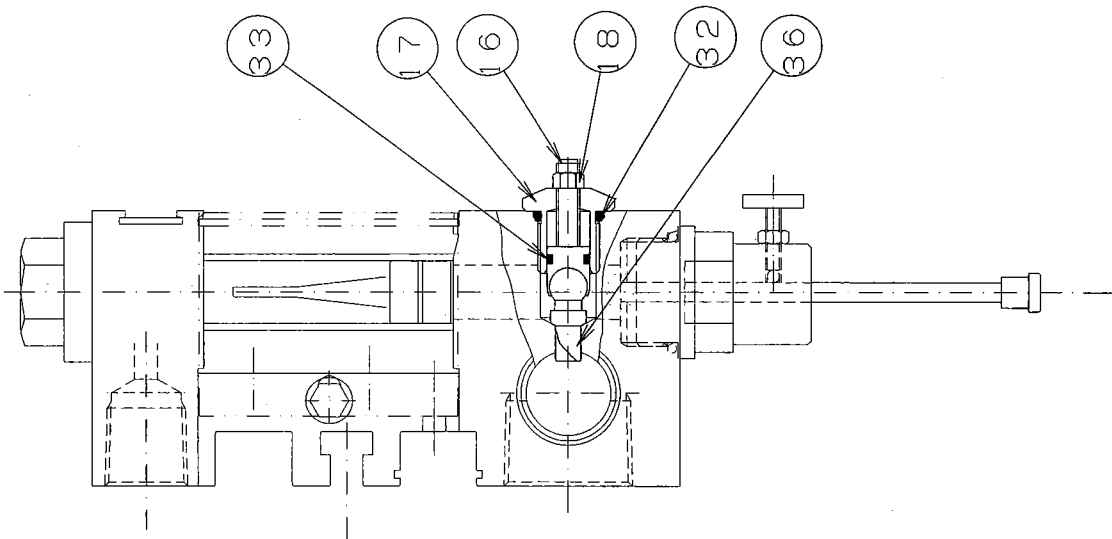
協賛印	
出図先	
購買	
製造	
客先	
控	
複写部数	
出図日	



APPROV	改定内容	DISCUSSION	REV DATE	REVISION
△	新規追加		2010.12	001
△				
△				
△				

1 2 3 4 5 6

A A



33	O リング	1	NBR 1種A
32	O リング	1	NBR 1種A
18	ナット	1	SUS
17	ボールガイド	1	SUS
16.36	ボール ASS'Y	1	
No	名称	数量	材質

CUSTOMER

SPECIFICATION

CHECKED BY 高田  
10.3.08  
DESIGNED BY  
JAN.26.01  
10.3.08

KOF-10U, KOF-10/SPS  
KOF-10, KOF-15  
KIT-5

DWG. No. KOF1015-KIT5  
CFD. No.  
CODE No.

**KOWA CORP.**  
OSAKA JAPAN

SCALE 5  
DATE OF ISSUE  
MFG. No.

協議印  
出図先  
購買  
製造  
客先  
発  
複写部  
A3  
出図日

1 2